



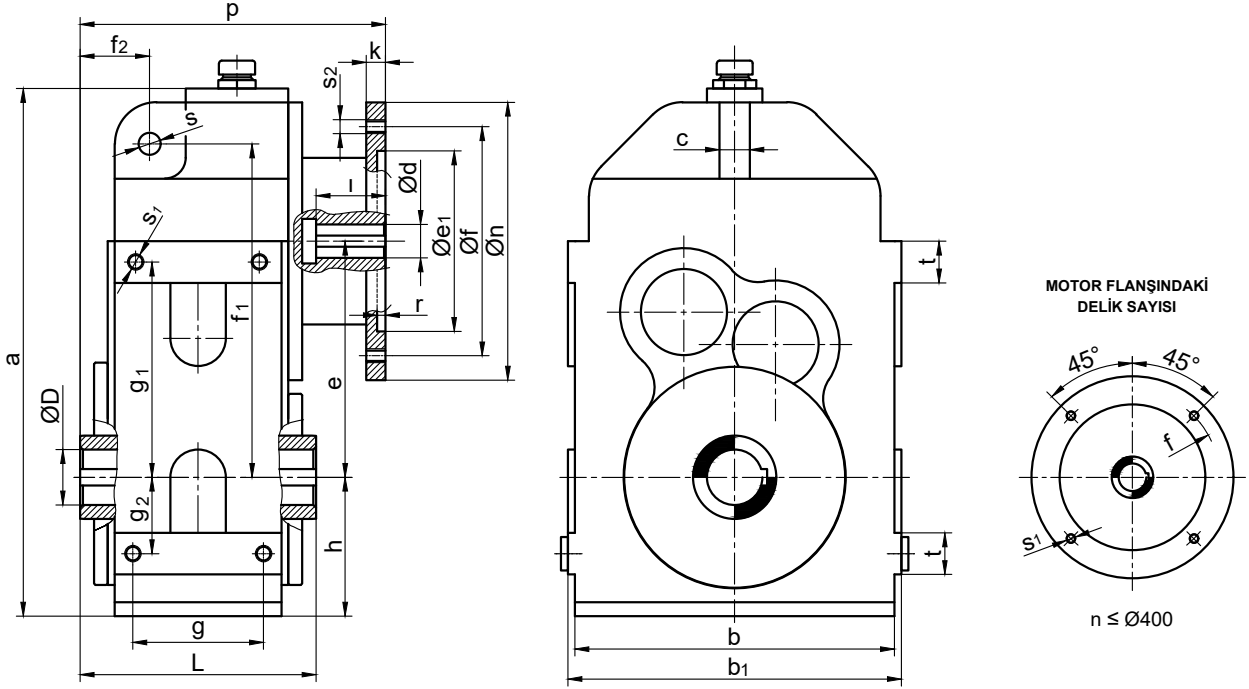
**Dişsan**  
Redüktör

**49** Yıl  
49 years

**DG SERİSİ**  
**DG Series**

**HAREKETE HÜKMEDİN**  
Sovereignty over Motion

**Model (Type): DGN3**



Redüktör Boyu Gearbox Size	Motor Boyu Motor Size	Ölçüler (Dimensions) mm																				Ağırlık Weight kg					
		a	b	b <sub>1</sub>	c	d	D	e	e <sub>1</sub>	f	f <sub>1</sub>	f <sub>2</sub>	g	g <sub>1</sub>	g <sub>2</sub>	h	k	l	L	n	p		r	s	s <sub>1</sub>	s <sub>2</sub>	t
DGN3-140	IEC 90	340	210	220	22	24	35	140	130	165	200	37	90	125	45	90	14	50	160	200	210	6	14	M10	M10	30	33
	IEC 100					28			180	215						18	60		250	220				M12	M12		44
DGN3-160	IEC 90	380	230	240	22	24	40	170	130	165						14	50		200	220				M10	M10		55
	IEC 100					28			180	215	240	50	94	155	55	100	18	60	170	250	230	6	16	M12	M12	30	57
	IEC 112					28			180	215						18	60		250	230				M12	M12		57
	IEC 132					38			230	265						20	80		300	250				M12	M12		64
DGN3-180	IEC 90	430	260	270	24	24	45	190	130	165						14	50		200	234				M10	M10		74
	IEC 100					28			180	215	270	51	110	175	65	120	18	60	180	250	244	6	16	M12	M12	30	76
	IEC 112					28			180	215						18	60		250	244				M12	M12		76
	IEC 132					38			230	265						20	80		300	264				M12	M12		83
DGN3-200	IEC 90	480	290	300	26	24	50	214	130	165						14	50		200	248				M10	M10		96
	IEC 100					28			180	215						18	60		250	258				M12	M12		98
	IEC 112					28			180	215	300	55	120	197	78	135	18	60	200	250	258	6	18	M12	M12	30	98
	IEC 132					38			230	265						20	80		300	278				M12	M12		105
	IEC 160					42			250	300						28	110		350	308				M16	M16		113
DGN3-225	IEC 100	550	330	340	28	28	55	230	180	215						18	60		250	275				M12	M12		108
	IEC 112					28			180	215	350	65	130	215	95	155	18	60	220	250	275	6	20	M16	M12	30	108
	IEC 132					38			230	265						20	80		300	295				M12	M12		115
	IEC 160					42			250	300						28	110		350	325				M16	M16		123
DGN3-250	IEC 100	585	350	360	30	28	60	250	180	215						18	60		250	293				M12	M12		149
	IEC 112					28			180	215						18	60		250	293				M12	M12		149
	IEC 132					38			230	265	370	70	140	230	100	165	20	80	240	300	313	6	22	M16	M12	40	156
	IEC 160					42			250	300						28	110		350	343				M16	M16		164
	IEC 180					48			250	300						28	110		350	343				M16	M16		164

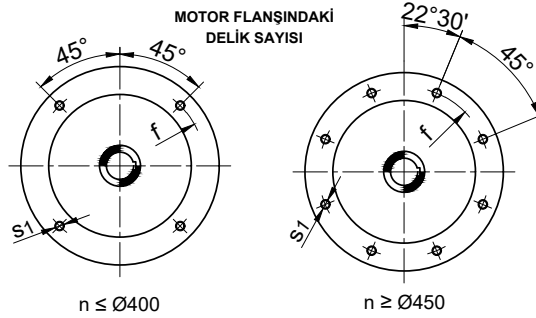
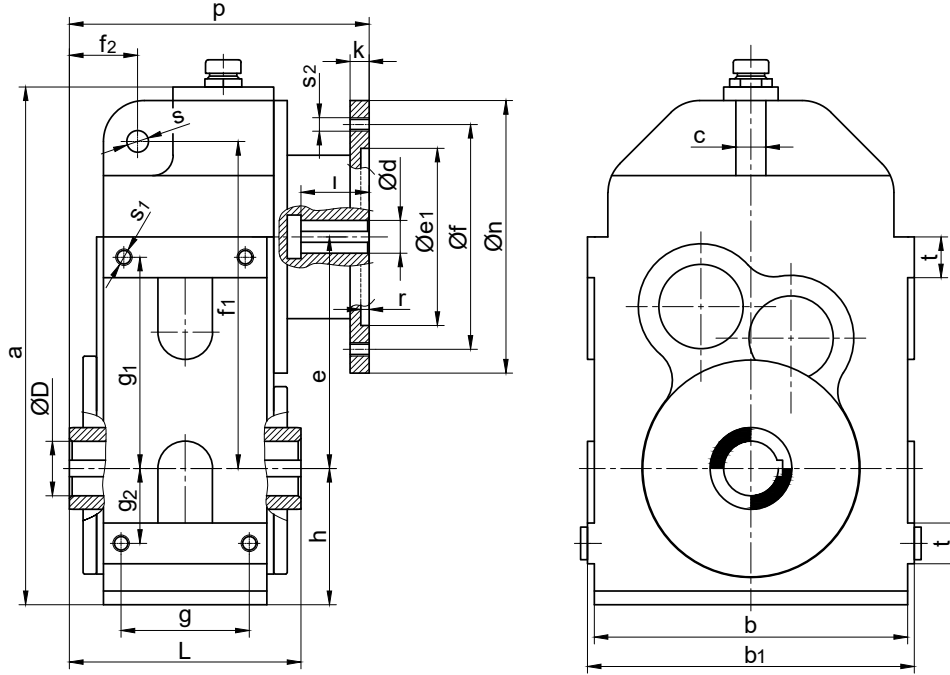
1 - Çizelgedeki ölçüleri değiştirme hakkımız saklıdır. Kesin ölçüler için, teklif ve sipariş aşamasında onaylı ölçü yaprağı verilir.

2 - Çıkış kovanlarının delik çapları H7 toleranslıdır, deliklerin kama yuvaları DIN 6885 / 1 ' e göre işlenir.

1 - Dişsan has the right to change the dimensions. The dimension pages are approved during order process.

2 - Hole diameters of the hollow output shaft are machined with tolerance H7. Keyways of the holes are per DIN 6885/1.

**Model (Type): DGN3**



Redüktör Boyu Gearbox Size	Motor Boyu Motor Size	Ölçüler (Dimensions) mm																				Ağırlık Weight kg					
		a	b	b <sub>1</sub>	c	d	D	e	e <sub>1</sub>	f	f <sub>1</sub>	f <sub>2</sub>	g	g <sub>1</sub>	g <sub>2</sub>	h	k	l	L	n	p		r	s	s <sub>1</sub>	s <sub>2</sub>	t
DGN3-280	IEC 112					28		180	215							18	60		250	314					M12		167
	IEC 132	645	380	390	32	38	70	230	265						20	80		300	334			6	24	M12	40	174	
	IEC 160				42	42		250	300	420	71	150	260	110	175	28	110	260	350	364					M16		182
	IEC 180				48			250	300							28	110		350	364					M16		182
DGN3-320	IEC 132					38		230	265						20	80		300	356						M12		230
	IEC 160				42	42		250	300						28	110		350	385						M16		234
	IEC 180	724	420	440	36	48	80	250	300	470	80	180	295	125	194	28	110	280	350	385		6	28	M20	50	234	
	IEC 200				55			300	350							28	110		400	395					M16		240
	IEC 225				60			350	400							28	140		450	425					M16		254
DGN3-360	IEC 160					42		250	300						28	110		350	430						M16		317
	IEC 180				48			250	300						28	110		350	430						M16		317
	IEC 200	776	440	460	40	55	90	300	350	500	85	220	255	125	206	28	110	320	400	440		6	32	M20	60	323	
	IEC 225				60			350	400							28	140		450	470					M16		337
	IEC 250				65			450	500							28	140		550	470					M16		352
DGN3-400	IEC 160					42		250	300						28	110		350	495						M16		443
	IEC 180				48			250	300						28	110		350	495						M16		443
	IEC 200	905	500	520	50	55	110	300	350	560	105	270	290	160	245	28	110	400	400	505		6	40	M20	70	472	
	IEC 225				60			350	400							28	140		450	535					M16		489
	IEC 250				65			450	500							28	140		550	535					M16		501

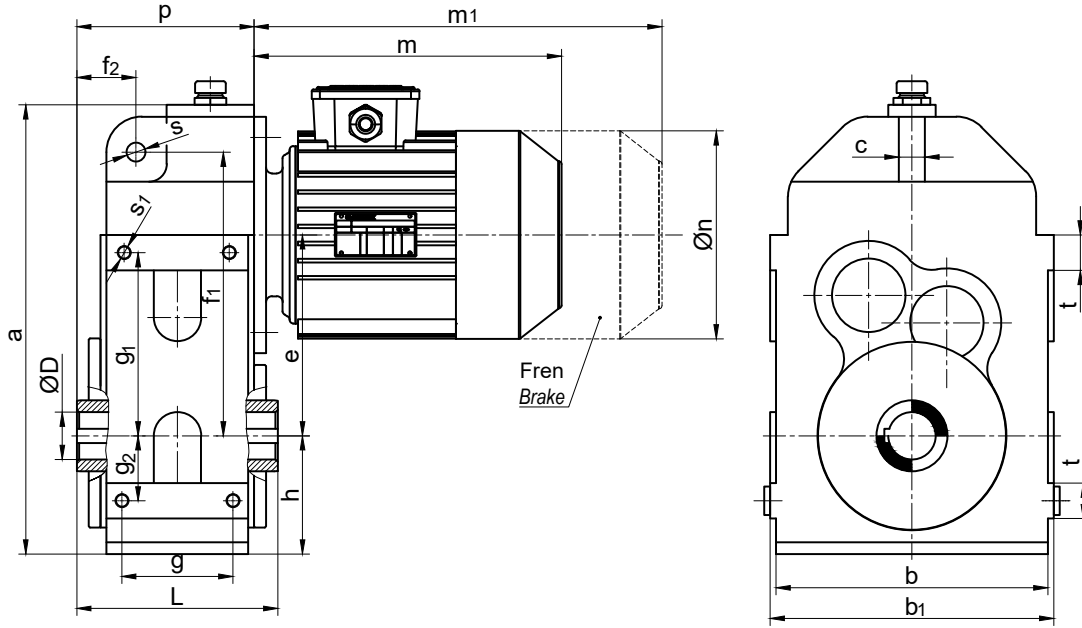
1 - Çizelgedeki ölçüleri değiştirme hakkımız saklıdır. Kesin ölçüler için, teklif ve sipariş aşamasında onaylı ölçü yapırağı verilir.

2 - Çıkış kovanlarının delik çapları H7 toleransla, deliklerin kama yuvaları DIN 6885 / 1 ' e göre işlenir.

1 - Dişsan has the right to change the dimensions. The dimension pages are approved during order process.

2 - Hole diameters of the hollow output shaft are machined with tolerance H7. Keyways of the holes are per DIN 6885/1.

**Model (Type): DGM3**



Redüktör Boyu Gearbox Size	Motor Boyu Motor Size		Ölçüler (Dimensions) mm																	Ağırlık Weight kg					
			a	b	b <sub>1</sub>	c	D	e	f <sub>1</sub>	f <sub>2</sub>	g	g <sub>1</sub>	g <sub>2</sub>	h	L	m	m <sub>1</sub>	n	p		s	s <sub>1</sub>	t		
DGM3 - 140	90	S													260	345	175								40
	90	L	340	210	220	22	35	140	200	37	90	125	45	90	160	285	370	175	140	14	M10	30		44	
	100	L													315	405	195								57
DGM3 - 160	90	S													260	345	175								63
	90	L													285	370	175								66
	100	L	380	230	240	22	40	170	240	50	94	155	55	100	170	315	405	195	150	16	M12	30		70	
	112	M													335	420	220								85
	132	S													375	480	260								95
	132	M													415	520	260								105
DGM3 - 180	90	L													285	370	175								85
	100	L													315	405	195								89
	112	M	430	260	270	24	45	190	270	51	110	175	65	120	180	335	420	220	164	16	M12	30		104	
	132	S													375	480	260								114
	132	M													415	520	260								124
DGM3 - 200	90	L													285	370	175								107
	100	L													315	405	195								111
	112	M	480	290	300	26	50	214	300	55	120	197	78	135	200	335	420	220	178	18	M12	30		126	
	132	S													375	480	260								136
	132	M													415	520	260								146
	160	M													490	605	310								220
DGM3 - 225	100	L													315	405	195								121
	112	M													335	420	220								136
	132	S	550	330	340	28	55	230	350	65	130	215	95	155	220	375	480	260	195	20	M16	30		146	
	132	M													415	520	260								156
	160	M													490	605	310								230
DGM3 - 250	100	L													315	405	195								162
	112	M													335	420	220								177
	132	S													375	480	260								187
	132	M	585	350	360	30	60	250	370	70	140	230	100	165	240	415	520	260	213	22	M16	40		197	
	160	M													490	605	310								271
	180	M													535	650	310								282
															550	680	350								321

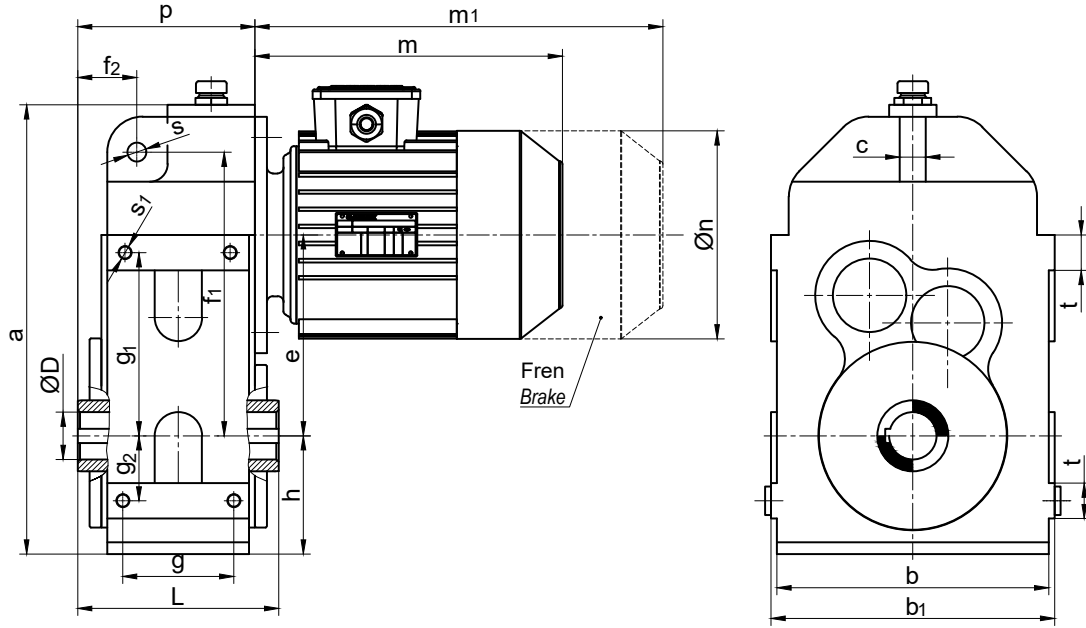
1 - Çizelgedeki ölçüleri değiştirme hakkımız saklıdır. Kesin ölçüler için, teklif ve sipariş aşamasında onaylı ölçü yapırağı verilir.

2 - Çıkış kovanlarının delik çapları H7 toleransla, deliklerin kama yuvaları DIN 6885 / 1' e göre işlenir.

1 - Dişsan has the right to change the dimensions. The dimension pages are approved during order process.

2 - Hole diameters of the hollow output shaft are machined with tolerance H7. Keyways of the holes are per DIN 6885/1.

**Model (Type): DGM3**



Redüktör Boyu Gearbox Size	Motor Boyu Motor Size		Ölçüler (Dimensions) mm																	Ağırlık Weight kg					
			a	b	b <sub>1</sub>	c	D	e	f <sub>1</sub>	f <sub>2</sub>	g	g <sub>1</sub>	g <sub>2</sub>	h	L	m	m <sub>1</sub>	n	p		s	s <sub>1</sub>	t		
DGM3 - 280	112	M													335	420	220								195
	132	S													375	480	260								205
	132	M													415	520	260								215
	160	M		645	380	390	32	70	280	420	71	150	260	110	175	260	490	605	310	234	24	M16	40		289
	160	L													535	650	310								300
	180	M													550	680	350								339
	180	L													585	715	350								349
DGM3 - 320	132	S													375	480	260								269
	132	M													415	520	260								280
	160	M													490	605	310								341
	160	L													535	650	310								352
	180	M		724	420	440	36	80	320	470	80	180	295	125	194	280	550	680	350	256	28	M20	50		391
	180	L													585	715	350								401
	200	L													640	760	390								438
225	S													655	775	435								525	
225	M													680	800	435								571	
DGM3 - 360	160	M													490	605	310								424
	160	L													535	650	310								435
	180	M													550	680	350							474	
	180	L													585	715	350								484
	200	L		776	440	460	40	90	360	500	85	220	255	125	206	320	640	760	390	300	32	M20	60		521
	225	S													655	775	435								608
	225	M													680	800	435								654
250	M													760	880	480								739	
DGM3 - 400	160	M													490	605	310								550
	160	L													535	650	310								570
	180	M													550	680	350								600
	180	L													585	715	350								620
	200	L		905	500	520	50	110	420	560	105	270	290	160	245	400	640	760	390	365	40	M20	70		670
	225	S													655	775	435								760
	225	M													680	800	435								780
250	M													760	880	480								870	

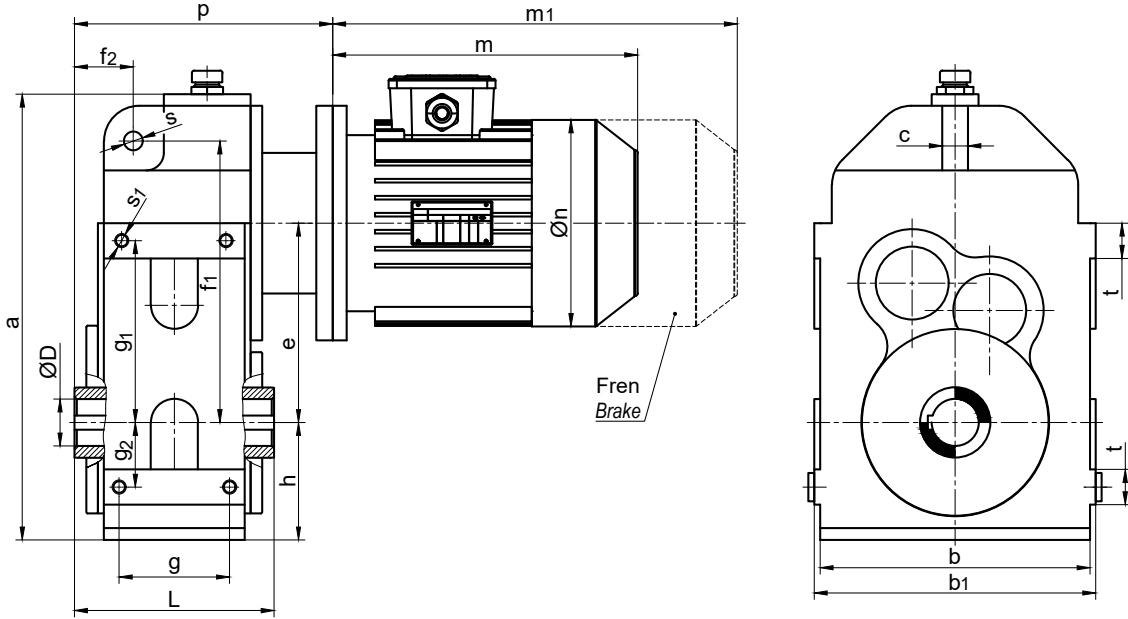
1 - Çizelgedeki ölçüleri değiştirme hakkımız saklıdır. Kesin ölçüler için, teklif ve sipariş aşamasında onaylı ölçü yaprağı verilir.

2 - Çıkış kovanlarının delik çapları H7 toleransla, deliklerin kama yuvaları DIN 6885 / 1 ' e göre işlenir.

1 - Dişsan has the right to change the dimensions. The dimension pages are approved during order process.

2 - Hole diameters of the hollow output shaft are machined with tolerance H7. Keyways of the holes are per DIN 6885/1.

**Model (Type): DGNM3**



Redüktör Boyu Gearbox Size	Motor Boyu Motor Size		Ölçüler (Dimensions) mm																	Ağırlık Weight kg						
			a	b	b <sub>1</sub>	c	D	e	f <sub>1</sub>	f <sub>2</sub>	g	g <sub>1</sub>	g <sub>2</sub>	h	L	m	m <sub>1</sub>	n	p		s	s <sub>1</sub>	t			
DGNM3-140	90	S													260	345	175	210							46	
	90	L	340	210	220	22	35	140	200	37	90	125	45	90	160	285	370	175	210	14	M10	30			50	
	100	L														315	405	195	220							65
DGNM3-160	90	S													260	345	175	220							69	
	90	L													285	370	175	220							72	
	100	L	380	230	240	22	40	170	240	50	94	155	55	100	170	315	405	195	230	16	M12	30			78	
	112	M														335	420	220	230						93	
	132	S														375	480	260	250							110
	132	M														415	520	260	250							120
DGNM3-180	90	L													285	370	175	234							91	
	100	L													315	405	195	244							97	
	112	M	430	260	270	24	45	190	270	51	110	175	65	120	180	335	420	220	244	16	M12	30			112	
	132	S														375	480	260	264							129
	132	M														415	520	260	264							139
DGNM3-200	90	L													285	370	175	248							113	
	100	L													315	405	195	258							119	
	112	M	480	290	300	26	50	214	300	55	120	197	78	135	200	335	420	220	258	18	M12	30			134	
	132	S														375	480	260	278							151
	132	M														415	520	260	278							161
	160	M														490	605	310	308							243
DGNM3-225	100	L													315	405	195	275							129	
	112	M													335	420	220	275							144	
	132	S	550	330	340	28	55	230	350	65	130	215	95	155	220	375	480	260	295	20	M16	30			161	
	132	M														415	520	260	295							171
	160	M														490	605	310	325							253
DGNM3-250	100	L													315	405	195	293							170	
	112	M													335	420	220	293							185	
	132	S													375	480	260	313							202	
	132	M	585	350	360	30	60	250	370	70	140	230	100	165	240	415	520	260	313	22	M16	40			212	
	160	M														490	605	310	343							294
	180	M														535	650	310	343							305

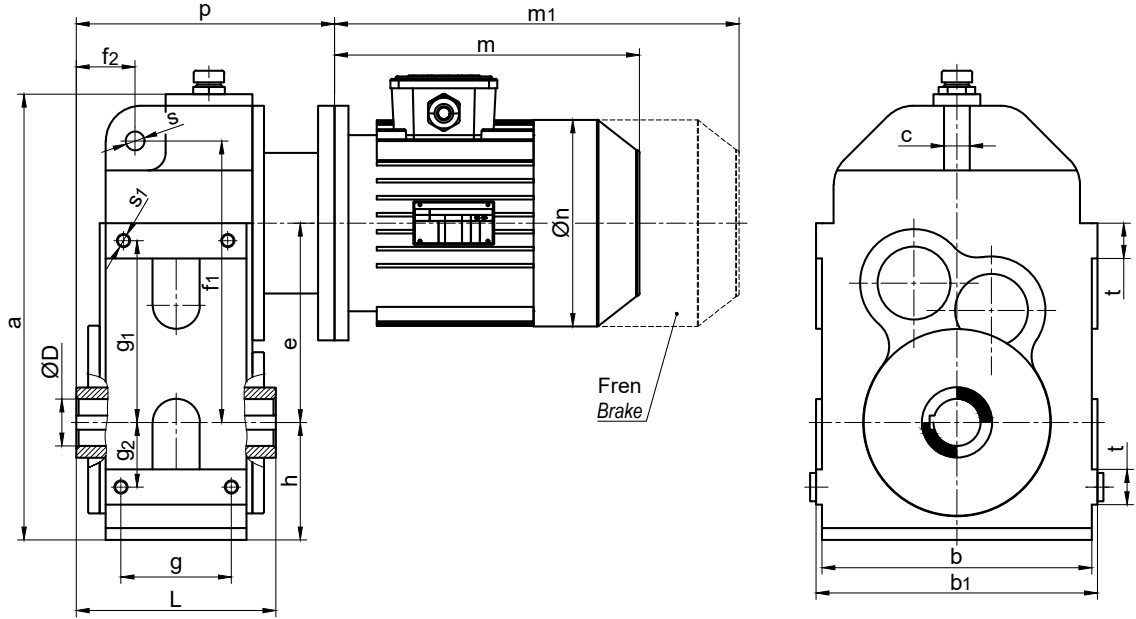
1 - Çizelgedeki ölçüleri değiştirme hakkımız saklıdır. Kesin ölçüler için, teklif ve sipariş aşamasında onaylı ölçü yapırağı verilir.

2 - Çıkış kovanlarının delik çapları H7 toleransla, deliklerin kama yuvaları DIN 6885 / 1' e göre işlenir.

1 - Dişsan has the right to change the dimensions. The dimension pages are approved during order process.

2 - Hole diameters of the hollow output shaft are machined with tolerance H7. Keyways of the holes are per DIN 6885/1.

**Model (Type): DGNM3**



Redüktör Boyu Gearbox Size	Motor Boyu Motor Size		Ölçüler (Dimensions) mm																	Ağırlık Weight kg					
			a	b	b <sub>1</sub>	c	D	e	f <sub>1</sub>	f <sub>2</sub>	g	g <sub>1</sub>	g <sub>2</sub>	h	L	m	m <sub>1</sub>	n	p		s	s <sub>1</sub>	t		
DGNM3-280	112	M													335	420	220	314							203
	132	S													375	480	260	334							220
	132	M													415	520	260	334							230
	160	M		645	380	390	32	70	280	420	71	150	260	110	175	260	490	605	310	364	24	M16	40		312
	160	L													535	650	310	364							323
	180	M													550	680	350	364							362
	180	L													585	715	350	364							372
DGNM3-320	132	S													375	480	260	356							284
	132	M													415	520	260	356							295
	160	M													490	605	310	386							364
	160	L													535	650	310	386							375
	180	M		724	420	440	36	80	320	470	80	180	295	125	194	280	550	680	350	386	28	M20	50		414
	180	L													585	715	350	386							424
	200	L													640	760	390	395							467
	225	S													655	775	435	426							568
225	M													680	800	435	426							614	
DGNM3-360	160	M													490	605	310	430							447
	160	L													535	650	310	430							458
	180	M													550	680	350	430							497
	180	L													585	715	350	430							507
	200	L		776	440	460	40	90	360	500	85	220	255	125	206	320	640	760	390	440	32	M20	60		550
	225	S													655	775	435	470							651
	225	M													680	800	435	470							697
	250	M													760	880	480	470							797
DGNM3-400	160	M													490	605	310	495							573
	160	L													535	650	310	495							593
	180	M													550	680	350	495							623
	180	L													585	715	350	495							643
	200	L		905	500	520	50	110	420	560	105	270	290	160	245	400	640	760	390	505	40	M20	70		699
	225	S													655	775	435	535							803
	225	M													680	800	435	535							823
250	M													760	880	480	535							928	

1 - Çizelgedeki ölçüleri değiştirme hakkımız saklıdır. Kesin ölçüler için, teklif ve sipariş aşamasında onaylı ölçü yaprağı verilir.

2 - Çıkış kovanlarının delik çapları H7 toleransla, deliklerin kama yuvaları DIN 6885 / 1 ' e göre işlenir.

1 - Dişsan has the right to change the dimensions. The dimension pages are approved during order process.

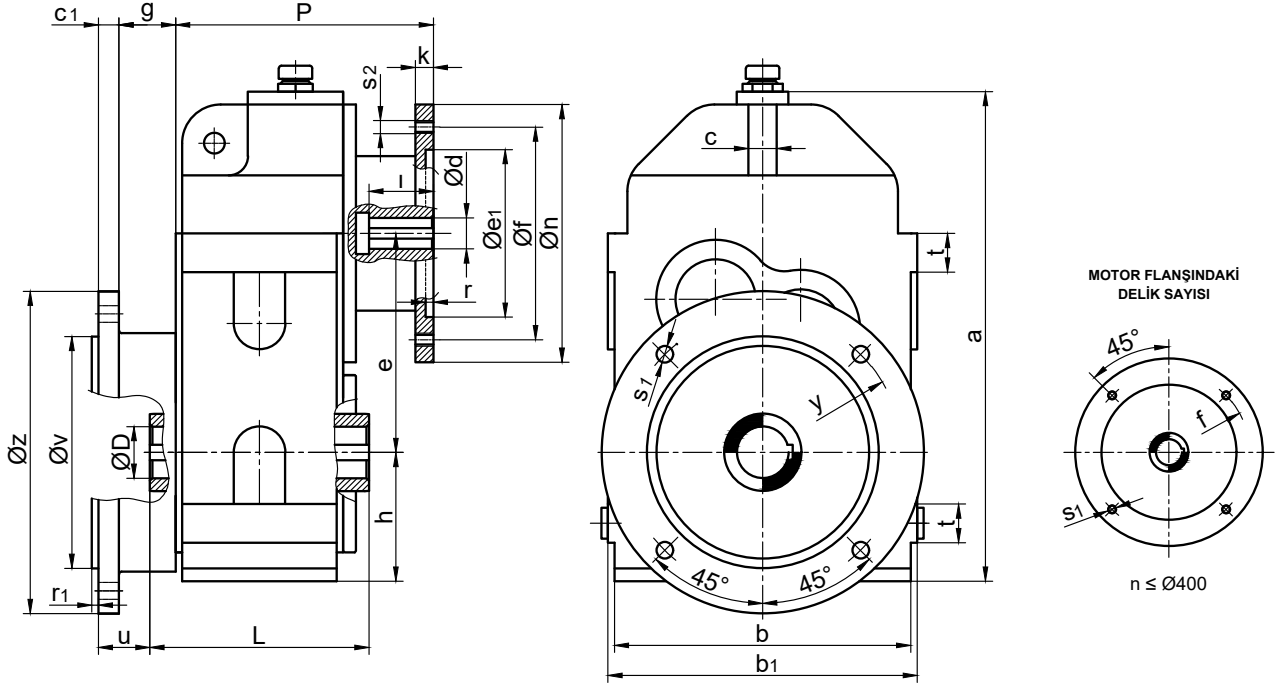
2 - Hole diameters of the hollow output shaft are machined with tolerance H7. Keyways of the holes are per DIN 6885/1.



**Helisel Dişli, Delik Milli, IEC B5 Motor Adaptörlü,  
Motorsuz, Flanşlı Redüktörler**  
Helical Gear Units, Hollow Shaft, with IEC B5 Motor Adapter,  
without Motor, Flange Mounted



**Model (Type): DGNF3**



Redüktör Boyu Gearbox Size	Motor Boyu Motor Size		Ölçüler (Dimensions) mm																							Ağırlık Weight kg			
	a	b	b <sub>1</sub>	c	c <sub>1</sub>	d	D	e	e <sub>1</sub>	f	g	h	k	l	L	n	p	r	r <sub>1</sub>	s <sub>1</sub>	s <sub>2</sub>	t	u	v	y		z		
DGNF3-140	IEC 90	90	340	210	220	22	16	24	35	140	130	165	44	90	14	50	160	200	190	6	5	13	M10	30	40	180	215	250	39
	IEC 100	100						28			180	215			18	60		250	200				M12						50
DGNF3-160	IEC 90	90						24			130	165			14	50		200	200				M10						61
	IEC 100	100	380	230	240	22	16	28	40	170	180	215	44	100	18	60	170	250	210	6	5	13	M12	30	40	180	215	250	63
	IEC 112	112						28			180	215			18	60		250	210				M12						63
	IEC 132	132						38			230	265			20	80		300	230				M12						70
DGNF3-180	IEC 90	90						24			130	165			14	50		200	218				M10						80
	IEC 100	100	430	260	270	24	16	28	45	190	180	215	44	120	18	60	180	250	228	6	5	13	M12	30	44	180	215	250	82
	IEC 112	112						28			180	215			18	60		250	228				M12						82
	IEC 132	132						38			230	265			20	80		300	248				M12						89
DGNF3-200	IEC 90	90						24			130	165			14	50		200	226				M10						104
	IEC 100	100						28			180	215			18	60		250	236				M12						106
	IEC 112	112	480	290	300	26	16	28	50	214	180	215	44	135	18	60	200	250	236	6	5	13	M12	30	38	230	265	300	106
	IEC 132	132						38			230	265			20	80		300	256				M12						113
	IEC 160	160						42			250	300			28	110		350	286				M16						121
DGNF3-225	IEC 100	100						28			180	215			18	60		250	250				M12						123
	IEC 112	112	550	330	340	28	18	28	55	230	180	215	52	155	18	60	220	250	250	6	6	18	M12	30	45	250	300	350	123
	IEC 132	132						38			230	265			20	80		300	270				M12						130
	IEC 160	160						42			250	300			28	110		350	300				M16						138
DGNF3-250	IEC 100	100						28			180	215			18	60		250	266				M12						164
	IEC 112	112						28			180	215			18	60		250	266				M12						164
	IEC 132	132	585	350	360	30	18	38	60	250	230	265	52	165	20	80	240	300	286	6	6	18	M12	40	43	250	300	350	171
	IEC 160	160						42			250	300			28	110		350	316				M16						179
	IEC 180	180						48			250	300			28	110		350	316				M16						179

1 - Çizelgedeki ölçüleri değiştirme hakkımız saklıdır. Kesin ölçüler için, teklif ve sipariş aşamasında onaylı ölçü yapırağı verilir.

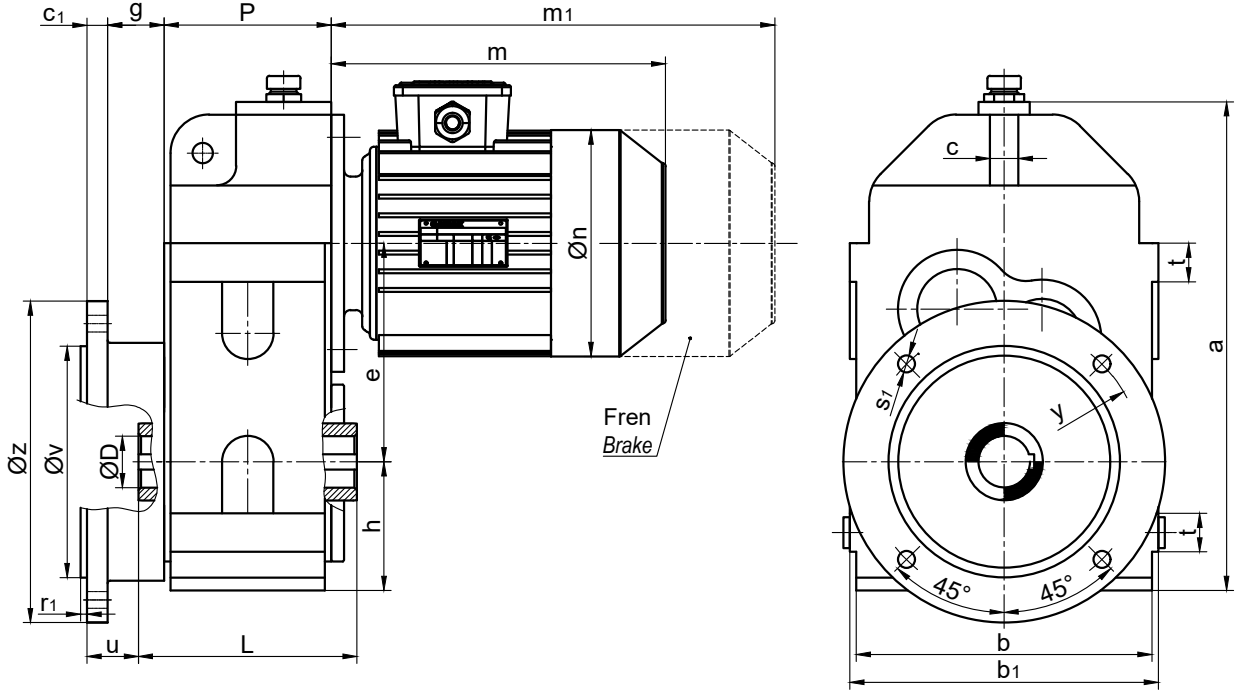
2 - Çıkış kovanlarının delik çapları H7 toleransla, deliklerin kama yuvaları DIN 6885 / 1<sup>e</sup> e göre işlenir.

1 - Dişsan has the right to change the dimensions. The dimension pages are approved during order process.

2 - Hole diameters of the hollow output shaft are machined with tolerance H7. Keyways of the holes are per DIN 6885/1.



**Model (Type): DGNF3**



Redüktör Boyu Gearbox Size	Motor Boyu Motor Size	Ölçüler (Dimensions) mm																				Ağırlık Weight kg						
		a	b	b <sub>1</sub>	c	c <sub>1</sub>	d	D	e	e <sub>1</sub>	f	g	h	k	l	L	n	p	r	r <sub>1</sub>	s <sub>1</sub>		s <sub>2</sub>	t	u	v	y	z
DGNF3-280	IEC 112						28			180	215																	187
	IEC 132	645	380	390	32	24	38	70	280	230	265																	194
	IEC 160						42			250	300																	202
	IEC 180						48			250	300																	202
DGNF3-320	IEC 132						38			230	265																	250
	IEC 160						42			250	300																	254
	IEC 180	724	420	440	36	24	48	80	320	250	300																254	
	IEC 200						55			300	350																	260
	IEC 225						60			350	400																	274
DGNF3-360	IEC 160						42			250	300																	337
	IEC 180						48			250	300																	337
	IEC 200	776	440	460	40	24	55	90	360	300	350																343	
	IEC 225						60			350	400																	357
	IEC 250						65			450	500																	372
DGNF3-400	IEC 160						42			250	300																	472
	IEC 180						48			250	300																	472
	IEC 200	905	500	520	50	24	55	110	420	300	350																501	
	IEC 225						60			350	400																	518
	IEC 250						65			450	500																	530

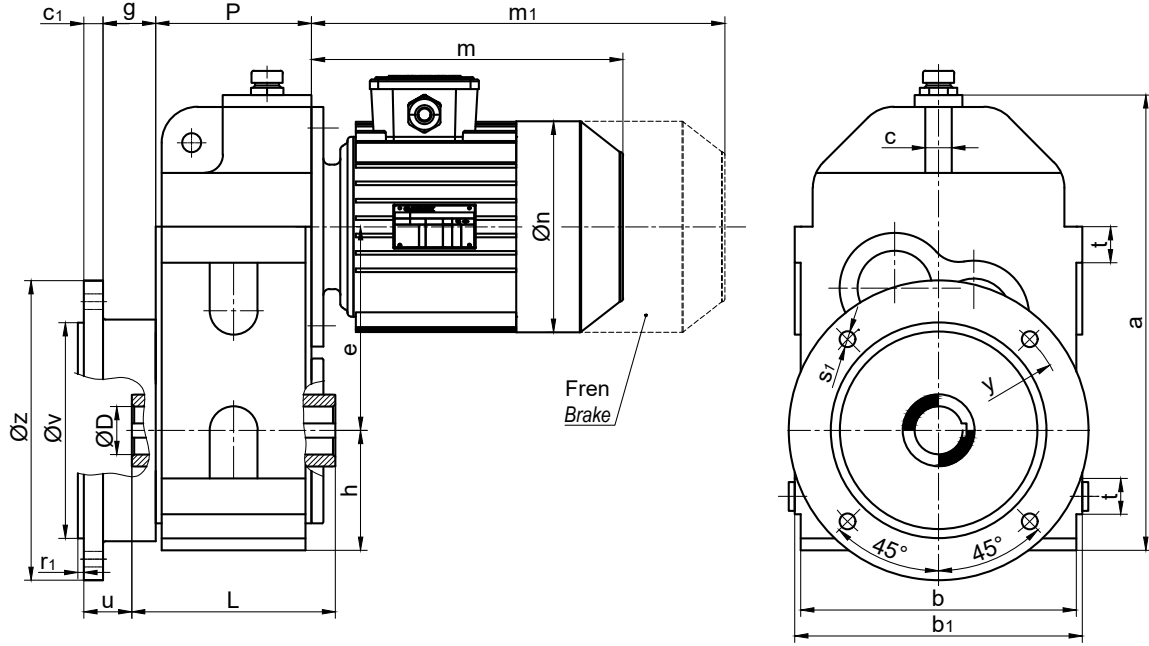
1 - Çizelgedeki ölçüleri değiştirme hakkımız saklıdır. Kesin ölçüler için, teklif ve sipariş aşamasında onaylı ölçü yaprağı verilir.

2 - Çıkış kovanlarının delik çapları H7 toleransla, deliklerin kama yuvaları DIN 6885 / 1 ' e göre işlenir.

1 - Dişsan has the right to change the dimensions. The dimension pages are approved during order process.

2 - Hole diameters of the hollow output shaft are machined with tolerance H7. Keyways of the holes are per DIN 6885/1.

**Model (Type): DGMF3**



Redüktör Boyu Gearbox Size	Motor Boyu Motor Size	Ölçüler (Dimensions) mm																			Ağırlık Weight kg		
		a	b	b <sub>1</sub>	c	c <sub>1</sub>	D	e	g	h	L	m	m <sub>1</sub>	n	p	r <sub>1</sub>	s <sub>1</sub>	t	u	v		y	z
DGMF3-140	90 S										260	345	175										46
	90 L	340	210	220	22	16	35	140	44	90	285	370	175	120	5	13	30	40	180	215	250	50	
	100 L										315	405	195										63
DGMF3-160	90 S										260	345	175										69
	90 L										285	370	175										72
	100 L	380	230	240	22	16	40	170	44	100	315	405	195	130	5	13	30	40	180	215	250	76	
	112 M										335	420	220										91
	132 S										375	480	260										101
	132 M										415	520	260										111
DGMF3-180	90 L										285	370	175										91
	100 L										315	405	195										95
	112 M	430	260	270	24	16	45	190	44	120	335	420	220	148	5	13	30	44	180	215	250	110	
	132 S										375	480	260										120
	132 M										415	520	260										130
DGMF3-200	90 L										285	370	175										113
	100 L										315	405	195										117
	112 M	480	290	300	26	16	50	214	44	135	335	420	220	156	5	13	30	38	230	265	300	132	
	132 S										375	480	260										142
	132 M										415	520	260										152
	160 M										490	605	310										226
DGMF3-225	100 L										315	405	195										129
	112 M										335	420	220										144
	132 S	550	330	340	28	18	55	230	52	155	375	480	260	170	6	18	30	45	250	300	350	154	
	132 M										415	520	260										164
	160 M										490	605	310										238
DGMF3-250	100 L										315	405	195										177
	112 M										335	420	220										192
	132 S										375	480	260										202
	132 M	585	350	360	30	18	60	250	52	165	415	520	260	186	6	18	40	43	250	300	350	212	
	160 M										490	605	310										286
	180 M										535	650	310										297
											550	680	350									335	

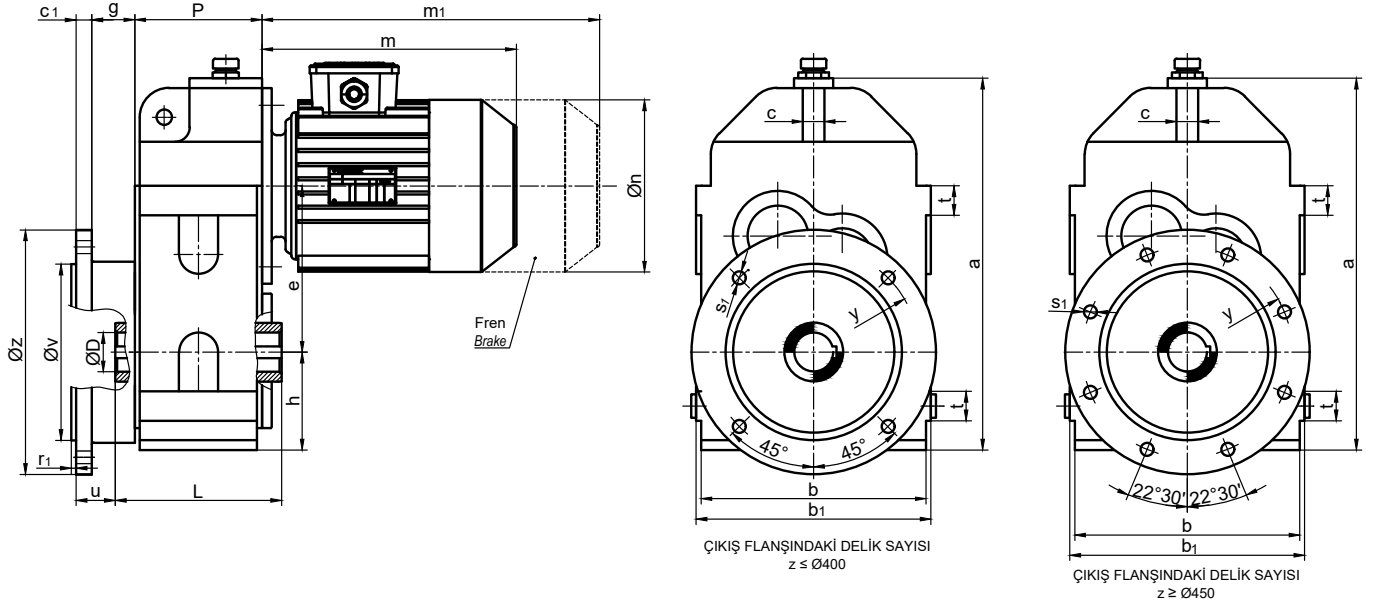
1 - Çizelgedeki ölçüleri değiştirme hakkımız saklıdır. Kesin ölçüler için, teklif ve sipariş aşamasında onaylı ölçü yapırağı verilir.

2 - Çıkış kovanlarının delik çapları H7 toleransla, deliklerin kama yuvaları DIN 6885 / 1<sup>e</sup> e göre işlenir.

1 - Dişsan has the right to change the dimensions. The dimension pages are approved during order process.

2 - Hole diameters of the hollow output shaft are machined with tolerance H7. Keyways of the holes are per DIN 6885/1.

**Model (Type): DGMF3**



Redüktör Boyu Gearbox Size	Motor Boyu Motor Size		Ölçüler (Dimensions) mm																		Ağırlık Weight kg			
			a	b	b <sub>1</sub>	c	c <sub>1</sub>	D	e	g	h	L	m	m <sub>1</sub>	n	p	r <sub>1</sub>	s <sub>1</sub>	t	u		v	y	z
DGMF3-280	112	M										335	420	220									215	
	132	S										375	480	260									225	
	132	M										415	520	260									235	
	160	M	645	380	390	32	24	70	280	51	175	260	490	605	310	208	6	18	40	49	350	400	450	309
	160	L											535	650	310									320
	180	M											550	680	350									359
	180	L											585	715	350									369
DGMF3-320	132	S										375	480	260									289	
	132	M										415	520	260									300	
	160	M										490	605	310									361	
	160	L										535	650	310									372	
	180	M	724	420	440	36	24	80	320	51	194	280	550	680	350	232	6	18	50	51	350	400	450	411
	180	L											585	715	350									421
	200	L											640	760	390									458
	225	S											655	775	435									545
225	M											680	800	435									591	
DGMF3-360	160	M										490	605	310									444	
	160	L										535	650	310									455	
	180	M										550	680	350									494	
	180	L										585	715	350									504	
	200	L	776	440	460	40	24	90	360	51	206	320	640	760	390	280	6	18	60	55	350	400	450	541
	225	S											655	775	435									628
	225	M											680	800	435									674
250	M											760	880	480									759	
DGMF3-400	160	M										490	605	310									579	
	160	L										535	650	310									599	
	180	M										550	680	350									629	
	180	L										585	715	350									649	
	200	L	905	500	520	50	24	110	420	56	245	400	640	760	390	330	6	18	70	45	450	500	550	679
	225	S											655	775	435									789
	225	M											680	800	435									809
250	M											760	880	480									899	

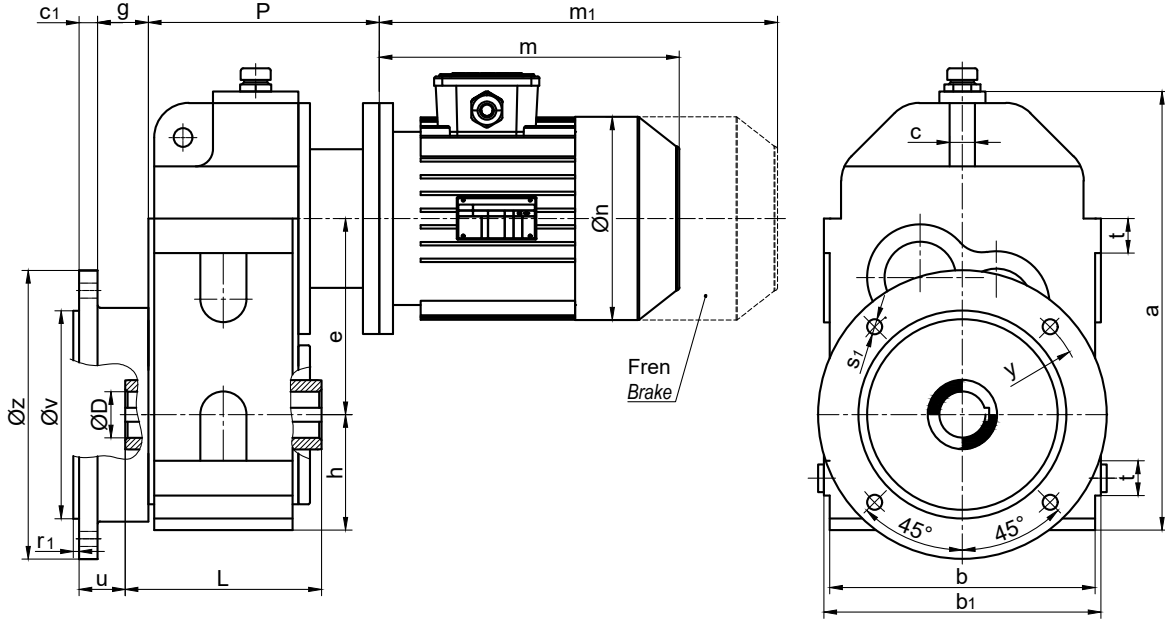
1 - Çizelgedeki ölçüleri değiştirme hakkımız saklıdır. Kesin ölçüler için, teklif ve sipariş aşamasında onaylı ölçü yaprağı verilir.

2 - Çıkış kovanlarının delik çapları H7 toleransla, deliklerin kama yuvaları DIN 6885 / 1 ' e göre işlenir.

1 - Dişsan has the right to change the dimensions. The dimension pages are approved during order process.

2 - Hole diameters of the hollow output shaft are machined with tolerance H7. Keyways of the holes are per DIN 6885/1.

**Model (Type): DGNMF3**



Redüktör Boyu Gearbox Size	Motor Boyu Motor Size	Ölçüler (Dimensions) mm																				Ağırlık Weight kg		
		a	b	b <sub>1</sub>	c	c <sub>1</sub>	D	e	g	h	L	m	m <sub>1</sub>	n	p	r <sub>1</sub>	s <sub>1</sub>	t	u	v	y		z	
DGNMF3-140	90 S										260	345	175	190										52
	90 L	340	210	220	22	16	35	140	44	90	160	285	370	175	190	5	13	30	40	180	215	250	56	
	100 L											315	405	195	200								71	
DGNMF3-160	90 S										260	345	175	200										75
	90 L										285	370	175	200										81
	100 L	380	230	240	22	16	40	170	44	100	170	315	405	195	210	5	13	30	40	180	215	250	84	
	112 M											335	420	220	210								99	
	132 S											375	480	260	230								116	
	132 M											415	520	260	230								126	
DGNMF3-180	90 L										285	370	175	218										97
	100 L										315	405	195	228										103
	112 M	430	260	270	24	16	45	190	44	120	180	335	420	220	228	5	13	30	44	180	215	250	118	
	132 S											375	480	260	248								135	
	132 M											415	520	260	248								142	
DGNMF3-200	90 L										285	370	175	226										121
	100 L										315	405	195	236										127
	112 M	480	290	300	26	16	50	214	44	135	200	335	420	220	236	5	13	30	38	230	265	300	142	
	132 S											375	480	260	256								159	
	132 M											415	520	260	256								169	
	160 M											490	605	310	286								251	
DGNMF3-225	100 L										315	405	195	250										144
	112 M										335	420	220	250										159
	132 S	550	330	340	28	18	55	230	52	155	220	375	480	260	270	6	18	30	45	250	300	350	176	
	132 M											415	520	260	270								186	
	160 M											490	605	310	300								268	
DGNMF3-250	100 L										315	405	195	266										185
	112 M										335	420	220	266										200
	132 S										375	480	260	286										217
	132 M	585	350	360	30	18	60	250	52	165	240	415	520	260	286	6	18	40	43	250	300	350	227	
	160 M											490	605	310	316								309	
	160 L											535	650	310	316								320	
	180 M											550	680	350	316								359	

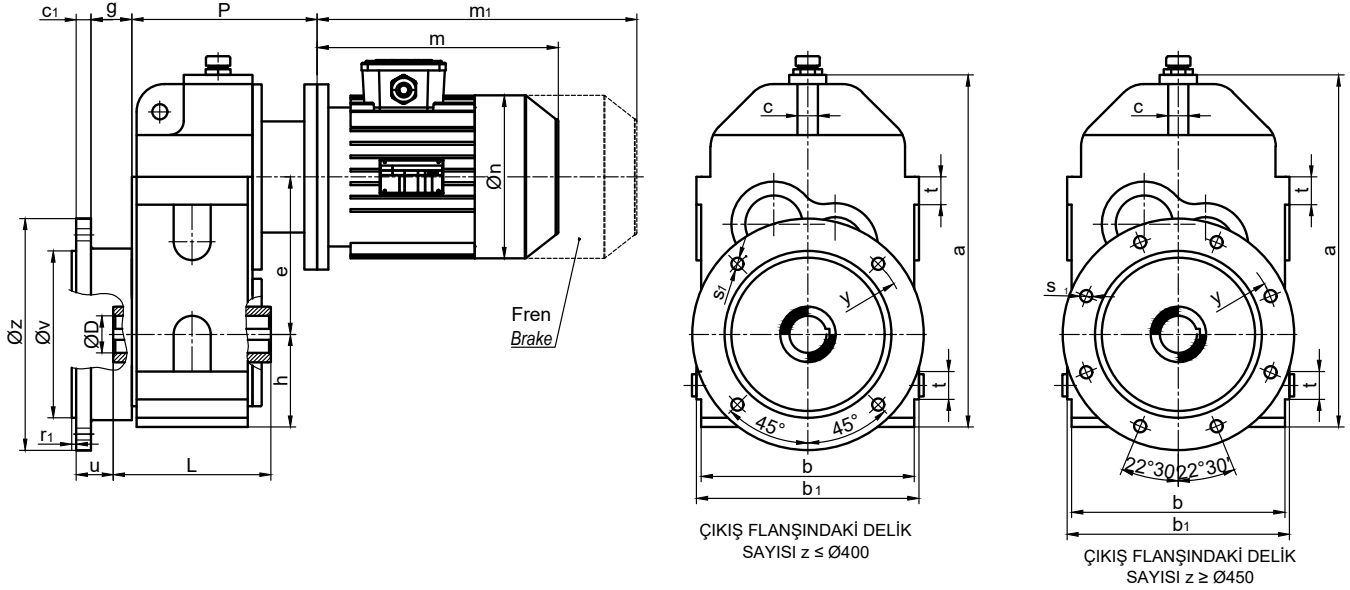
1 - Çizelgedeki ölçüleri değiştirme hakkımız saklıdır. Kesin ölçüler için, teklif ve sipariş aşamasında onaylı ölçü yapırağı verilir.

2 - Çıkış kovanlarının delik çapları H7 toleransla, deliklerin kama yuvaları DIN 6885 / 1<sup>e</sup> e göre işlenir.

1 - Dişsan has the right to change the dimensions. The dimension pages are approved during order process.

2 - Hole diameters of the hollow output shaft are machined with tolerance H7. Keyways of the holes are per DIN 6885/1.

**Model (Type): DGNMF3**



Redüktör Boyu Gearbox Size	Motor Boyu Motor Size		Ölçüler (Dimensions) mm																				Ağırlık Weight kg		
			a	b	b <sub>1</sub>	c	c <sub>1</sub>	D	e	g	h	L	m	m <sub>1</sub>	n	p	r <sub>1</sub>	s <sub>1</sub>	t	u	v	y		z	
DGNMF3-280	112	M										335	420	220	288									223	
	132	S										375	480	260	308									240	
	132	M										415	520	260	308									250	
	160	M	645	380	390	32	24	70	280	51	175	260	490	605	310	338	6	18	40	49	350	400	450	332	
	160	L											535	650	310	338									343
	180	M											550	680	350	338									382
	180	L											585	715	350	338									392
DGNMF3-320	132	S										375	480	260	332									304	
	132	M										415	520	260	332									315	
	160	M										490	605	310	362									384	
	160	L										535	650	310	362									395	
	180	M	724	420	440	36	24	80	320	51	194	280	550	680	350	362	6	18	50	51	350	400	450	434	
	180	L											585	715	350	362									444
	200	L											640	760	390	372									487
	225	S											655	775	435	402									588
225	M											680	800	435	402									634	
DGNMF3-360	160	M										490	605	310	410									467	
	160	L										535	650	310	410									478	
	180	M										550	680	350	410									517	
	180	L										585	715	350	410									527	
	200	L	776	440	460	40	24	90	360	51	206	320	640	760	390	420	6	18	60	55	350	400	450	570	
	225	S											655	775	435	450									671
	225	M											680	800	435	450									717
250	M											760	880	480	450									817	
DGNMF3-400	160	M										490	605	310	460									502	
	160	L										535	650	310	460									622	
	180	M										550	680	350	460									652	
	180	L										585	715	350	460									672	
	200	L	905	500	520	50	24	110	420	56	245	400	640	760	390	470	6	18	70	45	450	500	550	728	
	225	S											655	775	435	500									832
	225	M											680	800	435	500									852
250	M											760	880	480	500									957	

1 - Çizelgedeki ölçüleri değiştirme hakkımız saklıdır. Kesin ölçüler için, teklif ve sipariş aşamasında onaylı ölçü yaprağı verilir.

2 - Çıkış kovanlarının delik çapları H7 toleransla, deliklerin kama yuvaları DIN 6885 / 1' e göre işlenir.

1 - Dişsan has the right to change the dimensions. The dimension pages are approved during order process.

2 - Hole diameters of the hollow output shaft are machined with tolerance H7. Keyways of the holes are per DIN 6885/1.