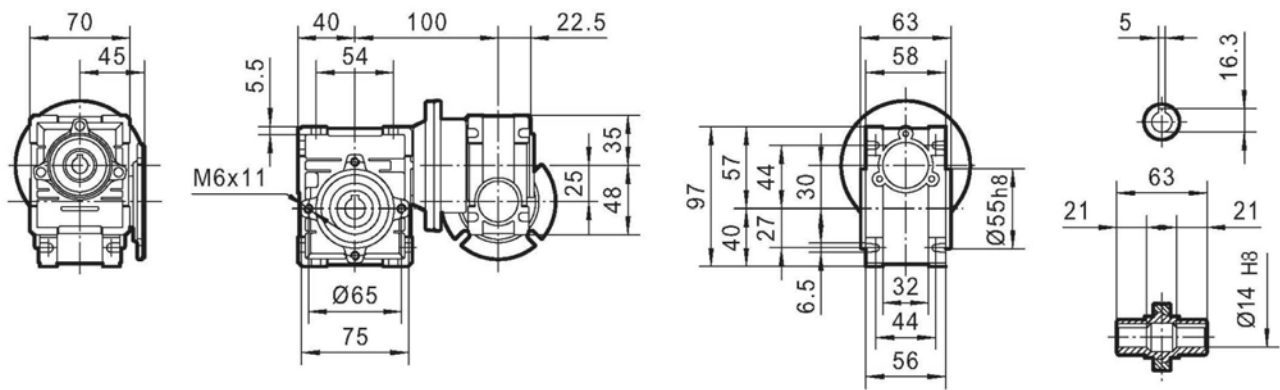


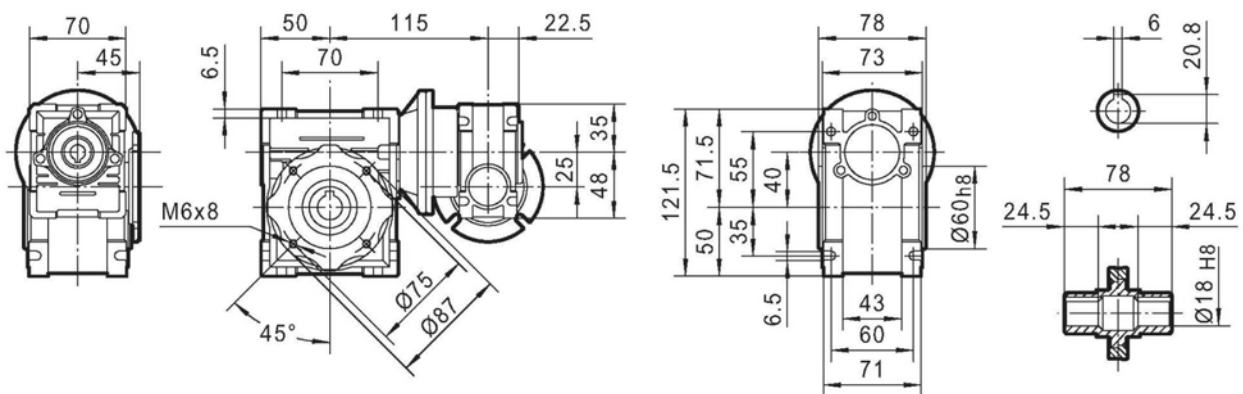
przekładnie ślimakowe

pro-MOTOR

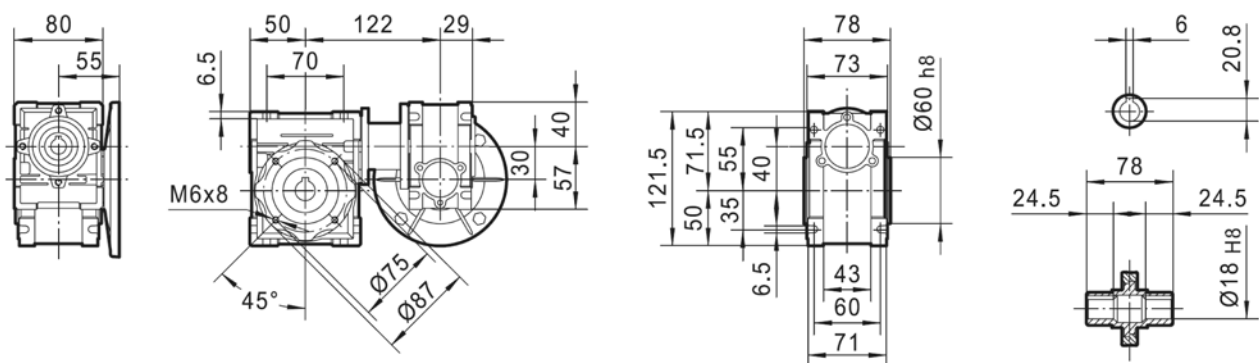
Wymiary 025/030



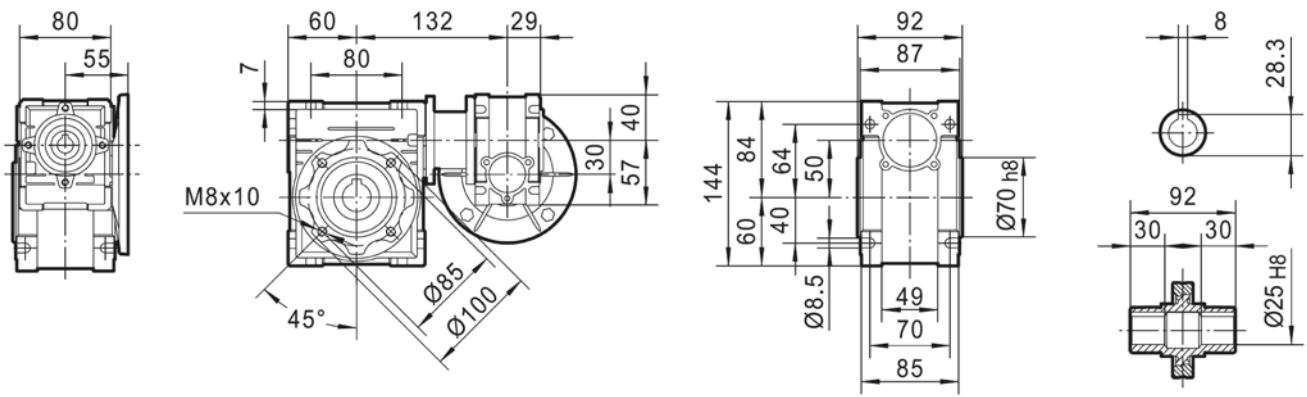
Wymiary 025/040



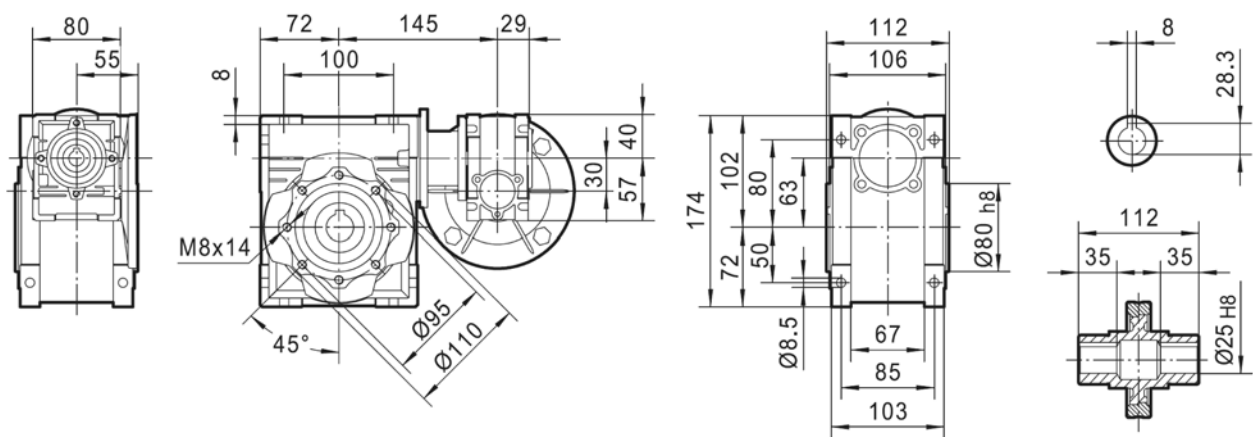
Wymiary 030/040



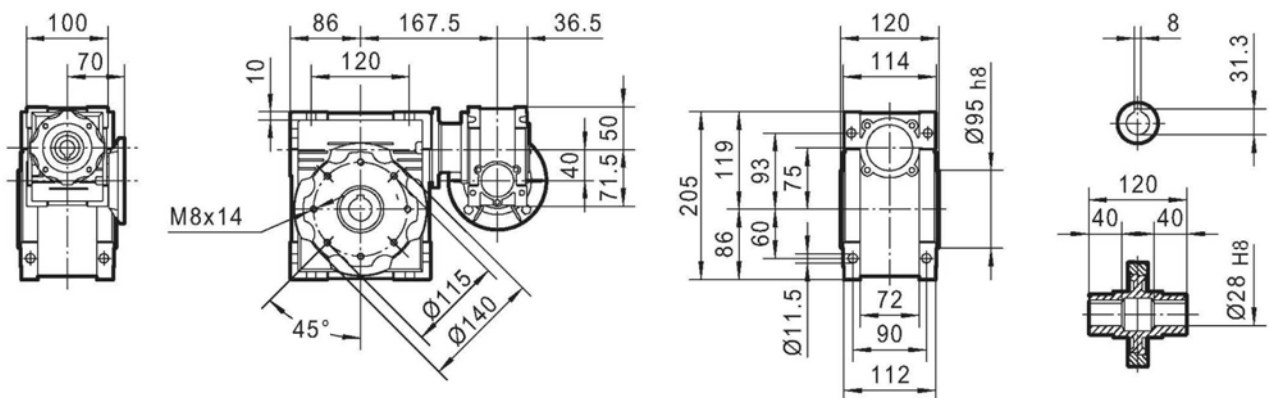
Wymiary 030/050



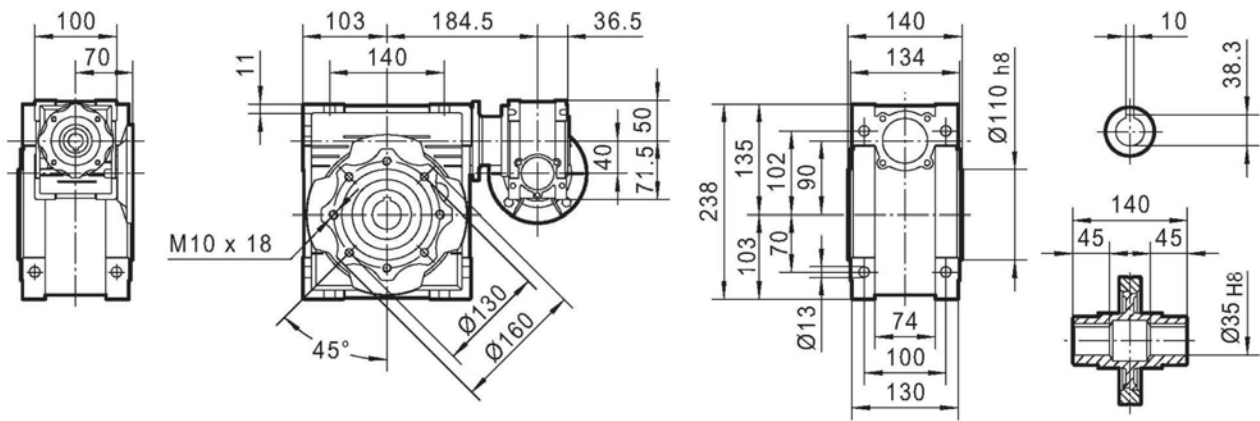
Wymiary 030/063



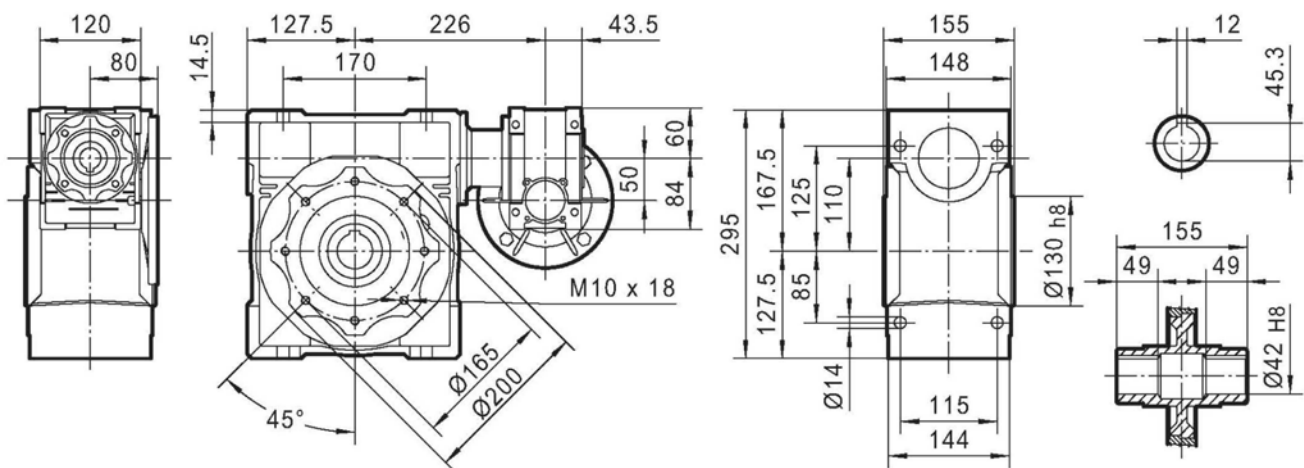
Wymiary 040/075



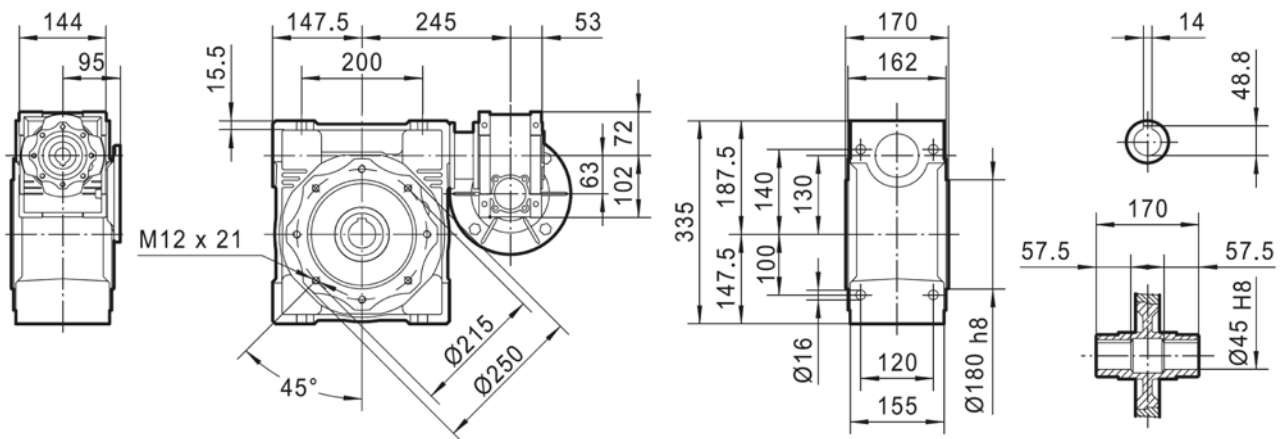
Wymiary 040/090



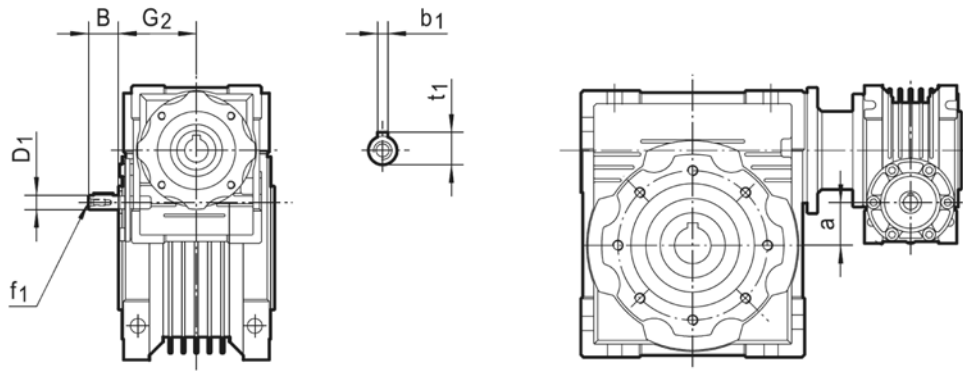
Wymiary 050/110



Wymiary 063/130



Przekładnie ślimakowe PRV-PMRV



| PRV - PMRV | 030 / 040 | 030 / 050 | 030 / 063 | 040 / 075 | 040 / 090 | 050 / 110 | 063 / 130 |
|-------------------------|-----------|-----------|-----------|-----------|-----------|-----------|-----------|
| B | 20 | 20 | 20 | 23 | 23 | 30 | 40 |
| D_{2 j6} | 9 | 9 | 9 | 11 | 11 | 14 | 19 |
| G₂ | 51 | 51 | 51 | 60 | 60 | 74 | 90 |
| a | 10 | 20 | 33 | 35 | 50 | 60 | 67 |
| b₁ | 3 | 3 | 3 | 4 | 4 | 5 | 6 |
| f₁ | - | - | - | - | - | M6 | M6 |
| t₁ | 10.2 | 10.2 | 10.2 | 12.5 | 12.5 | 16 | 21.5 |

Brakujące wymiary na stronie 35-37