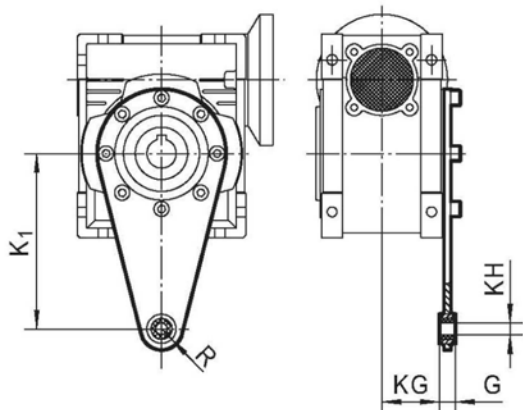


przekładnie ślimakowe

pro-MOTOR

Ramię reakcyjne



	K ₁	G	KG	KH	R
PMRV025	70	14	17.5	8	15
PMRV030	85	14	24	8	15
PMRV040	100	14	31.5	10	18
PMRV050	100	14	38.5	10	18
PMRV063	150	14	49	10	18
PMRV075	200	25	47.5	20	30
PMRV090	200	25	57.5	20	30
PMRV110	250	30	62	25	35
PMRV130	250	30	69	25	35
PMRV150	250	30	84	25	35

4. Zestawy przekładni ślimakowych PMRV-PMRV



PMRV - PMRV...


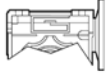
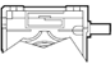


PRV - PMRV...

Zestawy przekładni ślimakowych PMRV-PMRV charakteryzuje:

- Obudowy o wielkościach 030,040,050,063,075 i 090 wykonano z aluminium, większe 110 i 130 wykonano z żeliwa,
- Wersje 030,040,050,063 dostarczane są z olejem syntetycznym o lepkości 320, pozostałe z olejem mineralnym o lepkości 460,
- Przekładnie o wielkościach 075,090,110,130 wyposażone są w łożyska stożkowo-rolkowe, mniejsze posiadają łożyska kulkowe.

Oznaczenie

PMRV	050	FD	20	P71	B5	B3	AS1
Typ	Rozmiar	Kolnierz wyjściowy	Przełożenie	IEC 	Wersja	Pozycja montażowa	Kombinacje montażowe
PMRV 	030/040 030/050 030/063 040/075	U FA FB FC		56.. — 90..	B5 B14	B3 B8 B6 B7	AS1 AS2 VS1 VS2
PRV 	040/090 050/110 063/130	FD FE (1) (2) TA				V5 V6	PS1 PS2 BS1 BS2

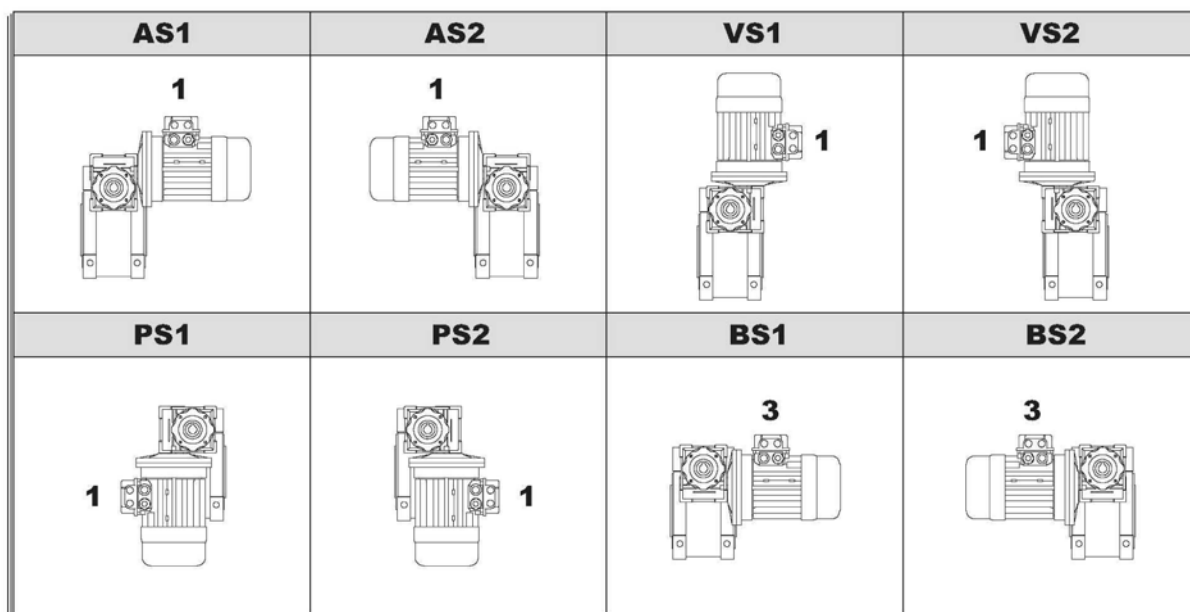
Symbole

n_1 [min⁻¹] – prędkość wejściowa,
 n_2 [min⁻¹] – prędkość wyjściowa,
 i – przełożenie,
 P_1 [kW] – moc wejściowa,
 M_n [Nm] – nominalny moment wyjściowy,
 M_2 [Nm] – moment wyjściowy w odniesieniu do P_1 ,
 sf – współczynnik przeciążenia,
 R_2 [N] – dozwolone wyjściowe obciążenie promieniowe





Dobór przełożeń

i		025/030	025/040	030/040	030/050	030/063	040/075	040/090	050/110	063/130	
75	i ₁						7,5				
	i ₂						10				
100	i ₁						10				
	i ₂						10				
150	i ₁						10				
	i ₂						15				
200	i ₁						10				
	i ₂						20				
250	i ₁						10				
	i ₂						25				
300	i ₁	10	10	10	10	7,5	10	7,5	10	10	
	i ₂	30	30	30	30	40	30	40	30	30	
400	i ₁						10				
	i ₂						40				
500	i ₁	20	20	20	10	10	10	10	10	10	
	i ₂	25	25	25	50	50	50	50	50	50	
600	i ₁	20	20	20	20	15	20	15	15	15	
	i ₂	30	30	30	30	40	30	40	40	40	
750	i ₁	25	25	25	25	15	25	15	25	25	
	i ₂	30	30	30	30	50	30	50	30	30	
900	i ₁	30	30	30	30	15	30	15	30	30	
	i ₂	30	30	30	30	60	30	60	30	30	
1200	i ₁						30				
	i ₂						40				
1500	i ₁						50				
	i ₂						30				
1800	i ₁	60	60	60	60	30	60	60	60	60	
	i ₂	30	30	30	30	60	30	30	30	30	
2400	i ₁						60				
	i ₂						40				
3000	i ₁						60				
	i ₂						50				





Pozycje montażowe







Dane techniczne

P₁ [kW]	n₂ [min ⁻¹]	M₂ [Nm]	sf	i			P₁ [kW]	n₂ [min ⁻¹]	M₂ [Nm]	sf	i			
0.06							0.09							
56A4 (1400 min ⁻¹)	18.7	19	3.7	75	030/040	B5/B14	56B4 (1400 min ⁻¹)	18.7	28	2.5	75	030/040	B5/B14	
	14.0	24	2.9	100		B5/B14		14.0	36	1.9	100		B5/B14	
	9.3	33	2.1	150		B5/B14		9.3	50	1.4	150		B5/B14	
	7.0	42	1.6	200		B5/B14		7.0	62	1.0	200		B5/B14	
	5.6	49	1.2	250		B5/B14		5.6	73	0.8	250		B5/B14	
	4.7	52	1.3	300		B5/B14		4.7	79	0.9	300		B5/B14	
	3.5	62	1.1	400		B5/B14		18.7	28	4.3	75		B5/B14	
	2.8	87	0.7	500		B5/B14		14.0	36	3.4	100		030/050	B5/B14
	2.3	93	0.8	600		B5/B14		9.3	49	2.8	150		B5/B14	
	1.9	107	0.7	750		B5/B14		7.0	61	2.0	200		B5/B14	
	1.6	125	0.6	900	B5/B14		5.6	74	1.5	250	B5/B14			
	1.2	147	0.4	1200	B5/B14		4.7	80	1.7	300	B5/B14			
	0.93	172	0.4	1500	B5/B14		3.5	99	1.2	400	B5/B14			
	0.78	192	0.4	1800	B5/B14		2.8	113	1.1	500	B5/B14			
	0.58	226	0.3	2400	B5/B14		2.3	143	0.9	600	B5/B14			
	0.44	313	0.2	3000	B5/B14		1.9	164	0.8	750	B5/B14			
	9.3	33	4.1	150	030/050	B5/B14	1.6	190	0.7	900	B5/B14			
	7.0	41	2.9	200		B5/B14		7.0	63	3.4	200	B5/B14		
	5.6	50	2.2	250		B5/B14		5.6	76	2.8	250	030/063	B5/B14	
	4.7	53	2.5	300		B5/B14		4.7	77	3.0	300	B5/B14		
	3.5	66	1.8	400		B5/B14		3.5	99	2.3	400	B5/B14		
	2.8	76	1.6	500		B5/B14		2.8	118	1.8	500	B5/B14		
	2.3	95	1.4	600		B5/B14		2.3	139	1.7	600	B5/B14		
	1.9	109	1.2	750		B5/B14		1.9	167	1.3	750	B5/B14		
	1.6	127	1.1	900		B5/B14		1.6	179	1.1	900	B5/B14		
	1.2	156	0.8	1200		B5/B14		1.2	235	1.0	1200	B5/B14		
	0.93	176	0.8	1500	B5/B14		0.93	281	0.7	1500	B5/B14			
	0.78	195	0.7	1800	B5/B14		0.78	331	1.1	1500	B5			
	0.58	241	0.5	2400	B5/B14		0.58	372	1.0	1800	040/075	B5		
	0.47	276	0.4	3000	B5/B14		0.47	444	0.8	2400	B5			
	2.8	79	2.7	500	030/063	B5/B14	0.58	479	1.3	2400	B5			
	2.3	93	2.5	600		B5/B14		0.47	555	1.0	3000	040/090	B5	
	1.9	111	1.9	750		B5/B14								
	1.6	119	1.6	900		B5/B14								
	1.2	156	1.5	1200		B5/B14								
	0.93	188	1.1	1500		B5/B14								
	0.78	201	1.0	1800		B5/B14								
	0.58	241	1.0	2400		B5/B14								
	0.47	313	0.7	3000		B5/B14								
	0.93	221	1.7	1500		B5								
	0.78	248	1.5	1800	040/075	B5								
	0.58	296	1.2	2400	B5									
	0.47	349	0.9	3000	B5									
	0.58	319	1.9	2400	B5									
	0.47	370	1.5	3000	040/090	B5								
0.12							0.12							
							63A4 (1400 min ⁻¹)	18.7	38	1.9	75	030/040	B5/B14	
								14.0	48	1.4	100		B5/B14	
								9.3	66	1.1	150		B5/B14	
								7.0	83	0.8	200		B5/B14	
								5.6	97	0.6	250		B5/B14	
								4.7	105	0.7	300		B5/B14	
								18.7	38	3.3	75		B5/B14	
								14.0	48	2.5	100		030/040	B5/B14
								9.3	65	2.1	150		B5/B14	
								7.0	82	1.5	200		B5/B14	
								5.6	99	1.1	250	B5/B14		





Dane techniczne

P_1 [kW]	n_2 [min ⁻¹]	M_2 [Nm]	sf	i			P_1 [kW]	n_2 [min ⁻¹]	M_2 [Nm]	sf	i						
0.12							0.18										
63A4 (1400 min ⁻¹)	4.7	107	1.3	300	030/050	B5/B14	63B4 (1400 min ⁻¹)	18.7	56	1.2	75	030/040	B5/B14				
	3.5	132	0.9	400		B5/B14		14.0	72	1.0	100		B5/B14				
	2.8	151	0.8	500		B5/B14		18.7	56	2.2	75		B5/B14				
0.12	18.7	38	3.3	75	030/063	B5/B14	0.18	14.0	72	1.7	100	030/050	B5/B14				
	14.0	48	2.5	100		B5/B14		9.3	98	1.4	150		B5/B14				
	9.3	66	2.5	150		B5/B14		7.0	123	1.0	200		B5/B14				
	7.0	85	2.5	200		B5/B14		5.6	149	0.7	250		B5/B14				
	5.6	101	2.1	250		B5/B14		4.7	160	0.8	300		B5/B14				
	4.7	102	2.2	300		B5/B14		18.7	56	2.2	75		030/063	B5/B14			
	3.5	132	1.7	400		B5/B14			14.0	72	1.7			100	B5/B14		
	2.8	158	1.3	500		B5/B14			9.3	100	1.7			150	B5/B14		
	2.3	185	1.2	600		B5/B14			7.0	127	1.7			200	B5/B14		
	1.9	222	0.9	750		B5/B14			5.6	151	1.4			250	B5/B14		
	1.6	238	0.8	900		B5/B14			4.7	153	1.5			300	B5/B14		
	0.12	1.2	313	0.7		1200		040/075	B5/B14	0.18	3.5		197	1.2	400	040/075	B5/B14
4.7		120	3.1	300	B5/B14	2.8	237		0.9		500	B5/B14					
3.5		143	2.4	400	B5/B14	2.3	278		0.8		600	B5/B14					
2.8		168	1.8	500	B5/B14	18.7	58		4.8		75	040/075	B5/B14				
2.3		219	1.7	600	B5/B14		14.0		75		3.7		100	B5/B14			
1.9		260	1.4	750	B5/B14		9.3		105		3.4		150	B5/B14			
1.6		299	1.3	900	B5/B14		7.0		132		2.7		200	B5/B14			
1.2		358	1.0	1200	B5/B14		5.6		162		2.0		250	B5/B14			
0.9		442	0.8	1500	B5/B14		4.7		179		2.1		300	B5/B14			
0.12		0.8	496	0.8	1800	040/090	B5/B14		0.18		3.5	215	1.6	400	040/090		B5/B14
		4.7	118	5.1	300		B5/B14				2.8	253	1.2	500			B5/B14
		3.5	154	3.9	400		B5/B14				2.3	329	1.1	600			B5/B14
	2.8	179	3.1	500	B5/B14		1.9	390		1.0	750	B5/B14					
	2.3	223	2.7	600	B5/B14		1.6	449		0.8	900	B5/B14					
	1.9	259	2.1	750	B5/B14		9.3	108		3.7	150	040/090	B5/B14				
	1.6	292	1.7	900	B5/B14			7.0		138	3.7		200	B5/B14			
	1.2	385	1.6	1200	B5/B14			5.6		168	3.3		250	B5/B14			
	0.9	447	1.2	1500	B5/B14			4.7		177	3.4		300	B5/B14			
	0.8	505	1.0	1800	B5/B14			3.5		231	2.6		400	B5/B14			
	0.6	638	0.9	2400	B5/B14			2.8		268	2.1		500	B5/B14			
	0.12	0.5	741	0.7	3000		050/110	B5/B14		0.18	2.3	334	1.8	600		050/110	B5/B14
0.9		464	2.3	1500	B5	1.9		388	1.4		750	B5/B14					
0.8		513	2.1	1800	B5	1.6		439	1.1		900	B5/B14					
0.6		672	1.5	2400	B5	1.2		578	1.0		1200	B5/B14					
0.5		798	1.2	3000	B5	0.9		670	0.8		1500	B5/B14					

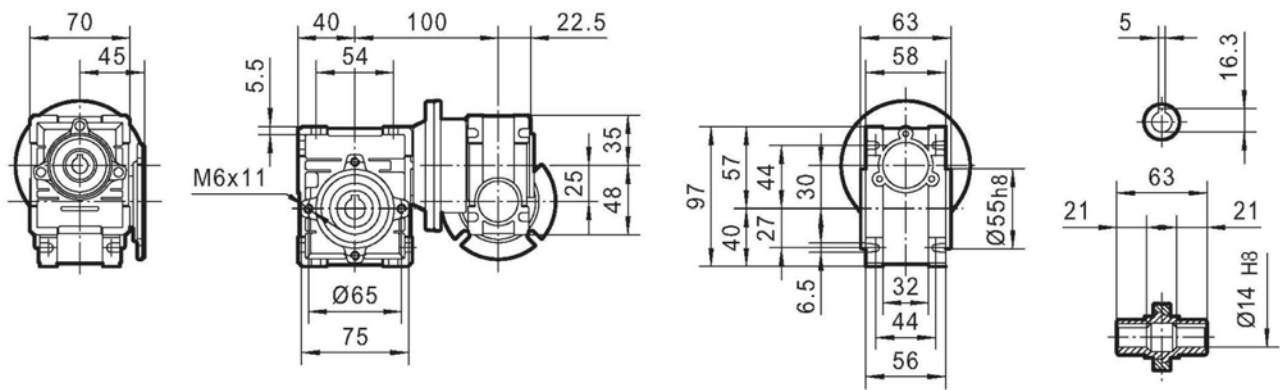
Dane techniczne

P_1 [kW]	n_2 [min ⁻¹]	M_2 [Nm]	sf	i			P_1 [kW]	n_2 [min ⁻¹]	M_2 [Nm]	sf	i		
0.25							0.37						
71A4 (1400 min ⁻¹)	18.7	80	3.5	75	040/075	B5/B14	71B4 (1400 min ⁻¹)	18.7	122	2.3	75	040/090	B5/B14
	14.0	105	2.7	100		B5/B14		14.0	159	1.8	100		B5/B14
9.3	146	2.5	150	B5/B14		9.3	223	1.8	150	B5/B14			
7.0	183	2.0	200	B5/B14		7.0	284	1.8	200	B5/B14			
5.6	226	1.4	250	B5/B14		5.6	345	1.6	250	B5/B14			
4.7	249	1.5	300	B5/B14		4.7	365	1.6	300	B5/B14			
3.5	298	1.2	400	B5/B14		3.5	475	1.3	400	B5/B14			
2.8	351	0.9	500	B5/B14		2.8	551	1.0	500	B5/B14			
2.3	457	0.8	600	B5/B14		2.3	687	0.9	600	B5/B14			
18.7	82	3.5	75	040/090		B5/B14	14.0	159	3.4	100	050/110		B5/B14
14.0	107	2.7	100		B5/B14	9.3	226	3.4	150	B5/B14			
9.3	150	2.7	150		B5/B14	7.0	297	3.3	200	B5/B14			
7.0	192	2.7	200		B5/B14	5.6	360	2.8	250	B5/B14			
5.6	233	2.4	250		B5/B14	4.7	382	2.8	300	B5/B14			
4.7	246	2.4	300		B5/B14	3.5	500	2.0	400	B5/B14			
3.5	321	1.9	400		B5/B14	2.8	594	1.7	500	B5/B14			
2.8	372	1.5	500		B5/B14	2.3	724	1.4	600	B5/B14			
2.3	464	1.3	600		B5/B14	1.9	852	1.3	750	B5/B14			
1.9	539	1.0	750		B5/B14	1.6	968	1.1	900	B5/B14			
1.6	609	0.8	900	B5/B14	1.2	1269	0.8	1200	B5/B14				
1.2	802	0.7	1200	B5/B14	0.9	1431	0.8	1500	B5/B14				
3.5	338	3.0	400	050/110	B5/B14	0.8	1581	0.7	1800	063/130	B5/B14		
2.8	401	2.4	500		B5/B14	0.9	1524	1.1	1500		B5/B14		
2.3	489	2.1	600		B5/B14	0.8	1663	1.0	1800		B5/B14		
1.9	576	1.9	750		B5/B14								
1.6	654	1.7	900		B5/B14								
1.2	857	1.2	1200		B5/B14								
0.9	967	1.1	1500		B5/B14								
0.8	1068	1.0	1800		B5/B14								
0.6	1256	0.8	2400		B5/B14								
0.9	1030	1.7	1500		063/130	B5/B14							
0.8	1123	1.5	1800	B5/B14									
0.6	1424	1.1	2400	B5/B14									
0.5	1719	0.9	3000	B5/B14									
0.37							0.55						
71B4 (1400 min ⁻¹)	18.7	119	2.3	75	040/075	B5/B14	80A4 (1400 min ⁻¹)	18.7	181	2.9	75	050/110	B5/B14
	14.0	155	1.8	100		B5/B14		14.0	236	2.3	100		B5/B14
	9.3	216	1.7	150		B5/B14		9.3	336	2.3	150		B5/B14
	7.0	271	1.3	200		B5/B14		7.0	441	2.2	200		B5/B14
	5.6	334	1.0	250		B5/B14		5.6	536	1.9	250		B5/B14
	4.7	369	1.0	300		B5/B14		4.7	567	1.9	300		B5/B14
	3.5	441	0.8	400		B5/B14		3.5	744	1.4	400		B5/B14
								2.8	882	1.1	500		B5/B14
								2.3	1076	0.9	600		B5/B14
								1.9	1266	0.9	750		B5/B14
								1.6	1438	0.8	900		B5/B14
								9.3	344	4.0	150		063/130
					7.0	445	3.6	200	B5/B14				
					5.6	540	2.8	250	B5/B14				
					4.7	590	2.9	300	B5/B14				
					3.5	749	2.1	400	B5/B14				
					2.8	903	1.7	500	B5/B14				
					2.3	1097	1.5	600	B5/B14				
					1.9	1322	1.3	750	B5/B14				

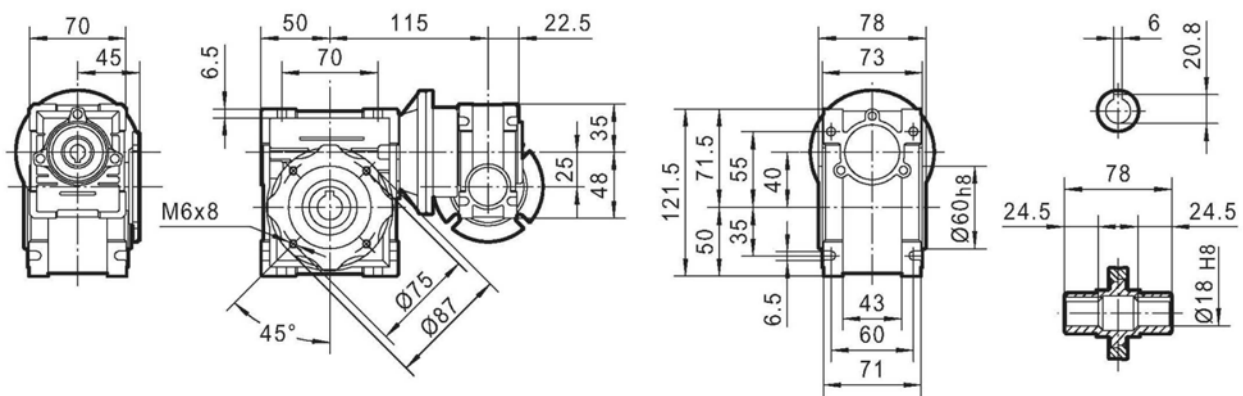
Dane techniczne

P_1 [kW]	n_2 [min ⁻¹]	M_2 [Nm]	sf	i			P_1 [kW]	n_2 [min ⁻¹]	M_2 [Nm]	sf	i				
0.55							1.85								
80A4 (1400 min ⁻¹)	1.6	1504	1.1	900	063/130	B5/B14	90LB4 (1400 min ⁻¹)	18.7	618	1.5	75	063/130	B5/B14		
	1.2	1906	0.8	1200				14.0	814	1.2	100			B5/B14	
	0.9	2266	0.8	1500				9.3	1156	1.2	150			B5/B14	
0.75							7.0								
80B4 (1400 min ⁻¹)	18.7	247	2.1	75	050/110	B5/B14	7.0	1498	1.1	200	B5/B14	B5/B14			
	14.0	322	1.7	100			5.6	1818	0.8	250			B5/B14		
	9.3	458	1.7	150			4.7	1986	0.9	300			B5/B14		
	7.0	602	1.6	200			063/130								
	5.6	731	1.4	250			18.7	250	3.7	75			B5/B14		
	4.7	774	1.4	300			14.0	330	3.0	100			B5/B14		
	3.5	1014	1.0	400	9.3	469	3.0	150	B5/B14						
	2.8	1117	0.9	500	7.0	607	2.6	200	B5/B14						
	2.3	1467	0.7	600	5.6	737	2.0	250	B5/B14						
	18.7	250	3.7	75	4.7	805	2.1	300	B5/B14						
	14.0	330	3.0	100	3.5	1021	1.6	400	B5/B14						
	9.3	469	3.0	150	2.8	1232	1.2	500	B5/B14						
	7.0	607	2.6	200	2.3	1496	1.1	600	B5/B14						
	5.6	737	2.0	250	1.9	1802	0.9	750	B5/B14						
	4.7	805	2.1	300	1.6	2050	0.8	900	B5/B14						
	3.5	1021	1.6	400	1.1										
	90S4 (1400 min ⁻¹)	18.7	367	2.6	75	063/130	B5/B14	18.7	367	2.6	75	063/130	B5/B14		
		14.0	484	2.0	100			14.0	484	2.0	100			B5/B14	
		9.3	687	2.0	150			9.3	687	2.0	150			B5/B14	
7.0		891	1.8	200	7.0			891	1.8	200	B5/B14				
5.6		1081	1.4	250	5.6			1081	1.4	250	B5/B14				
4.7		1181	1.4	300	4.7			1181	1.4	300	B5/B14				
3.5		1497	1.1	400	3.5			1497	1.1	400	B5/B14				
2.8		1807	0.8	500	2.8			1807	0.8	500	B5/B14				
2.3	2193	0.7	600	2.3	2193	0.7	600	B5/B14							
1.5							1.5								
90L4 (1400 min ⁻¹)	18.7	501	1.9	75	063/130	B5/B14	18.7	501	1.9	75	063/130	B5/B14			
	14.0	660	1.5	100			14.0	660	1.5	100			B5/B14		
	9.3	937	1.5	150			9.3	937	1.5	150			B5/B14		
	7.0	1214	1.3	200			7.0	1214	1.3	200			B5/B14		
	5.6	1474	1.0	250			5.6	1474	1.0	250			B5/B14		
	4.7	1610	1.1	300			4.7	1610	1.1	300			B5/B14		
	3.5	2042	0.8	400			3.5	2042	0.8	400			B5/B14		

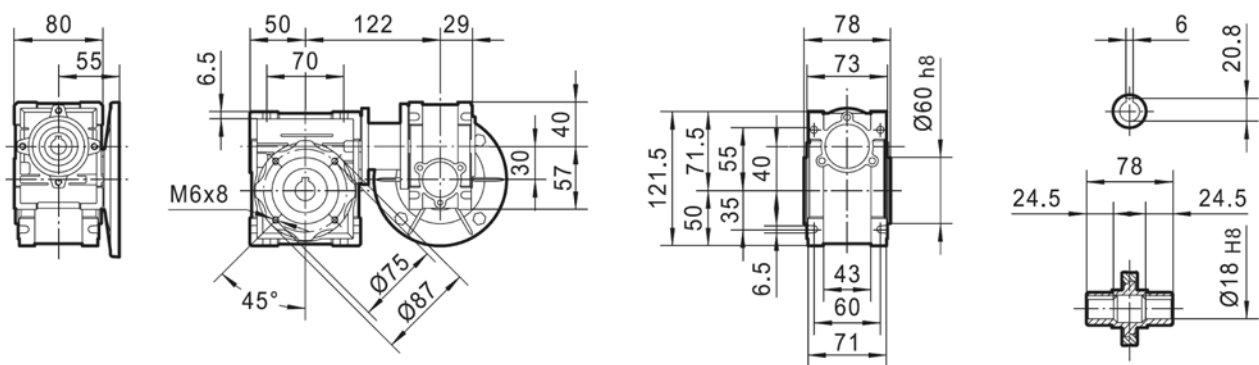
Wymiary 025/030



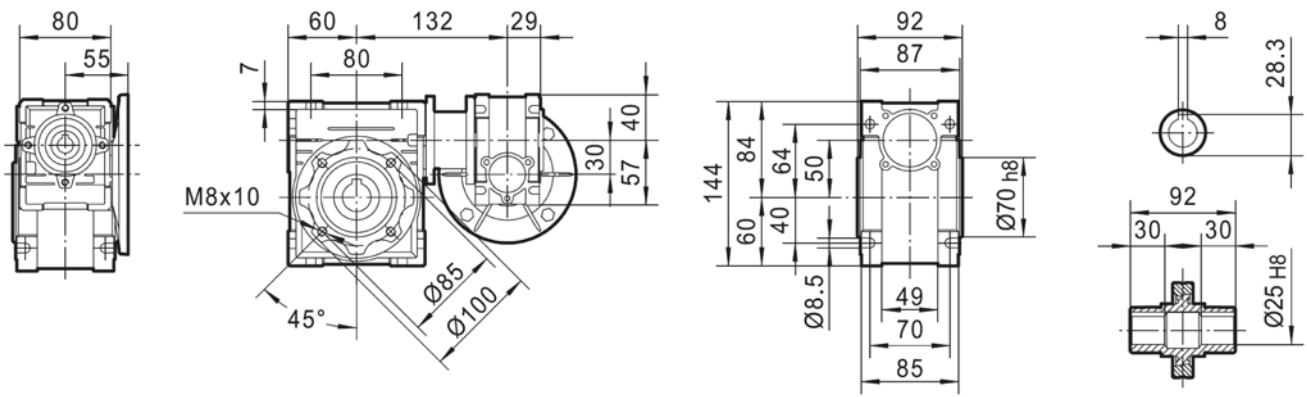
Wymiary 025/040



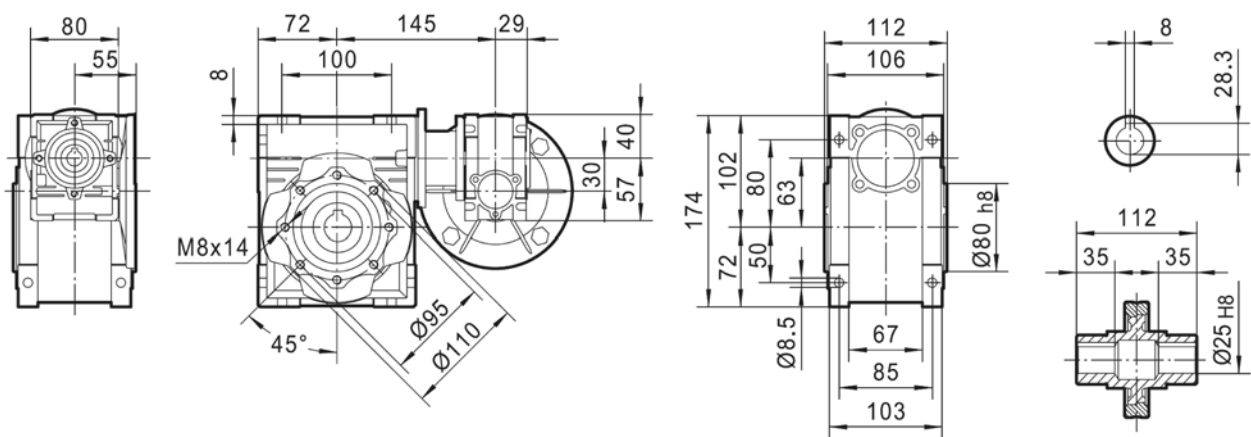
Wymiary 030/040



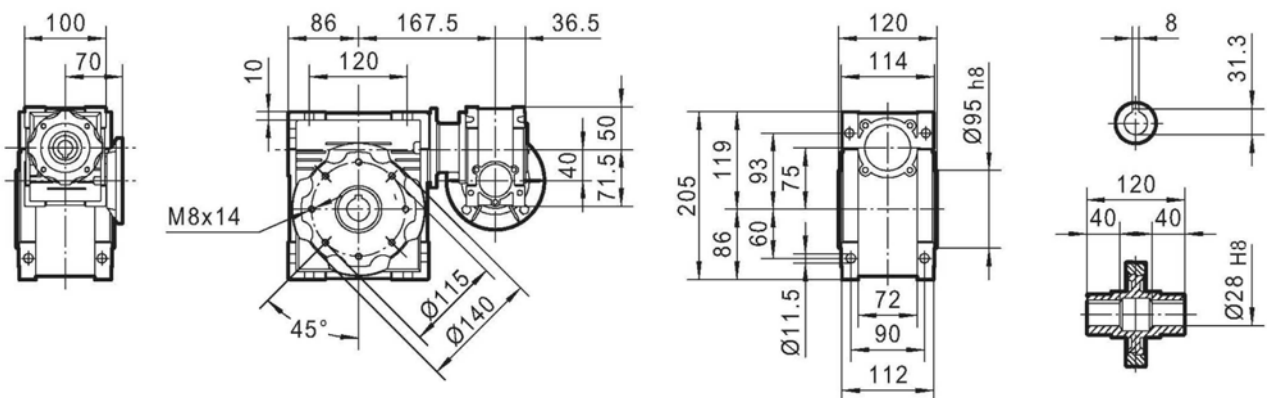
Wymiary 030/050



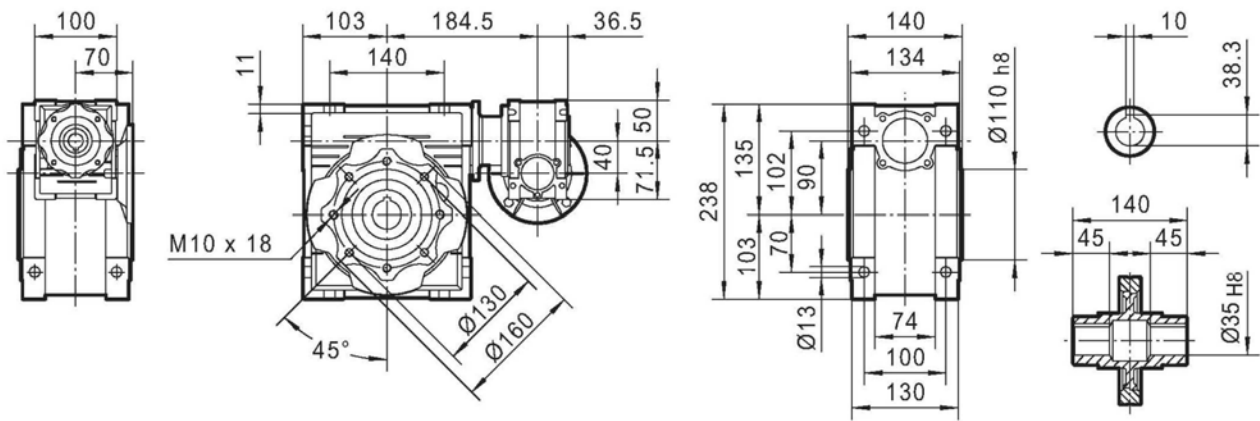
Wymiary 030/063



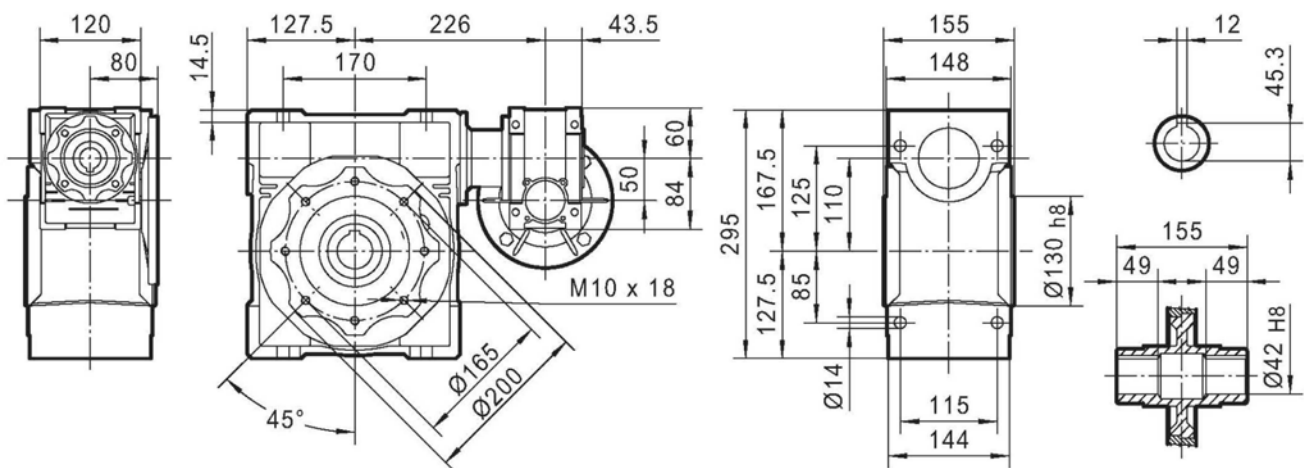
Wymiary 040/075



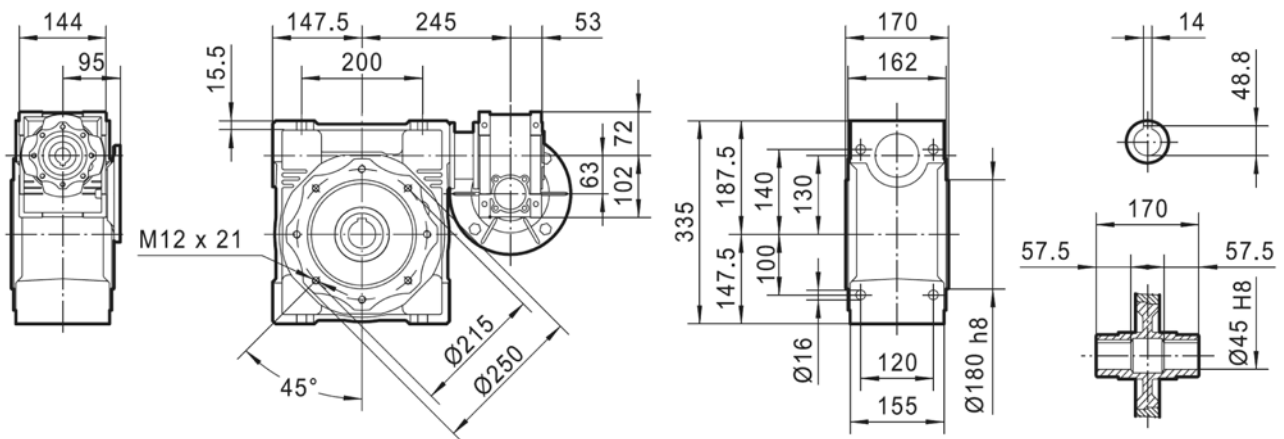
Wymiary 040/090



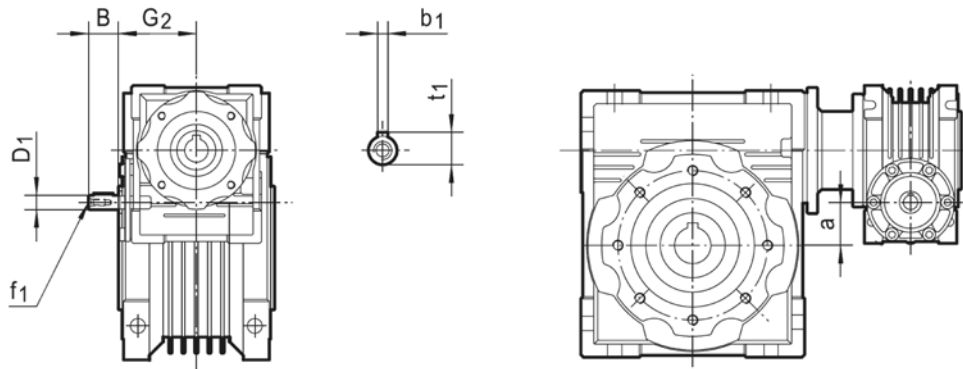
Wymiary 050/110



Wymiary 063/130



Przekładnie ślimakowe PRV-PMRV

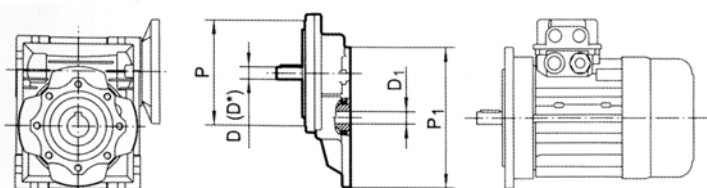


PRV - PMRV	030 / 040	030 / 050	030 / 063	040 / 075	040 / 090	050 / 110	063 / 130
B	20	20	20	23	23	30	40
D_{2 j6}	9	9	9	11	11	14	19
G₂	51	51	51	60	60	74	90
a	10	20	33	35	50	60	67
b₁	3	3	3	4	4	5	6
f₁	-	-	-	-	-	M6	M6
t₁	10.2	10.2	10.2	12.5	12.5	16	21.5

Brakujące wymiary na stronie 35-37

Zestawy PC – PMRV (redukcja wstępna - przekładnia ślimakowa)

	i	PC063		PC071		PC080			PC090	
		105/11 i=3	105/14 i=3	120/14 i=3	120/19 i=3	160/19 i=3	160/24 i=3	160/28 i=3	160/19 i=2.42	160/24 i=2.42
PMRV040	25									
	30									
	40									
	50									
	60									
	80									
	100									
PMRV050	25									
	30									
	40									
	50									
	60									
	80									
	100									
PMRV063	25									
	30									
	40									
	50									
	60									
	80									
	100									
PMRV075	25									
	30									
	40									
	50									
	60									
	80									
	100									
PMRV090	25									
	30									
	40									
	50									
	60									
	80									
	100									
PMRV110	25									
	30									
	40									
	50									
	60									
	80									
	100									
PMRV130	25									
	30									
	40									
	50									
	60									
	80									
	100									



	P	P*	P ₁
PC063	105/11	105/14*	63B5-140/11
PC071	120/14	120/19*	71B5-160/14
PC080	160/19	160/24* 160/28*	80B5-200/19
PC090	160/24	160/19* 160/28*	90B5-200/24

***Tylko na specjalne zamówienie**