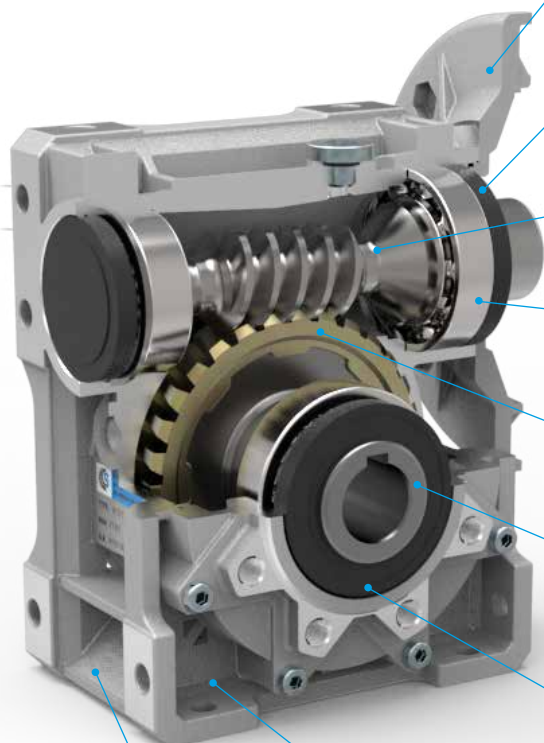


Riduttori a vite senza fine VTS / VTS worm gearboxes



Flange pressofuse in alluminio.
Output flanges made in pressure die casting aluminum.

Paraolio in ingresso su corpo riduttore.
Input shaft seals mounted on gearbox housing.

Vite senza fine in acciaio temprato e cementato con profilo ZI rettificato.
Worm shaft made in hardened and case-hardened steel, with ZI ground profile.

Cuscinetti in ingresso a sfere o rulli conici in funzione della grandezza.
Input ball or taper roller bearings, depending on the size.

Corone a denti elicoidali in bronzo ad alta resistenza all'usura.
Helical worm wheels made in highly wear-resistant bronze.

Albero uscita cavo in ghisa.
Hollow output shaft made in cast iron.

Anelli di tenuta in mescole acrilico-nitriliche.
Shaft seals made in acrylonitrile compounds.

Corpo riduttore in pressofusione di alluminio.
Housing made in pressure die casting aluminum.

Corpo e flange verniciati a polvere epossidiche.
Housing and flanges painted with epoxy powder compounds.

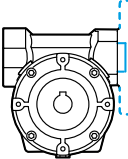



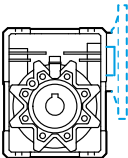


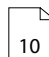


La gamma di riduttori a vite senza fine della serie VTS sono disponibili in diverse versioni dettagliate nelle pagine seguenti:

- VTS con flangia motore**
- VES con albero sporgente**
- VRT con precoppia (solo versione flangiata)**
- VKE combinato con albero sporgente**
- VKS combinato con flangia motore**

The range of VTS series worm gearboxes is composed of different versions presented/illustrated in the following pages:

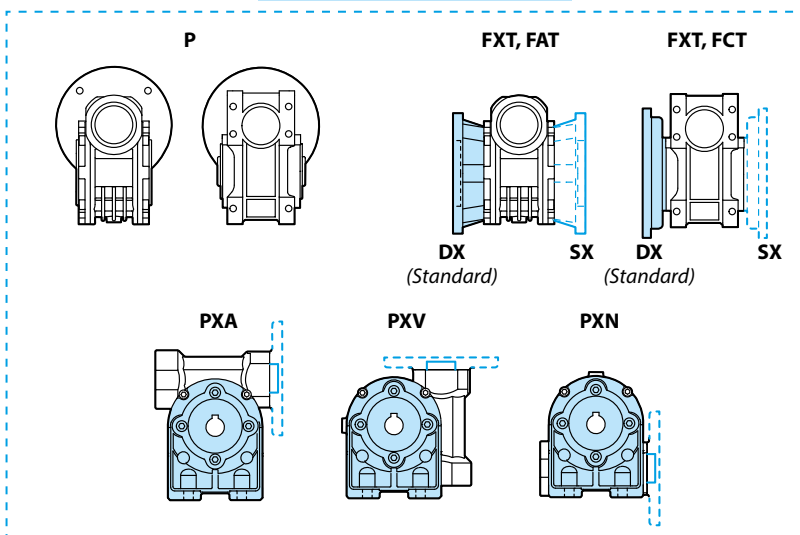
- VTS with motor flange**
- VES with solid input shaft**
- VRT with helical worm units (only motor flange version)**
- VKE combination unit with solid input shaft**
- VKS combination unit with motor flange**

Designazione / Designation

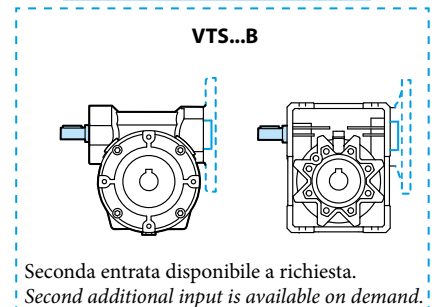
RIDUTTORE A VITE SENZA FINE FLANGIATO / WORM GEARBOXES WITH FLANGE										ACCESSORI / ACCESSORIES	
Riduttore Gearbox	Grandezza Size	Versione riduttore Gearbox Version	Posizione flangia uscita Position Output flange	Rapporto rid. = i Ratio = i	Predispos. attacco motore Motor coupling		Forma costruttiva Version	Posizione di mont. Mounting position	Seconda entrata Additional input	Albero uscita Output shaft	Braccio di reazione Torque arm
					without flange	IEC flange					
VTS	044	P	-	R10	-	63 B5	U	-	ADT	BRT	
	030 044 049	P FXT FAT PX	- DX SX A N V	R7 R10 R12 R14 R15 R18 R19 R20 R23 R24 R25 R28 R30 R35 R36 R38 R40 R45 R46 R50 R56 R60 R64 R70 R80 R100	- F09 F11 F14 F19 F24 F28	- 56 63 71 80 90 100 112	- B5 B14	U* B3 B6 B7 B8 V5 V6 - B	AST  ADT 	BRT 	
	063 075 086	P FXT FCT	- DX SX								

* Tutta la gamma viene fornita in posizione Universale
All the gearboxes are supplied suitable for universal mounting.

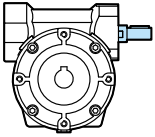



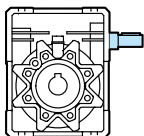

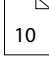
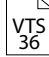
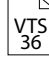
Versione riduttore / Gearbox version



Seconda entrata / Additional input

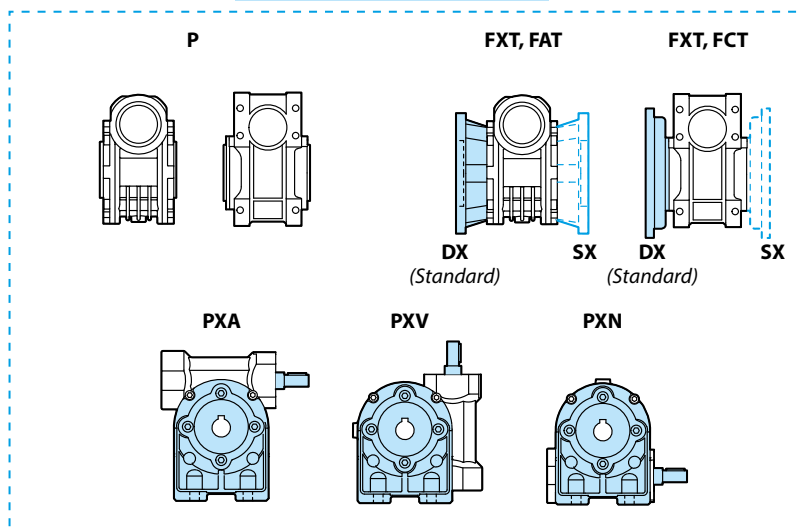


Designazione / Designation

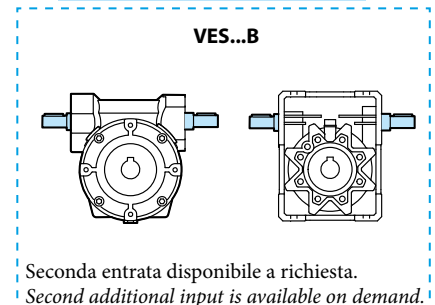
RIDUTTORE A VITE SENZA FINE ALBERATO / WORM GEARBOXES WITH SHAFT							ACCESSORI / ACCESSORIES	
Riduttore Gearbox	Grandezza Size	Versione riduttore Gearbox Version	Posizione flangia uscita Position Output flange	Rapporto rid. = i Ratio = i	Posizione di mont. Mounting position	Seconda entrata Additional input	Albero uscita Output shaft	Braccio di reazione Torque arm
VES	044	FXT	DX	R10	B6	-	ADT	BRT
	030 044 049	P FXT FAT PX	- DX SX A N V	R7 R10 R12 R14 R15 R18 R19 R20 R23 R24 R25 R28 R30 R35 R38 R40 R45 R46 R50 R56 R60 R64 R70 R80 R100	U* B3 B6 B7 B8 V5 V6	- B	AST  ADT 	BRT 
	063 075 086	P FXT FCT 	- DX SX					

* Tutta la gamma viene fornita in posizione Universale
All the gearboxes are supplied suitable for universal mounting.

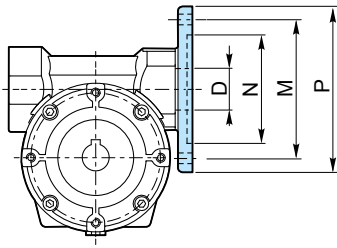
Versione riduttore / Gearbox version



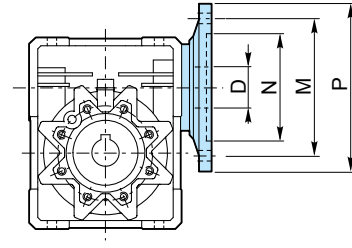
Seconda entrata / Additional input



Predisposizioni IEC / IEC Pre-arrangements



030 - 044 - 049

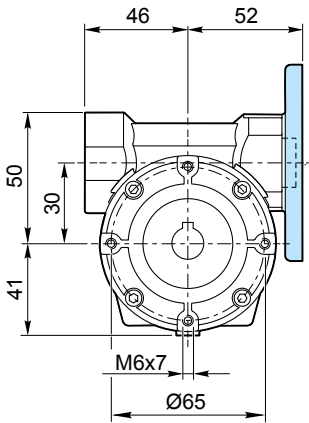


063 - 075 - 086

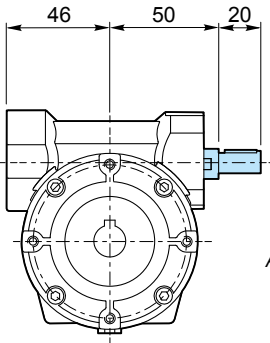
VTS	IEC	N	M	P	D																									
					R7	R10	R12	R14	R15	R18	R19	R20	R23	R24	R25	R28	R30	R35	R36	R38	R40	R45	R46	R50	R56	R60	R64	R70	R80	R100
030	63B5	95	115	140	11	11	-	-	11	-	-	11	-	-	-	-	11	-	-	-	11	-	-	-	11	-	11	-	-	
	63B14	60	75	90																										
	56B14	50	65	80	9	9	-	-	9	-	-	9	-	-	-	-	9	-	-	-	9	-	-	-	9	-	9	-	-	
044	71B5	110	130	160	14	14	-	14	-	-	-	14	-	-	-	14	-	14	-	-	-	-	14	-	-	14	-	14	-	14
	71B14	70	85	105																										
	63B5	95	115	140	11	11	-	11	-	-	-	11	-	-	-	11	-	11	-	-	-	-	11	-	-	11	-	11	-	11
	63B14	60	75	90																										
049	80B5	130	165	200	19	19	-	19	-	19	-	-	-	19	-	19	-	-	19	-	-	19	-	-	19	-	19	19	19	
	80B14	80	100	120																										
	71B5	110	130	160	14	14	-	14	-	14	-	-	-	14	-	14	-	-	14	-	-	14	-	-	14	-	14	14	14	
	71B14	70	85	105																										
	63B5	95	115	140	11	11	-	11	-	11	-	-	-	11	-	11	-	-	11	-	-	11	-	-	11	-	11	11	11	
063	90B5	130	165	200	24	24	24	-	24	-	-	24	-	-	24	-	-	24	-	24	-	24	-	24	-	24	-	24	-	24
	90B14	95	115	140																										
	80B5	130	165	200	19	19	19	-	19	-	19	-	-	19	-	19	-	-	19	-	19	-	19	-	-	19	-	19	19	
	80B14	80	100	120																										
	71B5	110	130	160	14	14	14	-	14	-	14	-	-	14	-	14	-	-	14	-	14	-	14	-	-	14	-	14	14	
	71B14	70	85	105																										
075	100/112B5	180	215	250	28	28	-	-	28	-	-	28	-	-	28	-	28	-	-	-	-	-	-	-	-	-	-	-		
	100/112B14	110	130	160																										
	90B5	130	165	200	24	24	-	-	24	-	-	24	-	-	24	-	24	-	-	24	-	24	-	24	-	24	-	24	24	
	90B14	95	115	140																										
	80B5	130	165	200	19	19	-	-	19	-	-	19	-	-	19	-	19	-	-	19	-	19	-	19	-	-	19	19		
	80B14	80	100	120																										
086	71B5	110	130	160	14	14	-	-	14	-	-	14	-	-	14	-	14	-	-	14	-	14	-	14	-	14	-	14		
	100/112B5	180	215	250	28	28	-	-	28	-	-	28	28	-	-	-	28	-	-	-	28	-	28	-	-	-	-	-		
	100/112B14	110	130	160																										
	90B5	130	165	200	24	24	-	-	24	-	-	24	24	-	-	-	24	-	-	24	-	24	-	24	-	24	-	24	24	
	90B14	95	115	140																										
	80B5	130	165	200	19	19	-	-	19	-	-	19	19	-	-	-	19	-	-	19	-	19	-	19	-	19	-	19		
80B14	80	100	120																											

Dimensioni riduttori a vite senza fine / Dimensions worm gearboxes

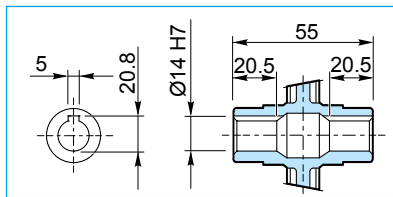
VTS 030 P ...



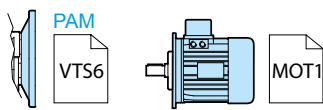
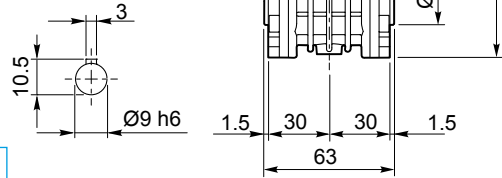
VES 030 P ...



Albero uscita / Output shaft



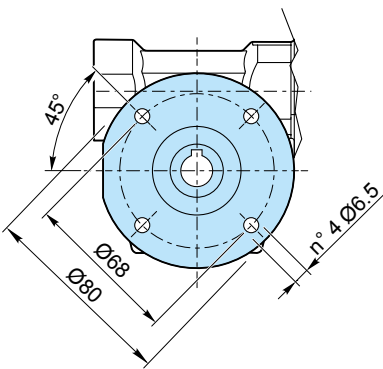
Albero entrata / Input shaft



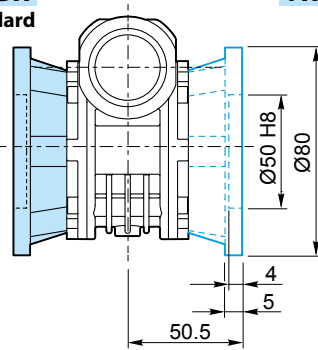
Kg
0.9 kg

oil
0.035 l

VTS 030 FXT / VES 030 FXT

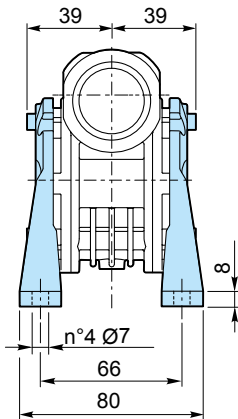
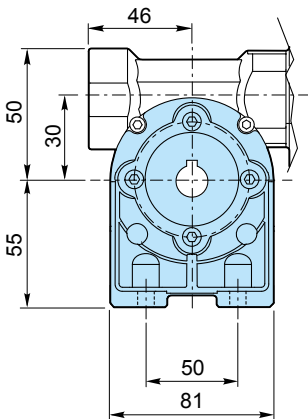


FXT DX
Standard

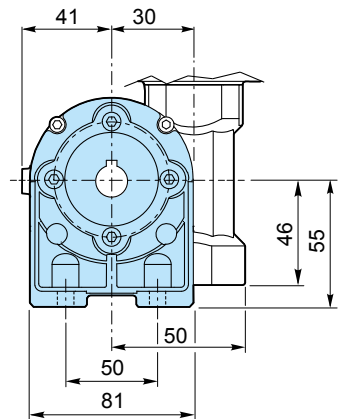
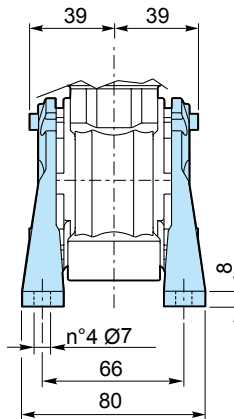


FXT SX

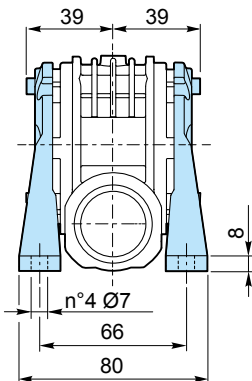
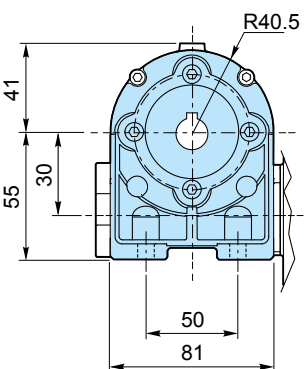
VTS 030 PXA... / VES 030 PXA...

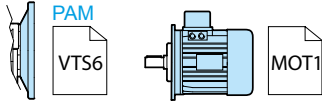
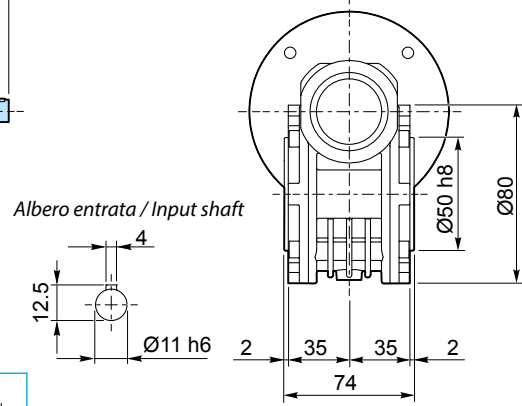
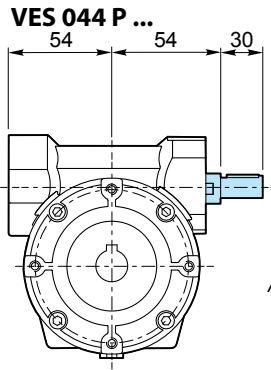
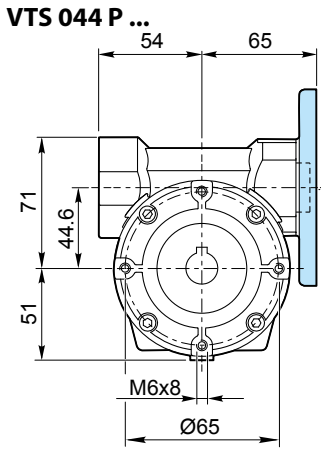


VTS 030 PXV... / VES 030 PXV...



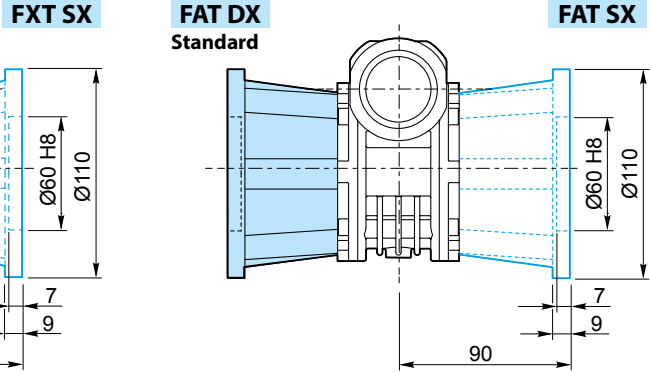
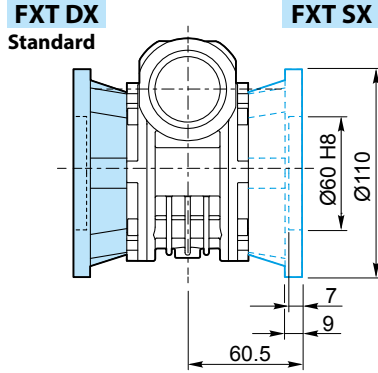
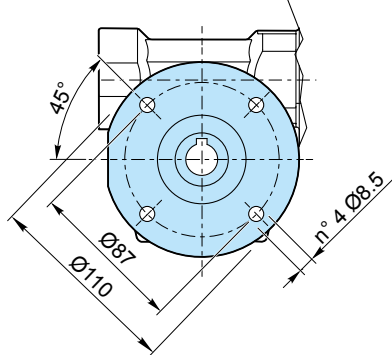
VTS 030 PXN... / VES 030 PXN...





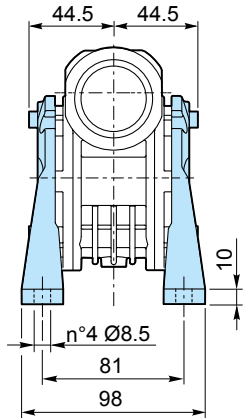
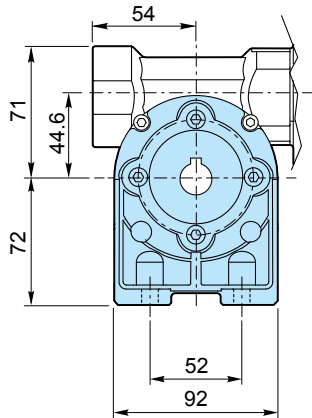
Kg 1.8 kg
(OIL) 0.055 l

VTS 044 F... / VES 044 F...

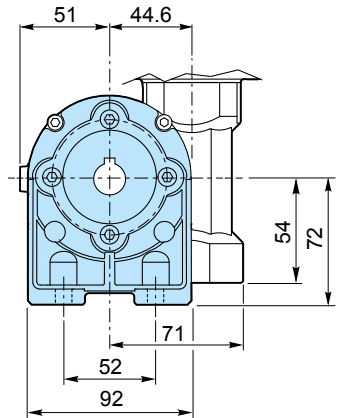
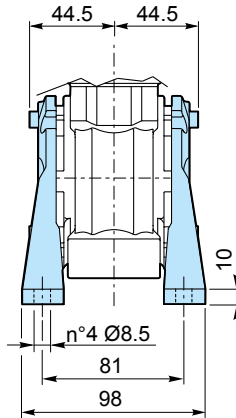


FAT SX

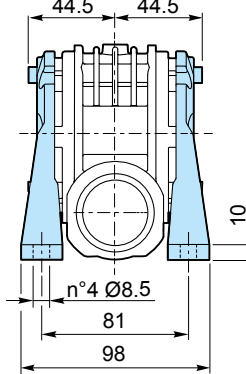
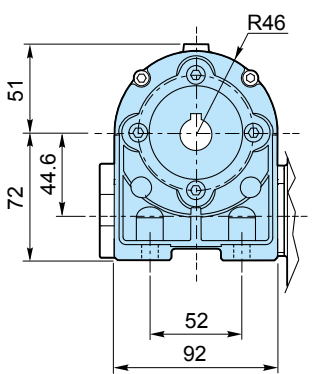
VTS 044 PXA... / VES 044 PXA...



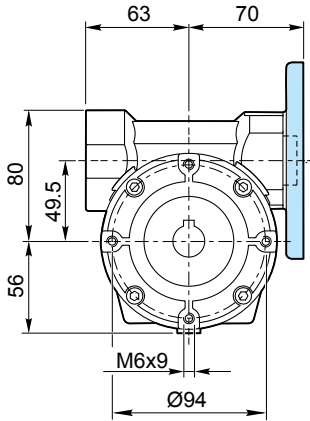
VTS 044 PXV... / VES 044 PXV...



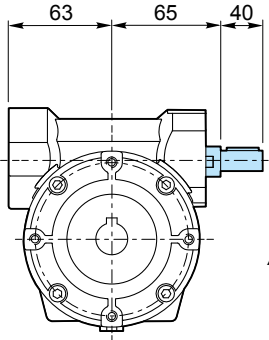
VTS 044 PXN... / VES 044 PXN...



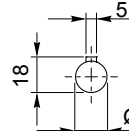
VTS 049 P ...



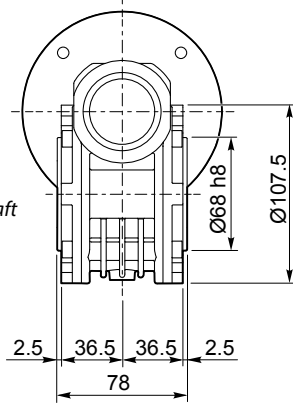
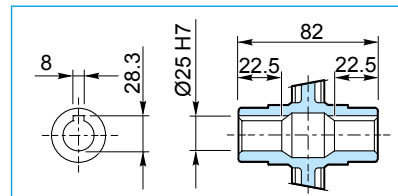
VES 049 P ...



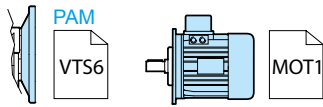
Albero entrata / Input shaft



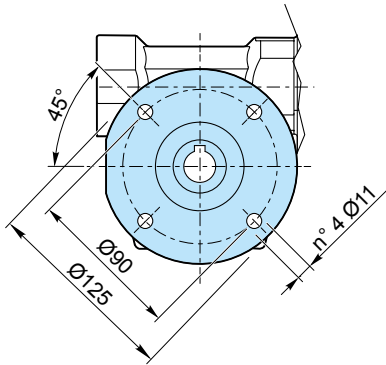
Albero uscita / Output shaft



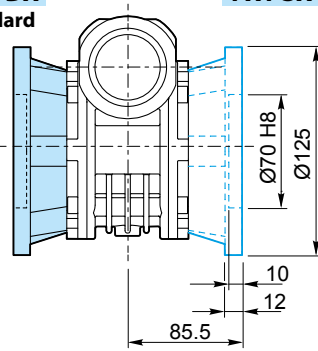
Kg 2.5 kg
OIL 0.09 l



VTS 049 F... / VES 049 F...

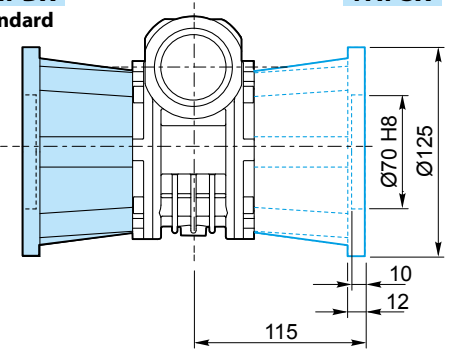


FXT DX
Standard



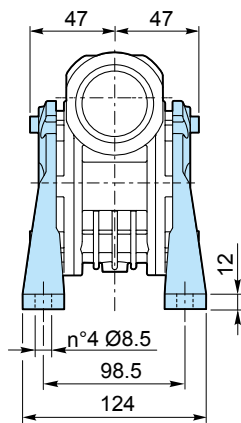
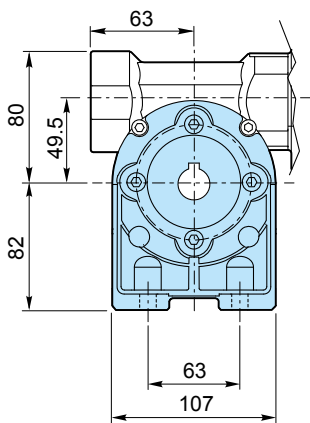
FXT SX

FAT DX
Standard

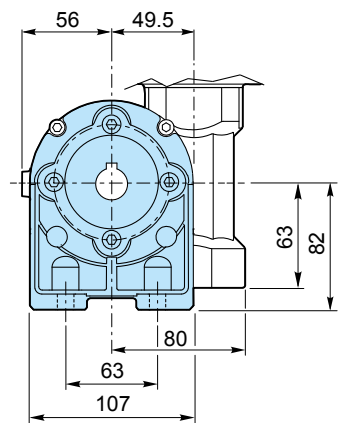
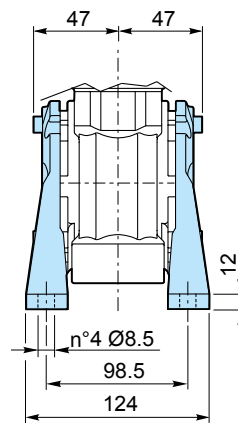


FAT SX

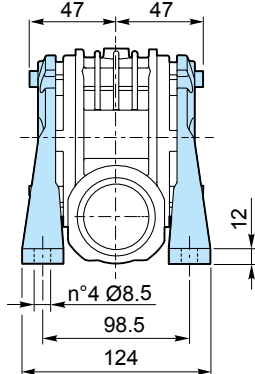
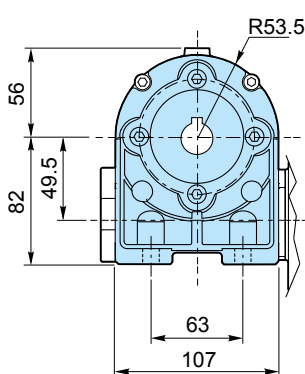
VTS 049 PXA... / VES 049 PXA...



VTS 049 PXV... / VES 049 PXV...

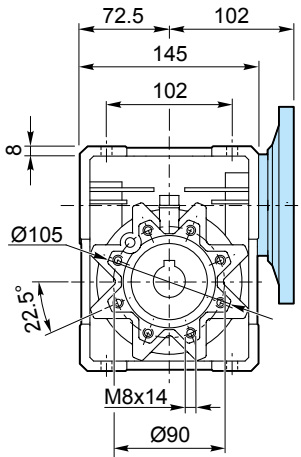


VTS 049PXN... / VES 049 PXN...

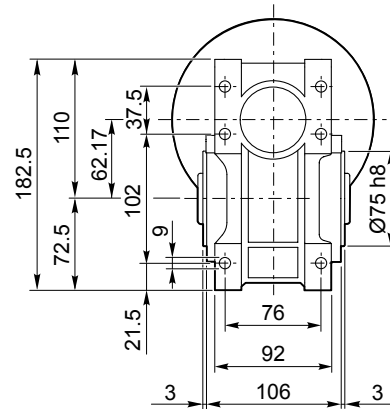
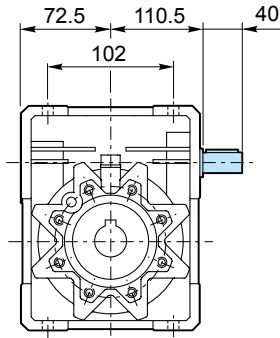


Dimensioni riduttori a vite senza fine / Dimensions worm gearboxes

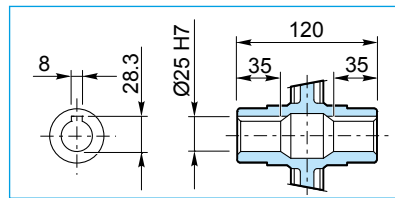
VTS 063 P ...



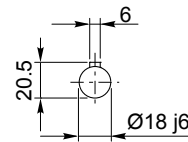
VES 063 P ...



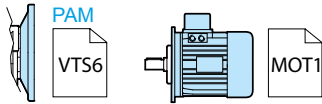
Albero uscita / Output shaft



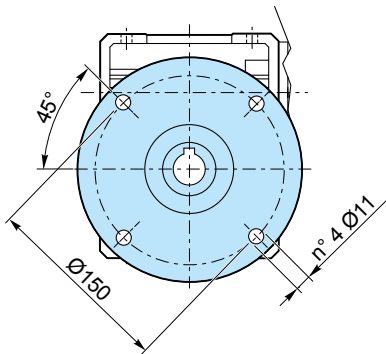
Albero entrata / Input shaft



Kg 5.2 kg **OIL** 0.30 l

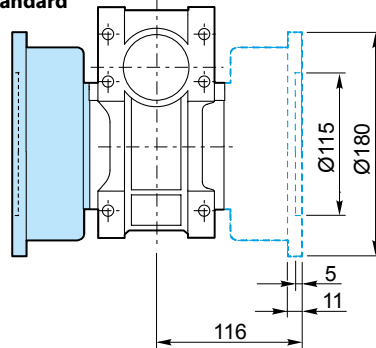


VTS 063 FXT / VES 063 FXT

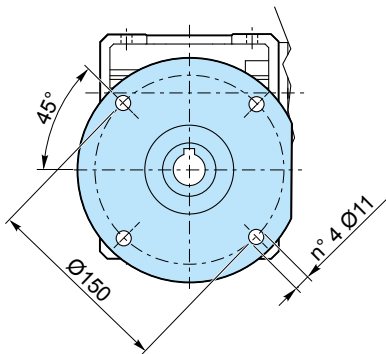


FXT DX
Standard

FXT SX

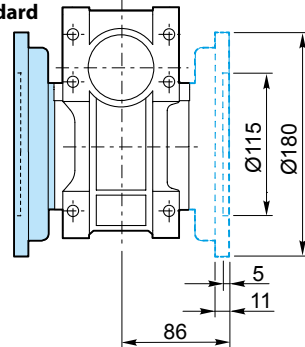


VTS 063 FCT / VES 063 FCT

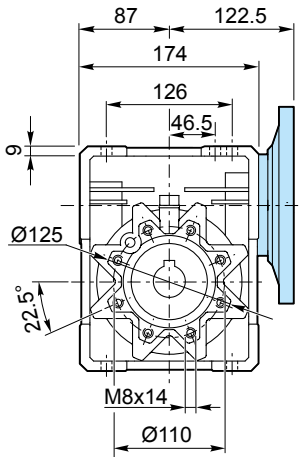


FCT DX
Standard

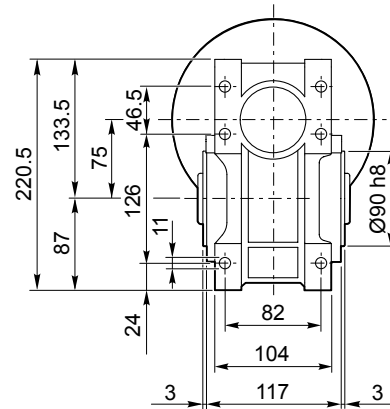
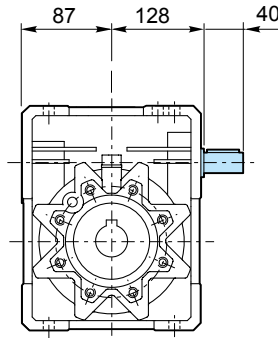
FCT SX



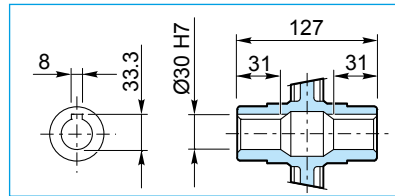
VTS 075 P ...



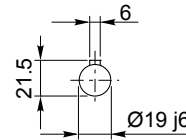
VES 075 P ...



Albero uscita / Output shaft

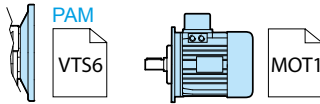


Albero entrata / Input shaft

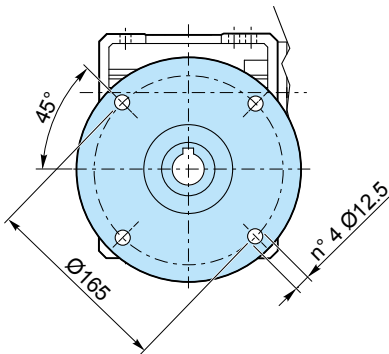


Kg
8.2 kg

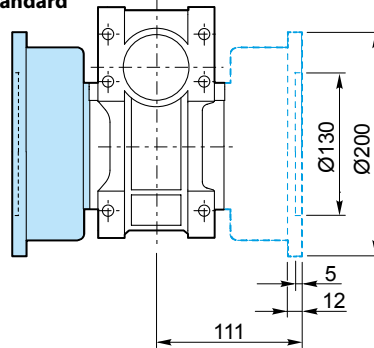
OIL
0.55 l



VTS 075 FXT / VES 075 FXT

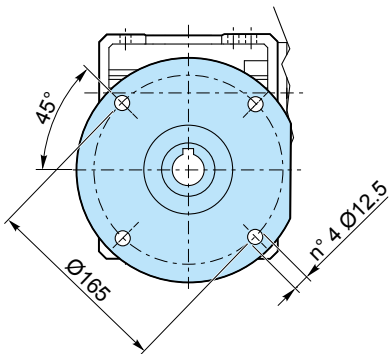


FXT DX
Standard

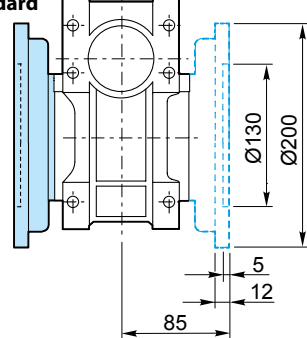


FXT SX

VTS 075 FCT / VES 075 FCT



FCT DX
Standard

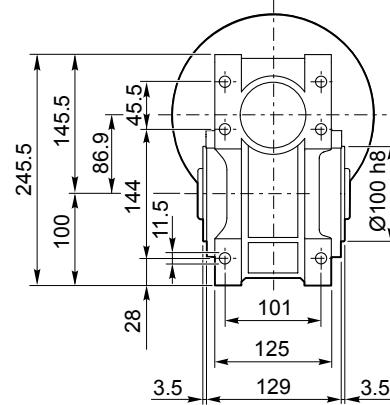
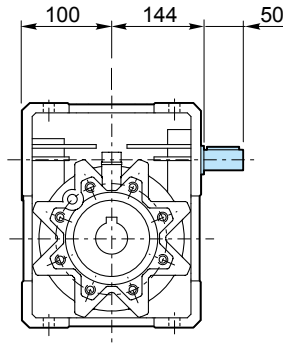
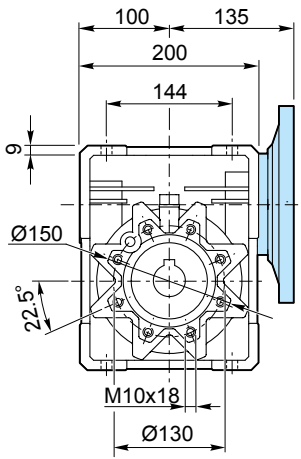


FCT SX

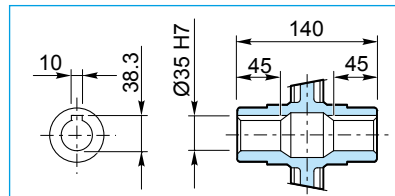
Dimensioni riduttori a vite senza fine / Dimensions worm gearboxes

VTS 086 P ...

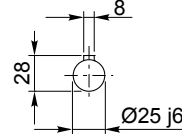
VES 086 P ...



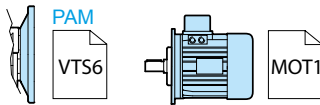
Albero uscita / Output shaft



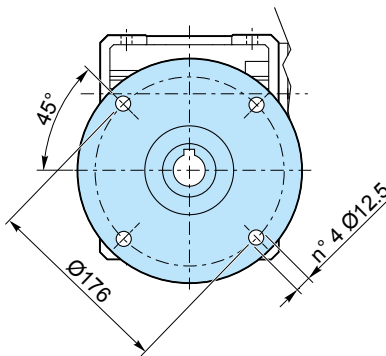
Albero entrata / Input shaft



Kg 11.2 kg
OIL 1.0 l

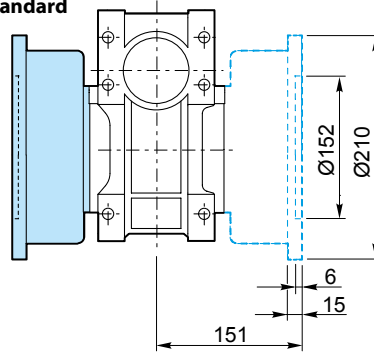


VTS 086 FXT / VES 086 FXT

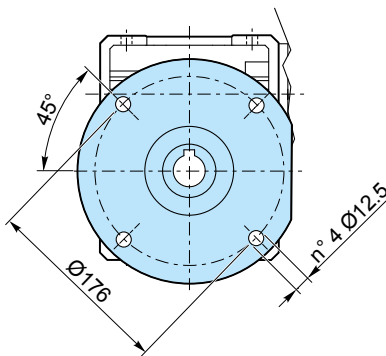


FXT DX
Standard

FXT SX

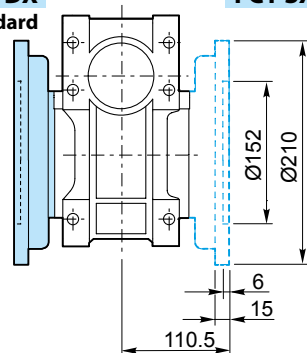


VTS 086 FCT / VES 086 FCT



FCT DX
Standard

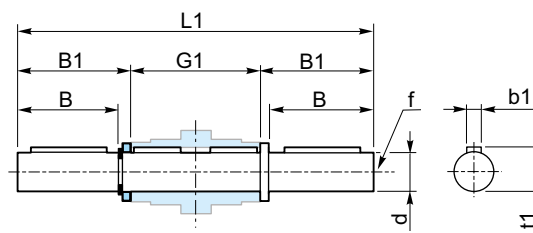
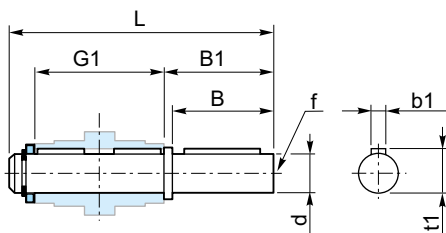
FCT SX



Kit assemblaggio - Accessori / Assembly Kit - Accessories

AST Albero lento semplice / Single output shaft

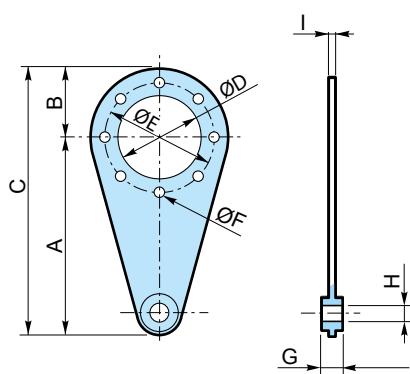
ADT Albero lento doppio / Double output shaft



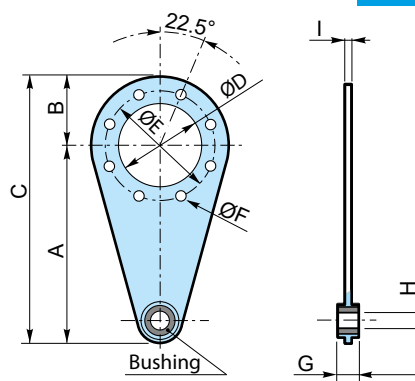
		Grandezza - Size					
VTS / VES		030	044	049	063	075	086
d		14 h6	18 h6	25 h6	25 h6	30 h6	35 h6
B		30	40	60	60	60	60
B1		35	45	65	65	65	65
G1		61	70	89	127	134	149
G2		55	64	82	120	127	140
L		96	115	154	192	199	214
L1		120	149.4	208.4	246.4	255	268
f		M5	M6	M8	M8	M10	M10
b1		5	6	8	8	8	10
t1		16	20.5	28	28	33	38
CODICE / CODE AST		AST030	AST044	AST049	AST063	AST075	AST086
CODICE / CODE ADT		ADT030	ADT044	ADT049	ADT063	ADT075	ADT086

BRT Braccio di reazione / Torque arm

030 - 044 - 049



063 - 075 - 086

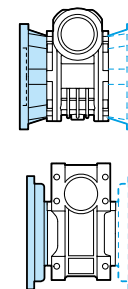


		Grandezza - Size					
		030	044	049	063	075	086
A		100	100	100	150	200	200
B		40	40	55	52.5	62.5	75
C		157.5	157.5	172.5	232.5	300	312.5
D		50	50	68	75	90	110
E		65	65	94	90	110	130
F		7	7	7	9	9	11
G		14	14	14	20	25	25
H		8	8	8	10	20	20
I		4	4	4	6	6	6
CODICE / CODE		BRT030	BRT044	BRT049	BRT063	BRT075	BRT086

Kit assemblaggio - Accessori / Assembly Kit - Accessories

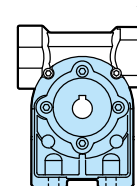
KIT FLANGIA USCITA / KIT OUTPUT FLANGE

Riduttore Gearbox	Grandezza - Size													
	VTS / VTE		030		044		049		063		075		086	
	VKS / VKE		-		030/044		030/049		030/063		044/075		044/086	
	TIPO FLANGIA / TYPE FLANGE		FXT	FXT	FAT	FXT	FAT	FXT	FCT	FXT	FCT	FXT	FCT	
	CODICE / CODE		FXT030	FXT044	FAT044	FXT049	FAT049	FXT063	FCT063	FXT075	FCT075	FXT086	FCT086	



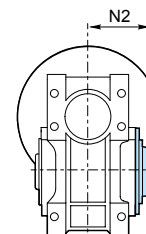
KIT PIEDE / KIT FOOT

Riduttore Gearbox	Grandezza - Size			
	VTS / VTE	030	044	049
	VKS / VKE	-	030/044	030/049
	CODICE / CODE	PUT030	PUT044	PUT049



KIT PROTEZIONE ALBERO CAVO / KIT HOLLOW SHAFT PROTECTION

Riduttore Gearbox	Grandezza - Size						
	VTS / VTE	030	044	049	063	075	086
	VKS / VKE	-	030/044	030/049	030/063	044/075	044/086
	N2	42	50	58	82	85.5	93.5
	CODICE / CODE	COT030	COT044	COT049	COT063	COT075	COT086



KIT FLANGIA ENTRATA / KIT INPUT FLANGE

VTS	IEC	CODICE / CODE
030	63B5	FIT030063B5
	63B14	FIT030063B14
	56B14	FIT030056B14
044	71B5	FIT044071B5
	71B14	FIT044071B14
	63B5	FIT044063B5
	63B14	FIT044063B14
049	80B5	FIT049080B5
	80B14	FIT049080B14
	71B5	FIT049071B5
	71B14	FIT049071B14
	63B5	FIT049063B5
063	63B14	FIT049063B14
	90B5	FIT063080B5
	90B14	FIT063090B14
	80B5	FIT063080B5
	80B14	FIT063080B14
	71B5	FIT063071B5
075	71B14	FIT063071B14
	100/112B5	FIT075100B5
	100/112B14	FIT075100B14
	90B5	FIT075080B5
	90B14	FIT075090B14
	80B5	FIT075080B5
	80B14	FIT075080B14
086	71B5	FIT075071B5
	100/112B5	FIT075100B5
	100/112B14	FIT075100B14
	90B5	FIT075080B5
	90B14	FIT075090B14
086	80B5	FIT075080B5
	80B14	FIT075080B14

