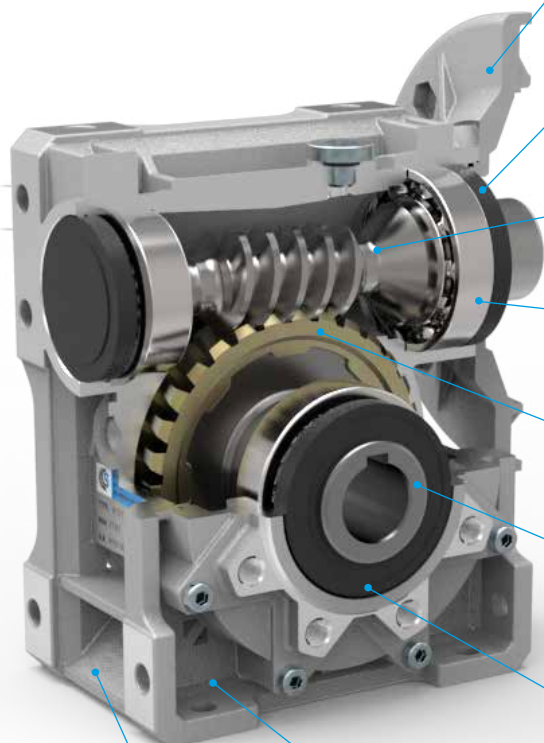


Riduttori a vite senza fine VTS / VTS worm gearboxes



Flange pressofuse in alluminio.
Output flanges made in pressure die casting aluminum.

Paraolio in ingresso su corpo riduttore.
Input shaft seals mounted on gearbox housing.

Vite senza fine in acciaio temprato e cementato con profilo ZI rettificato.
Worm shaft made in hardened and case-hardened steel, with ZI ground profile.

Cuscinetti in ingresso a sfere o rulli conici in funzione della grandezza.
Input ball or taper roller bearings, depending on the size.

Corone a denti elicoidali in bronzo ad alta resistenza all'usura.
Helical worm wheels made in highly wear-resistant bronze.

Albero uscita cavo in ghisa.
Hollow output shaft made in cast iron.

Anelli di tenuta in mescole acrilico-nitriliche.
Shaft seals made in acrylonitrile compounds.

Corpo riduttore in pressofusione di alluminio.
Housing made in pressure die casting aluminum.

Corpo e flange verniciati a polvere epossidiche.
Housing and flanges painted with epoxy powder compounds.

La gamma di riduttori a vite senza fine della serie VTS sono disponibili in diverse versioni dettagliate nelle pagine seguenti:

- VTS con flangia motore**
- VES con albero sporgente**
- VRT con precoppia (solo versione flangiata)**
- VKE combinato con albero sporgente**
- VKS combinato con flangia motore**

The range of VTS series worm gearboxes is composed of different versions presented/illustrated in the following pages:

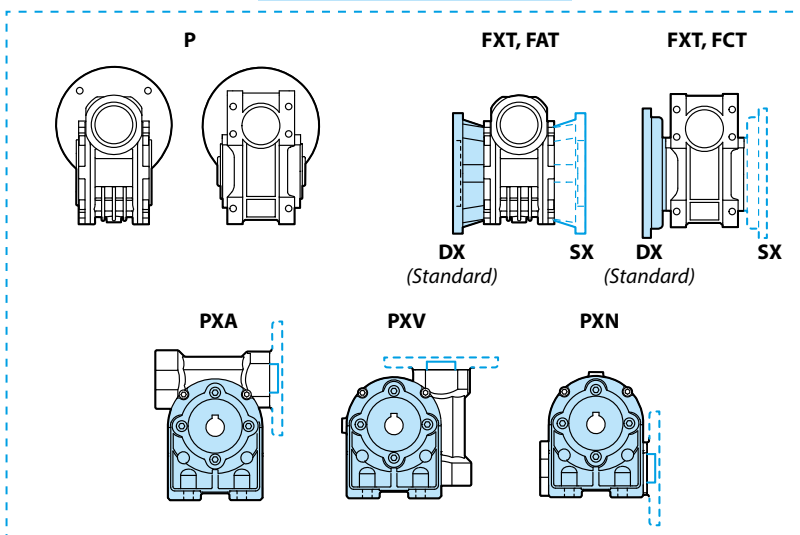
- VTS with motor flange**
- VES with solid input shaft**
- VRT with helical worm units (only motor flange version)**
- VKE combination unit with solid input shaft**
- VKS combination unit with motor flange**

Designazione / Designation

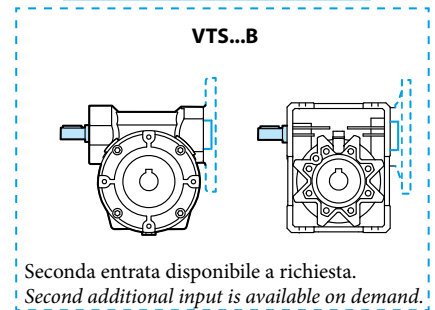
RIDUTTORE A VITE SENZA FINE FLANGIATO / WORM GEARBOXES WITH FLANGE										ACCESSORI / ACCESSORIES	
Riduttore Gearbox	Grandezza Size	Versione riduttore Gearbox Version	Posizione flangia uscita Position Output flange	Rapporto rid. = i Ratio = i	Predispos. attacco motore Motor coupling		Forma costruttiva Version	Posizione di mont. Mounting position	Seconda entrata Additional input	Albero uscita Output shaft	Braccio di reazione Torque arm
					without flange	IEC flange					
VTS	044	P	-	R10	-	63 B5	U	-	ADT	BRT	
	030 044 049	P FXT FAT PX	- DX SX A N V	R7 R10 R12 R14 R15 R18 R19 R20 R23 R24 R25 R28 R30 R35 R36 R38 R40 R45 R46 R50 R56 R60 R64 R70 R80 R100	- F09 F11 F14 F19 F24 F28	- 56 63 71 80 90 100 112	- B5 B14	U* B3 B6 B7 B8 V5 V6	AST ADT 	BRT 	
	063 075 086	P FXT FCT	- DX SX					- B			

* Tutta la gamma viene fornita in posizione Universale
All the gearboxes are supplied suitable for universal mounting.

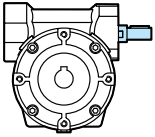
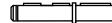


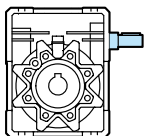

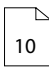
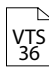

Versione riduttore / Gearbox version



Seconda entrata / Additional input

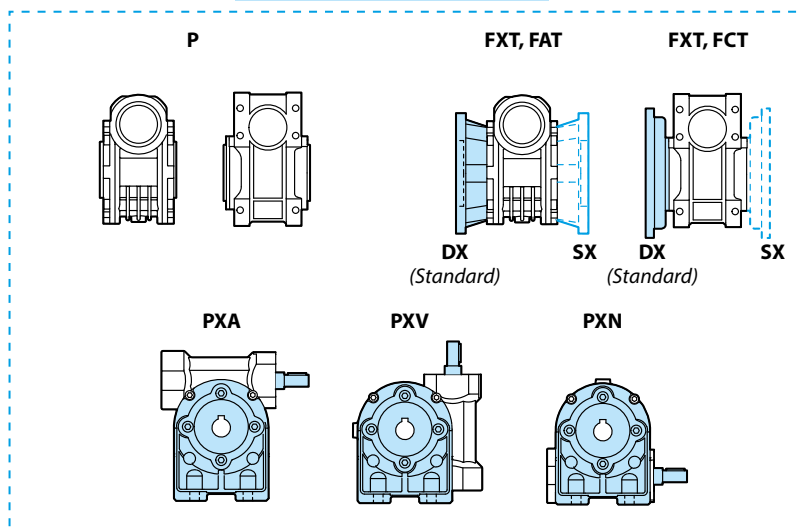


Designazione / Designation

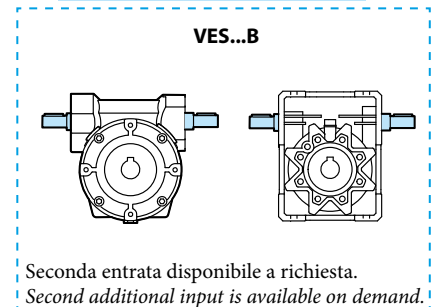
RIDUTTORE A VITE SENZA FINE ALBERATO / WORM GEARBOXES WITH SHAFT							ACCESSORI / ACCESSORIES	
Riduttore Gearbox	Grandezza Size	Versione riduttore Gearbox Version	Posizione flangia uscita Position Output flange	Rapporto rid. = i Ratio = i	Posizione di mont. Mounting position	Seconda entrata Additional input	Albero uscita Output shaft	Braccio di reazione Torque arm
VES	044	FXT	DX	R10	B6	-	ADT	BRT
	030 044 049	P FXT FAT PX	- DX SX A N V	R7 R10 R12 R14 R15 R18 R19 R20 R23 R24 R25 R28 R30 R35 R38 R40 R45 R46 R50 R56 R60 R64 R70 R80 R100	U* B3 B6 B7 B8 V5 V6	- B	AST  ADT 	BRT 
	063 075 086	P FXT FCT 	- DX SX					

* Tutta la gamma viene fornita in posizione Universale
All the gearboxes are supplied suitable for universal mounting.

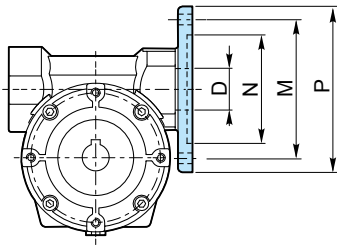
Versione riduttore / Gearbox version



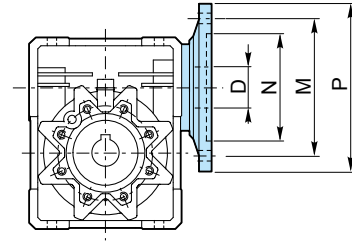
Seconda entrata / Additional input



Predisposizioni IEC / IEC Pre-arrangements



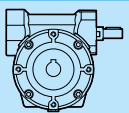
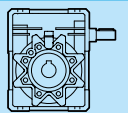
030 - 044 - 049



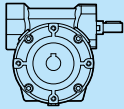
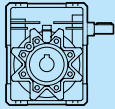
063 - 075 - 086

VTS	IEC	N	M	P	D																									
					R7	R10	R12	R14	R15	R18	R19	R20	R23	R24	R25	R28	R30	R35	R36	R38	R40	R45	R46	R50	R56	R60	R64	R70	R80	R100
030	63B5	95	115	140	11	11	-	-	11	-	-	11	-	-	-	-	11	-	-	-	11	-	-	-	11	-	11	-	-	
	63B14	60	75	90	9	9	-	-	9	-	-	9	-	-	-	-	9	-	-	-	9	-	-	-	9	-	9	-	-	
	56B14	50	65	80	14	14	-	14	-	-	-	14	-	-	-	14	-	14	-	-	-	-	14	-	-	14	-	14	-	14
044	71B5	110	130	160	11	11	-	11	-	-	-	11	-	-	-	11	-	11	-	-	-	11	-	-	11	-	11	-	11	
	71B14	70	85	105	19	19	-	19	-	19	-	-	-	19	-	19	-	-	19	-	-	19	-	-	19	-	19	19	19	
	63B5	95	115	140	14	14	-	14	-	14	-	-	-	14	-	14	-	-	14	-	-	14	-	-	14	-	14	14	14	
	63B14	60	75	90	11	11	-	11	-	11	-	-	-	11	-	11	-	-	-	-	11	-	-	11	-	11	-	11	-	11
049	80B5	130	165	200	24	24	24	-	24	-	24	-	-	24	-	24	-	-	24	-	24	-	24	-	24	-	24	-	24	
	80B14	80	100	120	19	19	19	-	19	-	19	-	-	19	-	19	-	-	19	-	19	-	19	-	19	-	19	19	19	
	71B5	110	130	160	14	14	-	14	-	14	-	-	-	14	-	14	-	-	14	-	14	-	-	14	-	14	14	14	14	
	71B14	70	85	105	11	11	-	11	-	11	-	-	-	11	-	11	-	-	11	-	11	-	-	11	-	11	11	11	11	
	63B5	95	115	140	24	24	24	-	24	-	24	-	-	24	-	24	-	-	24	-	24	-	24	-	24	-	24	-	24	
	63B14	60	75	90	19	19	19	-	19	-	19	-	-	19	-	19	-	-	19	-	19	-	19	-	19	-	19	19	19	
063	90B5	130	165	200	14	14	14	-	14	-	14	-	-	14	-	14	-	-	14	-	14	-	-	14	-	14	14	14	14	
	90B14	95	115	140	28	28	-	28	-	28	-	-	28	-	28	-	-	-	28	-	28	-	-	28	-	28	-	28	-	28
	80B5	130	165	200	24	24	-	24	-	24	-	-	24	-	24	-	-	24	-	24	-	24	-	24	-	24	-	24	-	24
	80B14	80	100	120	19	19	19	-	19	-	19	-	-	19	-	19	-	-	19	-	19	-	19	-	19	-	19	19	19	
	71B5	110	130	160	14	14	-	14	-	14	-	-	14	-	14	-	-	14	-	14	-	14	-	-	14	-	14	14	14	
	71B14	70	85	105	11	11	-	11	-	11	-	-	11	-	11	-	-	11	-	11	-	11	-	-	11	-	11	11	11	
075	100/112B5	180	215	250	28	28	-	28	-	28	-	-	28	-	28	-	-	-	28	-	28	-	-	28	-	28	-	28	-	28
	100/112B14	110	130	160	24	24	-	24	-	24	-	-	24	-	24	-	-	24	-	24	-	24	-	24	-	24	-	24	-	24
	90B5	130	165	200	19	19	-	19	-	19	-	-	19	-	19	-	-	19	-	19	-	19	-	19	-	19	-	19	-	19
	90B14	95	115	140	14	14	-	14	-	14	-	-	14	-	14	-	-	14	-	14	-	14	-	14	-	14	-	14	-	14
	80B5	130	165	200	28	28	-	28	-	28	28	-	-	28	-	28	-	-	28	-	28	-	-	28	-	28	-	28	-	28
	80B14	80	100	120	19	19	-	19	-	19	-	-	19	-	19	-	-	19	-	19	-	19	-	19	-	19	-	19	-	19
086	71B5	110	130	160	14	14	-	14	-	14	-	-	14	-	14	-	-	14	-	14	-	14	-	14	-	14	-	14	-	14
	100/112B5	180	215	250	24	24	-	24	-	24	24	-	-	24	-	-	24	-	24	-	24	-	24	-	24	-	24	-	24	
	100/112B14	110	130	160	19	19	-	19	-	19	-	-	19	-	19	-	-	19	-	19	-	19	-	19	-	19	-	19	-	19
	90B5	130	165	200	24	24	-	24	-	24	24	-	-	24	-	-	24	-	24	-	24	-	24	-	24	-	24	-	24	
	90B14	95	115	140	19	19	-	19	-	19	19	-	-	19	-	-	19	-	19	-	19	-	19	-	19	-	19	-	19	
	80B5	130	165	200	19	19	-	19	-	19	19	-	-	19	-	-	19	-	19	-	19	-	19	-	19	-	19	-	19	
80B14	80	100	120	19	19	-	19	-	19	19	-	-	19	-	-	19	-	19	-	19	-	19	-	19	-	19	-	19		

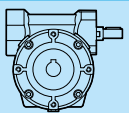
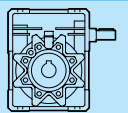
Dati tecnici riduttore / Gearbox technical data

			Grandezza / Size						
									
i	n ₁	n ₂		030	044	049	063	075	086
R7	2800	400.0	Mm ₂ [Nm]	12	22	41	105	170	225
			Pm ₁ [kW]	0.58	1.10	2.00	4.90	7.80	10.40
			Rd	0.87	0.88	0.88	0.90	0.91	0.91
			Fr ₂ [N]	510	950	950	1010	700	2930
			Fr ₁ [N]	120	220	400	480	750	850
	1400	200.0	Mm ₂ [Nm]	16	29	54	120	190	250
			Pm ₁ [kW]	0.41	0.75	1.30	2.90	4.40	5.90
			Rd	0.84	0.86	0.86	0.88	0.90	0.89
			Fr ₂ [N]	630	1180	1170	1550	1530	3920
			Fr ₁ [N]	140	220	400	480	750	850
	900	128.6	Mm ₂ [Nm]	18	39	61	130	205	270
			Pm ₁ [kW]	0.30	0.63	0.97	2.00	3.10	4.10
			Rd	0.82	0.85	0.85	0.87	0.88	0.88
			Fr ₂ [N]	730	1300	1370	1870	2120	4670
			Fr ₁ [N]	150	220	400	480	750	850
	500	71.4	Mm ₂ [Nm]	20	45	74	140	225	295
Pm ₁ [kW]			0.19	0.41	0.67	1.20	2.00	2.60	
Rd			0.81	0.83	0.83	0.84	0.86	0.85	
Fr ₂ [N]			920	1610	1670	2420	2940	5890	
Fr ₁ [N]			150	220	400	480	750	850	
R10	2800	280.0	Mm ₂ [Nm]	12	22	44	125	205	260
			Pm ₁ [kW]	0.41	0.74	1.50	4.20	6.70	8.50
			Rd	0.85	0.87	0.86	0.88	0.90	0.90
			Fr ₂ [N]	620	1150	1140	1360	1610	3490
			Fr ₁ [N]	70	220	400	370	750	850
	1400	140.0	Mm ₂ [Nm]	16	29	59	140	230	290
			Pm ₁ [kW]	0.30	0.51	1.00	2.40	3.80	4.80
			Rd	0.81	0.84	0.84	0.86	0.88	0.88
			Fr ₂ [N]	770	1430	1410	1840	2240	4620
			Fr ₁ [N]	80	220	400	480	750	850
	900	90.0	Mm ₂ [Nm]	18	39	64	150	250	310
			Pm ₁ [kW]	0.22	0.45	0.75	1.70	2.70	3.40
			Rd	0.79	0.82	0.82	0.84	0.86	0.86
			Fr ₂ [N]	900	1610	1670	2220	2700	5500
			Fr ₁ [N]	150	220	400	480	750	850
	500	50.0	Mm ₂ [Nm]	20	45	74	165	275	345
Pm ₁ [kW]			0.14	0.29	0.49	1.10	1.70	2.20	
Rd			0.77	0.80	0.80	0.81	0.84	0.82	
Fr ₂ [N]			1120	1980	2060	2830	3480	6860	
Fr ₁ [N]			150	220	400	480	750	850	
R12	2800	233.3	Mm ₂ [Nm]	-	-	-	125	-	-
			Pm ₁ [kW]	-	-	-	3.50	-	-
			Rd	-	-	-	0.87	-	-
			Fr ₂ [N]	-	-	-	1540	-	-
			Fr ₁ [N]	-	-	-	435	-	-
	1400	116.7	Mm ₂ [Nm]	-	-	-	140	-	-
			Pm ₁ [kW]	-	-	-	2.00	-	-
			Rd	-	-	-	0.85	-	-
			Fr ₂ [N]	-	-	-	2070	-	-
			Fr ₁ [N]	-	-	-	480	-	-
	900	75.0	Mm ₂ [Nm]	-	-	-	150	-	-
			Pm ₁ [kW]	-	-	-	1.40	-	-
			Rd	-	-	-	0.82	-	-
			Fr ₂ [N]	-	-	-	2480	-	-
			Fr ₁ [N]	-	-	-	480	-	-
	500	41.7	Mm ₂ [Nm]	-	-	-	165	-	-
Pm ₁ [kW]			-	-	-	0.92	-	-	
Rd			-	-	-	0.79	-	-	
Fr ₂ [N]			-	-	-	3140	-	-	
Fr ₁ [N]			-	-	-	480	-	-	

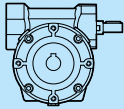
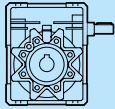
Dati tecnici riduttore / Gearbox technical data

			Grandezza / Size						
									
i	n ₁	n ₂		030	044	049	063	075	086
R14	2800	200.0	Mm ₂ [Nm]	-	22	49	-	-	-
			Pm ₁ [kW]	-	0.55	1.20	-	-	-
			Rd	-	0.84	0.84	-	-	-
			Fr ₂ [N]	-	1340	1310	-	-	-
			Fr ₁ [N]	-	220	400	-	-	-
	1400	100.0	Mm ₂ [Nm]	-	29	65	-	-	-
			Pm ₁ [kW]	-	0.37	0.90	-	-	-
			Rd	-	0.81	0.81	-	-	-
			Fr ₂ [N]	-	1680	1630	-	-	-
			Fr ₁ [N]	-	220	400	-	-	-
	900	64.3	Mm ₂ [Nm]	-	39	71	-	-	-
			Pm ₁ [kW]	-	0.34	0.61	-	-	-
Rd			-	0.78	0.78	-	-	-	
Fr ₂ [N]			-	1890	1920	-	-	-	
Fr ₁ [N]			-	220	400	-	-	-	
500	35.7	Mm ₂ [Nm]	-	50	78	-	-	-	
		Pm ₁ [kW]	-	0.25	0.39	-	-	-	
		Rd	-	0.76	0.75	-	-	-	
		Fr ₂ [N]	-	2280	2400	-	-	-	
		Fr ₁ [N]	-	220	400	-	-	-	
R15	2800	186.7	Mm ₂ [Nm]	14	-	-	125	187	295
			Pm ₁ [kW]	0.34	-	-	2.80	5.00	6.60
			Rd	0.81	-	-	0.86	0.88	0.87
			Fr ₂ [N]	720	-	-	1770	2120	4200
			Fr ₁ [N]	-	-	-	410	750	850
	1400	93.3	Mm ₂ [Nm]	18	-	-	150	250	330
			Pm ₁ [kW]	0.24	-	-	1.80	2.90	3.80
			Rd	0.76	-	-	0.83	0.85	0.85
			Fr ₂ [N]	910	-	-	2280	2870	5510
			Fr ₁ [N]	-	-	-	480	750	850
	900	60.0	Mm ₂ [Nm]	20	-	-	160	270	355
			Pm ₁ [kW]	0.17	-	-	1.30	2.00	2.70
Rd			0.74	-	-	0.80	0.83	0.82	
Fr ₂ [N]			1060	-	-	2740	3440	6520	
Fr ₁ [N]			-	-	-	480	750	850	
500	33.3	Mm ₂ [Nm]	22	-	-	180	295	390	
		Pm ₁ [kW]	0.11	-	-	0.83	1.30	1.70	
		Rd	0.71	-	-	0.76	0.80	0.78	
		Fr ₂ [N]	1320	-	-	3430	4380	7000	
		Fr ₁ [N]	-	-	-	480	750	850	
R18	2800	155.6	Mm ₂ [Nm]	-	-	44	-	-	-
			Pm ₁ [kW]	-	-	0.87	-	-	-
			Rd	-	-	0.82	-	-	-
			Fr ₂ [N]	-	-	1520	-	-	-
			Fr ₁ [N]	-	-	400	-	-	-
	1400	77.8	Mm ₂ [Nm]	-	-	59	-	-	-
			Pm ₁ [kW]	-	-	0.60	-	-	-
			Rd	-	-	0.78	-	-	-
			Fr ₂ [N]	-	-	1890	-	-	-
			Fr ₁ [N]	-	-	400	-	-	-
	900	50.0	Mm ₂ [Nm]	-	-	68	-	-	-
			Pm ₁ [kW]	-	-	0.47	-	-	-
Rd			-	-	0.75	-	-	-	
Fr ₂ [N]			-	-	2190	-	-	-	
Fr ₁ [N]			-	-	400	-	-	-	
500	27.8	Mm ₂ [Nm]	-	-	74	-	-	-	
		Pm ₁ [kW]	-	-	0.30	-	-	-	
		Rd	-	-	0.72	-	-	-	
		Fr ₂ [N]	-	-	2730	-	-	-	
		Fr ₁ [N]	-	-	400	-	-	-	

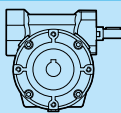
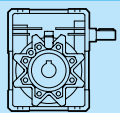
Dati tecnici riduttore / Gearbox technical data

			Grandezza / Size						
									
i	n ₁	n ₂		030	044	049	063	075	086
R19	2800	147.4	Mm ₂ [Nm]	-	-	-	130	-	-
			Pm ₁ [kW]	-	-	-	2.40	-	-
			Rd	-	-	-	0.84	-	-
			Fr ₂ [N]	-	-	-	1990	-	-
			Fr ₁ [N]	-	-	-	310	-	-
	1400	73.7	Mm ₂ [Nm]	-	-	-	150	-	-
			Pm ₁ [kW]	-	-	-	1.40	-	-
			Rd	-	-	-	0.81	-	-
			Fr ₂ [N]	-	-	-	2600	-	-
			Fr ₁ [N]	-	-	-	480	-	-
	900	47.4	Mm ₂ [Nm]	-	-	-	160	-	-
			Pm ₁ [kW]	-	-	-	1.00	-	-
			Rd	-	-	-	0.78	-	-
			Fr ₂ [N]	-	-	-	3100	-	-
			Fr ₁ [N]	-	-	-	480	-	-
	500	26.3	Mm ₂ [Nm]	-	-	-	180	-	-
Pm ₁ [kW]			-	-	-	0.68	-	-	
Rd			-	-	-	0.73	-	-	
Fr ₂ [N]			-	-	-	3860	-	-	
Fr ₁ [N]			-	-	-	480	-	-	
R20	2800	140.0	Mm ₂ [Nm]	14	29	-	-	140	285
			Pm ₁ [kW]	0.26	0.52	-	-	3.80	4.90
			Rd	0.78	0.81	-	-	0.86	0.86
			Fr ₂ [N]	820	1490	-	-	2550	4900
			Fr ₁ [N]	-	220	-	-	750	850
	1400	70.0	Mm ₂ [Nm]	18	39	-	-	250	320
			Pm ₁ [kW]	0.19	0.37	-	-	2.20	2.80
			Rd	0.73	0.77	-	-	0.83	0.84
			Fr ₂ [N]	1030	1860	-	-	3410	6380
			Fr ₁ [N]	-	220	-	-	750	850
	900	45.0	Mm ₂ [Nm]	20	45	-	-	270	345
			Pm ₁ [kW]	0.14	0.29	-	-	1.60	2.00
			Rd	0.70	0.74	-	-	0.80	0.81
			Fr ₂ [N]	1200	2160	-	-	4050	7000
			Fr ₁ [N]	-	220	-	-	750	850
	500	25.0	Mm ₂ [Nm]	22	50	-	-	295	380
Pm ₁ [kW]			0.09	0.18	-	-	1.00	1.30	
Rd			0.67	0.72	-	-	0.77	0.77	
Fr ₂ [N]			1490	2500	-	-	5120	7000	
Fr ₁ [N]			150	220	-	-	750	850	
R23	2800	121.7	Mm ₂ [Nm]	-	-	-	-	-	285
			Pm ₁ [kW]	-	-	-	-	-	4.30
			Rd	-	-	-	-	-	0.85
			Fr ₂ [N]	-	-	-	-	-	5250
			Fr ₁ [N]	-	-	-	-	-	850
	1400	60.9	Mm ₂ [Nm]	-	-	-	-	-	320
			Pm ₁ [kW]	-	-	-	-	-	2.50
			Rd	-	-	-	-	-	0.82
			Fr ₂ [N]	-	-	-	-	-	6800
			Fr ₁ [N]	-	-	-	-	-	850
	900	39.1	Mm ₂ [Nm]	-	-	-	-	-	345
			Pm ₁ [kW]	-	-	-	-	-	1.80
			Rd	-	-	-	-	-	0.80
			Fr ₂ [N]	-	-	-	-	-	7000
			Fr ₁ [N]	-	-	-	-	-	850
	500	21.1	Mm ₂ [Nm]	-	-	-	-	-	380
Pm ₁ [kW]			-	-	-	-	-	1.20	
Rd			-	-	-	-	-	0.75	
Fr ₂ [N]			-	-	-	-	-	7000	
Fr ₁ [N]			-	-	-	-	-	850	

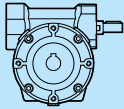
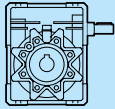
Dati tecnici riduttore / Gearbox technical data

				Grandezza / Size					
									
i	n ₁	n ₂		030	044	049	063	075	086
R24	2800	116.7	Mm ₂ [Nm]	-	-	47	130	-	-
			Pm ₁ [kW]	-	-	0.73	1.90	-	-
			Rd	-	-	0.79	0.82	-	-
			Fr ₂ [N]	-	-	1670	2250	-	-
			Fr ₁ [N]	-	-	400	370	-	-
	1400	58.3	Mm ₂ [Nm]	-	-	63	155	-	-
			Pm ₁ [kW]	-	-	0.50	1.20	-	-
			Rd	-	-	0.75	0.78	-	-
			Fr ₂ [N]	-	-	2110	2890	-	-
			Fr ₁ [N]	-	-	400	480	-	-
	900	37.5	Mm ₂ [Nm]	-	-	68	165	-	-
			Pm ₁ [kW]	-	-	0.36	0.86	-	-
Rd			-	-	0.71	0.75	-	-	
Fr ₂ [N]			-	-	2480	3440	-	-	
Fr ₁ [N]			-	-	400	480	-	-	
500	20.8	Mm ₂ [Nm]	-	-	74	185	-	-	
		Pm ₁ [kW]	-	-	0.24	0.58	-	-	
		Rd	-	-	0.68	0.70	-	-	
		Fr ₂ [N]	-	-	3090	4280	-	-	
		Fr ₁ [N]	-	-	400	480	-	-	
R25	2800	112.0	Mm ₂ [Nm]	-	-	-	-	112	-
			Pm ₁ [kW]	-	-	-	-	3.20	-
			Rd	-	-	-	-	0.83	-
			Fr ₂ [N]	-	-	-	-	2900	-
			Fr ₁ [N]	-	-	-	-	750	-
	1400	56.0	Mm ₂ [Nm]	-	-	-	-	250	-
			Pm ₁ [kW]	-	-	-	-	1.80	-
			Rd	-	-	-	-	0.80	-
			Fr ₂ [N]	-	-	-	-	3840	-
			Fr ₁ [N]	-	-	-	-	750	-
	900	36.0	Mm ₂ [Nm]	-	-	-	-	270	-
			Pm ₁ [kW]	-	-	-	-	1.30	-
Rd			-	-	-	-	0.77	-	
Fr ₂ [N]			-	-	-	-	4550	-	
Fr ₁ [N]			-	-	-	-	750	-	
500	20.0	Mm ₂ [Nm]	-	-	-	-	295	-	
		Pm ₁ [kW]	-	-	-	-	0.85	-	
		Rd	-	-	-	-	0.73	-	
		Fr ₂ [N]	-	-	-	-	5720	-	
		Fr ₁ [N]	-	-	-	-	750	-	
R28	2800	100.0	Mm ₂ [Nm]	-	29	56	-	-	-
			Pm ₁ [kW]	-	0.40	0.78	-	-	-
			Rd	-	0.76	0.75	-	-	-
			Fr ₂ [N]	-	1710	1740	-	-	-
			Fr ₁ [N]	-	220	400	-	-	-
	1400	50.0	Mm ₂ [Nm]	-	39	74	-	-	-
			Pm ₁ [kW]	-	0.29	0.55	-	-	-
			Rd	-	0.71	0.71	-	-	-
			Fr ₂ [N]	-	2140	2170	-	-	-
			Fr ₁ [N]	-	220	400	-	-	-
	900	32.1	Mm ₂ [Nm]	-	49	82	-	-	-
			Pm ₁ [kW]	-	0.24	0.41	-	-	-
Rd			-	0.67	0.67	-	-	-	
Fr ₂ [N]			-	2300	2540	-	-	-	
Fr ₁ [N]			-	220	400	-	-	-	
500	17.9	Mm ₂ [Nm]	-	55	88	-	-	-	
		Pm ₁ [kW]	-	0.16	0.26	-	-	-	
		Rd	-	0.64	0.63	-	-	-	
		Fr ₂ [N]	-	2500	3180	-	-	-	
		Fr ₁ [N]	-	220	400	-	-	-	

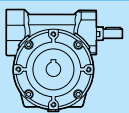
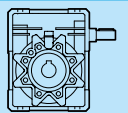
Dati tecnici riduttore / Gearbox technical data

			Grandezza / Size						
									
i	n ₁	n ₂		030	044	049	063	075	086
R30	2800	93.3	Mm ₂ [Nm]	15	-	-	125	93	320
			Pm ₁ [kW]	0.21	-	-	1.60	2.90	3.90
			Rd	0.71	-	-	0.78	0.81	0.81
			Fr ₂ [N]	960	-	-	2540	3100	5740
			Fr ₁ [N]	-	-	-	440	750	850
	1400	46.7	Mm ₂ [Nm]	20	-	-	160	270	370
			Pm ₁ [kW]	0.15	-	-	1.10	1.70	2.40
			Rd	0.65	-	-	0.74	0.77	0.76
			Fr ₂ [N]	1200	-	-	3170	4090	7000
			Fr ₁ [N]	-	-	-	480	750	850
	900	30.0	Mm ₂ [Nm]	22	-	-	170	290	400
			Pm ₁ [kW]	0.12	-	-	0.76	1.20	1.70
			Rd	0.61	-	-	0.70	0.74	0.73
			Fr ₂ [N]	1400	-	-	3770	4860	7000
			Fr ₁ [N]	-	-	-	480	750	850
	500	16.7	Mm ₂ [Nm]	24	-	-	190	320	440
Pm ₁ [kW]			0.07	-	-	0.52	0.81	1.10	
Rd			0.58	-	-	0.64	0.69	0.67	
Fr ₂ [N]			1700	-	-	4690	6080	7000	
Fr ₁ [N]			-	-	-	480	750	850	
R35	2800	80.0	Mm ₂ [Nm]	-	29	-	-	-	-
			Pm ₁ [kW]	-	0.33	-	-	-	-
			Rd	-	0.73	-	-	-	-
			Fr ₂ [N]	-	1870	-	-	-	-
			Fr ₁ [N]	-	220	-	-	-	-
	1400	40.0	Mm ₂ [Nm]	-	39	-	-	-	-
			Pm ₁ [kW]	-	0.25	-	-	-	-
			Rd	-	0.68	-	-	-	-
			Fr ₂ [N]	-	2300	-	-	-	-
			Fr ₁ [N]	-	220	-	-	-	-
	900	25.7	Mm ₂ [Nm]	-	49	-	-	-	-
			Pm ₁ [kW]	-	0.20	-	-	-	-
			Rd	-	0.64	-	-	-	-
			Fr ₂ [N]	-	2300	-	-	-	-
			Fr ₁ [N]	-	220	-	-	-	-
	500	14.3	Mm ₂ [Nm]	-	55	-	-	-	-
Pm ₁ [kW]			-	0.14	-	-	-	-	
Rd			-	0.60	-	-	-	-	
Fr ₂ [N]			-	2500	-	-	-	-	
Fr ₁ [N]			-	220	-	-	-	-	
R36	2800	77.8	Mm ₂ [Nm]	-	-	52	-	-	-
			Pm ₁ [kW]	-	-	0.59	-	-	-
			Rd	-	-	0.72	-	-	-
			Fr ₂ [N]	-	-	1970	-	-	-
			Fr ₁ [N]	-	-	400	-	-	-
	1400	38.9	Mm ₂ [Nm]	-	-	69	-	-	-
			Pm ₁ [kW]	-	-	0.42	-	-	-
			Rd	-	-	0.67	-	-	-
			Fr ₂ [N]	-	-	2460	-	-	-
			Fr ₁ [N]	-	-	400	-	-	-
	900	25.0	Mm ₂ [Nm]	-	-	75	-	-	-
			Pm ₁ [kW]	-	-	0.31	-	-	-
			Rd	-	-	0.63	-	-	-
			Fr ₂ [N]	-	-	2880	-	-	-
			Fr ₁ [N]	-	-	400	-	-	-
	500	13.9	Mm ₂ [Nm]	-	-	80	-	-	-
Pm ₁ [kW]			-	-	0.20	-	-	-	
Rd			-	-	0.59	-	-	-	
Fr ₂ [N]			-	-	3450	-	-	-	
Fr ₁ [N]			-	-	400	-	-	-	

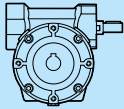
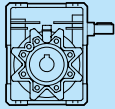
Dati tecnici riduttore / Gearbox technical data

			Grandezza / Size						
									
i	n ₁	n ₂		030	044	049	063	075	086
R38	2800	37.7	Mm ₂ [Nm]	-	-	-	130	-	-
			Pm ₁ [kW]	-	-	-	1.40	-	-
			Rd	-	-	-	0.75	-	-
			Fr ₂ [N]	-	-	-	2800	-	-
			Fr ₁ [N]	-	-	-	330	-	-
	1400	36.8	Mm ₂ [Nm]	-	-	-	155	-	-
			Pm ₁ [kW]	-	-	-	0.85	-	-
			Rd	-	-	-	0.70	-	-
			Fr ₂ [N]	-	-	-	3580	-	-
			Fr ₁ [N]	-	-	-	480	-	-
	900	23.7	Mm ₂ [Nm]	-	-	-	165	-	-
			Pm ₁ [kW]	-	-	-	0.62	-	-
Rd			-	-	-	0.66	-	-	
Fr ₂ [N]			-	-	-	4240	-	-	
Fr ₁ [N]			-	-	-	480	-	-	
500	13.2	Mm ₂ [Nm]	-	-	-	185	-	-	
		Pm ₁ [kW]	-	-	-	0.42	-	-	
		Rd	-	-	-	0.61	-	-	
		Fr ₂ [N]	-	-	-	5000	-	-	
		Fr ₁ [N]	-	-	-	480	-	-	
R40	2800	70.0	Mm ₂ [Nm]	14	-	-	-	70	295
			Pm ₁ [kW]	0.16	-	-	-	2.10	2.70
			Rd	0.66	-	-	-	0.77	0.79
			Fr ₂ [N]	1090	-	-	-	3660	6670
			Fr ₁ [N]	-	-	-	-	750	850
	1400	35.0	Mm ₂ [Nm]	19	-	-	-	255	330
			Pm ₁ [kW]	0.12	-	-	-	1.30	1.60
			Rd	0.60	-	-	-	0.72	0.75
			Fr ₂ [N]	1360	-	-	-	4770	7000
			Fr ₁ [N]	-	-	-	-	750	850
	900	22.5	Mm ₂ [Nm]	20	-	-	-	275	355
			Pm ₁ [kW]	0.09	-	-	-	1.00	1.20
Rd			0.56	-	-	-	0.68	0.71	
Fr ₂ [N]			1590	-	-	-	5630	7000	
Fr ₁ [N]			-	-	-	-	750	850	
500	12.5	Mm ₂ [Nm]	22	-	-	-	305	390	
		Pm ₁ [kW]	0.06	-	-	-	0.63	0.77	
		Rd	0.53	-	-	-	0.63	0.66	
		Fr ₂ [N]	1700	-	-	-	6200	7000	
		Fr ₁ [N]	-	-	-	-	750	850	
R45	2800	62.2	Mm ₂ [Nm]	-	-	49	130	-	-
			Pm ₁ [kW]	-	-	0.46	1.20	-	-
			Rd	-	-	0.69	0.73	-	-
			Fr ₂ [N]	-	-	2180	3020	-	-
			Fr ₁ [N]	-	-	400	380	-	-
	1400	31.1	Mm ₂ [Nm]	-	-	65	145	-	-
			Pm ₁ [kW]	-	-	0.33	0.71	-	-
			Rd	-	-	0.63	0.67	-	-
			Fr ₂ [N]	-	-	2724	3920	-	-
			Fr ₁ [N]	-	-	400	480	-	-
	900	20.0	Mm ₂ [Nm]	-	-	71	155	-	-
			Pm ₁ [kW]	-	-	0.25	0.52	-	-
Rd			-	-	0.59	0.63	-	-	
Fr ₂ [N]			-	-	3190	4630	-	-	
Fr ₁ [N]			-	-	400	480	-	-	
500	11.1	Mm ₂ [Nm]	-	-	78	170	-	-	
		Pm ₁ [kW]	-	-	0.17	0.34	-	-	
		Rd	-	-	0.55	0.58	-	-	
		Fr ₂ [N]	-	-	3450	5000	-	-	
		Fr ₁ [N]	-	-	400	480	-	-	

Dati tecnici riduttore / Gearbox technical data

			Grandezza / Size						
									
i	n ₁	n ₂		030	044	049	063	075	086
R46	2800	60.9	Mm ₂ [Nm]	-	29	-	-	-	305
			Pm ₁ [kW]	-	0.27	-	-	-	2.5
			Rd	-	0.69	-	-	-	0.77
			Fr ₂ [N]	-	2080	-	-	-	7000
			Fr ₁ [N]	-	220	-	-	-	850
	1400	30.4	Mm ₂ [Nm]	-	39	-	-	-	340
			Pm ₁ [kW]	-	0.19	-	-	-	1.5
			Rd	-	0.63	-	-	-	0.73
			Fr ₂ [N]	-	2300	-	-	-	7000
			Fr ₁ [N]	-	220	-	-	-	850
	900	19.6	Mm ₂ [Nm]	-	49	-	-	-	365
			Pm ₁ [kW]	-	0.17	-	-	-	1.1
Rd			-	0.59	-	-	-	0.69	
Fr ₂ [N]			-	2300	-	-	-	7000	
Fr ₁ [N]			-	220	-	-	-	850	
500	10.9	Mm ₂ [Nm]	-	50	-	-	-	405	
		Pm ₁ [kW]	-	0.10	-	-	-	0.73	
		Rd	-	0.55	-	-	-	0.63	
		Fr ₂ [N]	-	2500	-	-	-	7000	
		Fr ₁ [N]	-	220	-	-	-	850	
R50	2800	56.0	Mm ₂ [Nm]	-	-	-	-	56	-
			Pm ₁ [kW]	-	-	-	-	1.60	-
			Rd	-	-	-	-	0.73	-
			Fr ₂ [N]	-	-	-	-	4180	-
			Fr ₁ [N]	-	-	-	-	750	-
	1400	28.0	Mm ₂ [Nm]	-	-	-	-	220	-
			Pm ₁ [kW]	-	-	-	-	0.95	-
			Rd	-	-	-	-	0.68	-
			Fr ₂ [N]	-	-	-	-	5410	-
			Fr ₁ [N]	-	-	-	-	750	-
	900	18.0	Mm ₂ [Nm]	-	-	-	-	235	-
			Pm ₁ [kW]	-	-	-	-	0.70	-
Rd			-	-	-	-	0.63	-	
Fr ₂ [N]			-	-	-	-	6200	-	
Fr ₁ [N]			-	-	-	-	750	-	
500	10.0	Mm ₂ [Nm]	-	-	-	-	260	-	
		Pm ₁ [kW]	-	-	-	-	0.47	-	
		Rd	-	-	-	-	0.58	-	
		Fr ₂ [N]	-	-	-	-	6200	-	
		Fr ₁ [N]	-	-	-	-	750	-	
R56	2800	50.0	Mm ₂ [Nm]	-	-	-	-	-	265
			Pm ₁ [kW]	-	-	-	-	-	1.80
			Rd	-	-	-	-	-	0.75
			Fr ₂ [N]	-	-	-	-	-	7000
			Fr ₁ [N]	-	-	-	-	-	850
	1400	25.0	Mm ₂ [Nm]	-	-	-	-	-	300
			Pm ₁ [kW]	-	-	-	-	-	1.10
			Rd	-	-	-	-	-	0.70
			Fr ₂ [N]	-	-	-	-	-	7000
			Fr ₁ [N]	-	-	-	-	-	850
	900	16.1	Mm ₂ [Nm]	-	-	-	-	-	325
			Pm ₁ [kW]	-	-	-	-	-	0.83
Rd			-	-	-	-	-	0.66	
Fr ₂ [N]			-	-	-	-	-	7000	
Fr ₁ [N]			-	-	-	-	-	850	
500	8.9	Mm ₂ [Nm]	-	-	-	-	-	355	
		Pm ₁ [kW]	-	-	-	-	-	0.55	
		Rd	-	-	-	-	-	0.60	
		Fr ₂ [N]	-	-	-	-	-	7000	
		Fr ₁ [N]	-	-	-	-	-	850	

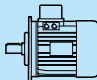

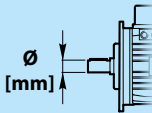
Dati tecnici riduttore / Gearbox technical data

			Grandezza / Size						
									
i	n ₁	n ₂		030	044	049	063	075	086
R60	2800	46.7	Mm ₂ [Nm]	14	29	44	-	47	-
			Pm ₁ [kW]	0.12	0.22	0.34	-	1.30	-
			Rd	0.59	0.65	0.64	-	0.70	-
			Fr ₂ [N]	1270	2290	2480	-	4610	-
			Fr ₁ [N]	-	220	400	-	750	-
	1400	23.3	Mm ₂ [Nm]	19	39	59	-	200	-
			Pm ₁ [kW]	0.09	0.16	0.25	-	0.75	-
			Rd	0.51	0.58	0.58	-	0.65	-
			Fr ₂ [N]	1590	2300	3100	-	5960	-
			Fr ₁ [N]	-	220	400	-	750	-
	900	15.0	Mm ₂ [Nm]	20	45	64	-	215	-
			Pm ₁ [kW]	0.07	0.13	0.19	-	0.56	-
Rd			0.48	0.54	0.53	-	0.60	-	
Fr ₂ [N]			1650	2300	3300	-	6200	-	
Fr ₁ [N]			-	220	400	-	750	-	
500	8.3	Mm ₂ [Nm]	22	50	69	-	235	-	
		Pm ₁ [kW]	0.05	0.09	0.12	-	0.37	-	
		Rd	0.44	0.50	0.49	-	0.55	-	
		Fr ₂ [N]	1700	2500	3450	-	6200	-	
		Fr ₁ [N]	-	220	400	-	750	-	
R64	2800	43.8	Mm ₂ [Nm]	-	-	-	110	-	250
			Pm ₁ [kW]	-	-	-	0.75	-	1.6
			Rd	-	-	-	0.67	-	0.73
			Fr ₂ [N]	-	-	-	3650	-	7000
			Fr ₁ [N]	-	-	-	480	-	850
	1400	21.9	Mm ₂ [Nm]	-	-	-	125	-	280
			Pm ₁ [kW]	-	-	-	0.47	-	0.94
			Rd	-	-	-	0.61	-	0.68
			Fr ₂ [N]	-	-	-	4680	-	7000
			Fr ₁ [N]	-	-	-	480	-	850
	900	14.1	Mm ₂ [Nm]	-	-	-	135	-	300
			Pm ₁ [kW]	-	-	-	0.35	-	0.7
Rd			-	-	-	0.56	-	0.63	
Fr ₂ [N]			-	-	-	5000	-	7000	
Fr ₁ [N]			-	-	-	480	-	850	
500	7.8	Mm ₂ [Nm]	-	-	-	150	-	330	
		Pm ₁ [kW]	-	-	-	0.24	-	0.47	
		Rd	-	-	-	0.51	-	0.58	
		Fr ₂ [N]	-	-	-	5000	-	7000	
		Fr ₁ [N]	-	-	-	480	-	850	
R70	2800	40.0	Mm ₂ [Nm]	11	22	41	-	-	-
			Pm ₁ [kW]	0.18	0.15	0.28	-	-	-
			Rd	0.55	0.62	0.61	-	-	-
			Fr ₂ [N]	1380	2300	2650	-	-	-
			Fr ₁ [N]	-	220	400	-	-	-
	1400	20.0	Mm ₂ [Nm]	15	29	55	-	-	-
			Pm ₁ [kW]	0.07	0.11	0.21	-	-	-
			Rd	0.48	0.55	0.54	-	-	-
			Fr ₂ [N]	1600	2300	3150	-	-	-
			Fr ₁ [N]	-	220	400	-	-	-
	900	12.9	Mm ₂ [Nm]	17	39	60	-	-	-
			Pm ₁ [kW]	0.05	0.10	0.16	-	-	-
Rd			0.45	0.51	0.50	-	-	-	
Fr ₂ [N]			1700	2300	3300	-	-	-	
Fr ₁ [N]			-	220	400	-	-	-	
500	7.1	Mm ₂ [Nm]	19	45	69	-	-	-	
		Pm ₁ [kW]	0.04	0.07	0.11	-	-	-	
		Rd	0.41	0.47	0.46	-	-	-	
		Fr ₂ [N]	1700	2500	3450	-	-	-	
		Fr ₁ [N]	-	220	400	-	-	-	

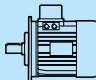

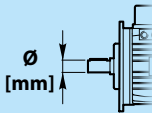
Dati tecnici riduttore / Gearbox technical data

			Grandezza / Size						
i	n ₁	n ₂		030	044	049	063	075	086
R80	2800	35.0	Mm ₂ [Nm]	-	-	41	100	35	225
			Pm ₁ [kW]	-	-	0.25	0.59	0.90	1.20
			Rd	-	-	0.59	0.62	0.65	0.69
			Fr ₂ [N]	-	-	2780	4050	5310	7000
			Fr ₁ [N]	-	-	400	480	750	850
	1400	17.5	Mm ₂ [Nm]	-	-	54	115	180	255
			Pm ₁ [kW]	-	-	0.19	0.38	0.56	0.73
			Rd	-	-	0.52	0.56	0.59	0.64
			Fr ₂ [N]	-	-	3150	5000	6200	7000
			Fr ₁ [N]	-	-	400	480	750	850
	900	11.3	Mm ₂ [Nm]	-	-	58	125	195	275
			Pm ₁ [kW]	-	-	0.14	0.28	0.43	0.55
			Rd	-	-	0.47	0.52	0.54	0.59
			Fr ₂ [N]	-	-	3300	5000	6200	7000
			Fr ₁ [N]	-	-	400	480	750	850
	500	6.3	Mm ₂ [Nm]	-	-	59	135	215	305
Pm ₁ [kW]			-	-	0.09	0.19	0.29	0.38	
Rd			-	-	0.43	0.46	0.49	0.53	
Fr ₂ [N]			-	-	3450	5000	6200	7000	
Fr ₁ [N]			-	-	400	480	750	850	
R100	2800	28.0	Mm ₂ [Nm]	-	21	37	100	28	205
			Pm ₁ [kW]	-	0.11	0.20	0.51	0.65	0.92
			Rd	-	0.55	0.54	0.58	0.61	0.65
			Fr ₂ [N]	-	2300	3050	4420	5960	7000
			Fr ₁ [N]	-	220	400	480	750	850
	1400	14.0	Mm ₂ [Nm]	-	28	49	115	150	230
			Pm ₁ [kW]	-	0.09	0.13	0.33	0.40	0.57
			Rd	-	0.47	0.47	0.51	0.55	0.59
			Fr ₂ [N]	-	2300	3150	5000	6200	7000
			Fr ₁ [N]	-	220	400	480	750	850
	900	9.0	Mm ₂ [Nm]	-	30	52	120	160	-
			Pm ₁ [kW]	-	0.06	0.11	0.25	0.30	-
			Rd	-	0.43	0.42	0.46	0.50	-
			Fr ₂ [N]	-	2300	3300	5000	6200	-
			Fr ₁ [N]	-	220	400	480	750	-
	500	5.0	Mm ₂ [Nm]	-	32	59	130	180	-
Pm ₁ [kW]			-	0.04	0.08	0.17	0.21	-	
Rd			-	0.39	0.38	0.41	0.44	-	
Fr ₂ [N]			-	2500	3450	5000	6200	-	
Fr ₁ [N]			-	220	400	480	750	-	

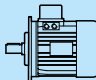

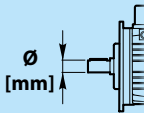
Dati tecnici motoriduttore / Motorgearbox technical data

Pn_1 (kW) 	n_2 (min ⁻¹) 	M_2 (Nm)	f_s	i	VTS		 Ø [mm]
					030/044/049	063/075/086	
0.06							
M1 056 0.06 4P.. (n ₁ = 1400 min ⁻¹)	35.0	9.8	2.0	40	30	9	
	23.3	12.5	1.5	60	30	9	
	20.0	13.8	1.2	70	30	9	
0.09							
M1 056 0.09 2P.. (n ₁ = 2800 min ⁻¹)	70.0	8.1	1.8	40	30	9	
	46.7	10.9	1.3	60	30	9	
	40.0	11.8	2.0	70	30	9	
M1 056 0.09 4P.. (n ₁ = 1400 min ⁻¹)	70.0	9.0	2.1	20	30	9	
	46.7	12.0	1.7	30	30	9	
	35.0	14.7	1.3	40	30	9	
0.12							
M1 056 0.12 2P.. (n ₁ = 2800 min ⁻¹)	140.0	6.4	2.2	20	30	9	
	93.3	8.7	1.8	30	30	9	
	70.0	10.8	1.3	40	30	9	
	46.7	14.5	1.0	60	30	9	
	40.0	15.8	1.5	70	30	9	
M1 063 0.12 4P.. (n ₁ = 1400 min ⁻¹)	200	4.8	3.3	7	30	11	
	140	6.6	2.4	10	30	11	
	93.3	9.3	2.0	15	30	11	
	70.0	12.0	1.6	20	30	11	
	46.7	16.0	1.3	30	30	11	
	40.0	19.5	2.1	35	44	11	
	35.0	19.6	1.0	40	30	11	
	30.4	23.7	1.6	46	44	11	
	23.3	25.0	0.8	60	30	11	
	23.3	28.5	1.3	60	44	11	
	23.3	28.5	2.1	60	49	11	
	20.0	31.5	0.9	70	44	11	
	20.0	30.9	1.8	70	49	11	
	17.5	34.1	1.6	80	49	11	
	14.0	38.5	0.8	100	44	11	
14.0	38.5	1.1	100	49	11		
M1 063 0.12 6P.. (n ₁ = 900 min ⁻¹)	128.5	7.3	2.4	7	30	11	
	90.0	10.1	1.8	10	30	11	
	60.0	14.1	1.4	15	30	11	
	45.0	17.8	1.2	20	30	11	
	32.1	23.9	2.0	28	44	11	
	30.0	23.3	1.0	30	30	11	
	25.7	28.5	1.7	35	44	11	
	22.5	28.5	0.8	40	30	11	
	20.0	33.8	2.1	45	49	11	
	19.6	34.6	1.4	46	44	11	
	15.0	41.3	1.1	60	44	11	
	15.0	40.5	1.6	60	49	11	
	12.9	45.5	0.8	70	44	11	
	12.9	44.6	1.3	70	49	11	
	11.3	58.1	1.2	80	49	11	
9.0	53.5	0.9	100	49	11		

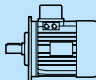

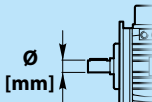
Dati tecnici motoriduttore / Motorgearbox technical data

Pn_1 (kW) 	n_2 (min ⁻¹) 	M_2 (Nm)	f_s	i	VTS		 [mm]
					030/044/049	063/075/086	
0.18							
M1 063 0.18 2P.. (n1 = 2800 min ⁻¹)	400	3.7	3.2	7	30	11	
	280	5.2	2.3	10	30	11	
	186.7	7.5	1.9	15	30	11	
	140.0	9.6	1.4	20	30	11	
	93.3	13.1	1.2	30	30	11	
	80.0	15.7	1.8	35	44	11	
	70.0	16.2	0.9	40	30	11	
	60.9	19.5	1.5	46	44	11	
	46.7	23.9	1.2	60	44	11	
	46.7	23.6	1.9	60	49	11	
	40.0	23.6	1.0	70	30	11	
	40.0	26.6	0.8	70	44	11	
	40.0	26.2	1.6	70	49	11	
	35.0	29.0	1.4	80	49	11	
	28.0	33.2	1.1	100	49	11	
	M1 063 0.18 4P.. (n1 = 1400 min ⁻¹)	200.0	7.2	2.2	7	30	11
140.0		9.9	1.7	10	30	11	
100.0		13.9	2.1	14	44	11	
93.3		14.0	1.3	15	30	11	
70.0		17.9	1.1	20	30	11	
70.0		18.9	2.1	20	44	11	
50.0		24.4	1.6	28	44	11	
46.7		23.9	0.8	30	30	11	
40.0		29.2	1.4	35	44	11	
31.1		34.8	1.8	45	49	11	
30.4		35.6	1.1	46	44	11	
23.3		42.7	0.9	60	44	11	
23.3		42.7	1.4	60	49	11	
20.0		46.4	1.2	70	49	11	
17.5		51.1	1.1	80	49	11	
14.0		57.7	0.7	100	49	11	
M1 071 0.18 6P.. (n1 = 900 min ⁻¹)	64.3	20.9	1.9	14	44	14	
	45.0	28.3	1.6	20	44	14	
	37.5	32.5	2.0	24	49	14	
	32.1	35.8	1.3	28	44	14	
	25.7	42.8	1.1	35	44	14	
	25.0	43.3	1.7	36	49	14	
	20.0	50.7	1.4	45	49	14	
	19.6	51.8	0.9	46	44	14	
	15.0	61.9	0.7	60	44	14	
	15.0	60.7	1.1	60	49	14	
	12.9	66.9	0.9	70	49	14	
	11.3	87.1	0.8	80	49	14	
	0.25						
M1 063 0.25 2P.. (n1 = 2800 min ⁻¹)	400	5.2	2.3	7	30	11	
	280.0	7.2	1.6	10	30	11	
	186.7	10.4	1.4	15	30	11	
	140.0	13.3	1.0	20	30	11	
	140.0	13.8	2.1	20	44	11	
	100.0	18.1	1.6	28	44	11	
	93.3	18.2	0.8	30	30	11	
	80.0	21.8	1.3	35	44	11	
	62.2	26.5	1.8	45	49	11	
	60.9	27.1	1.1	46	44	11	
	46.7	33.3	0.9	60	44	11	
	46.7	32.7	1.4	60	49	11	
	40.0	32.8	0.7	70	30	11	
	40.0	36.4	1.1	70	49	11	
	35.0	40.2	1.0	80	49	11	
	28.0	46.0	0.8	100	49	11	

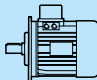

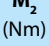
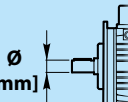
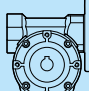
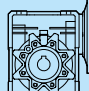
Dati tecnici motoriduttore / Motorgearbox technical data

Pn_1 (kW) 	n_2 (min ⁻¹) 	M_2 (Nm)	f_s	i	VTS		 Ø [mm]
					030/044/049	063/075/086	
0.25							
M1 071 0.25 4P.. (n ₁ = 1400 min ⁻¹)	140.0	14.3	2.0	10	44	14	
	100.0	19.3	1.5	14	44	14	
	70.0	26.3	1.5	20	44	14	
	58.3	30.7	2.0	24	49	14	
	50.0	33.9	1.2	28	44	14	
	40.0	40.6	1.0	35	44	14	
	38.9	41.1	1.7	36	49	14	
	31.1	48.3	1.3	45	49	14	
	30.4	49.4	0.8	46	44	14	
	23.3	59.3	1.0	60	49	14	
	21.9	66.6	1.9	64	63	14	
	20.0	64.5	0.8	70	49	14	
	17.5	70.9	0.8	80	49	14	
	17.5	76.4	1.5	80	63	14	
	14.0	87.0	1.3	100	63	14	
	14.0	93.8	1.6	100	75	14	
	M1 071 0.25 6P.. (n ₁ = 900 min ⁻¹)	90.0	21.8	1.8	10	44	14
64.3		29.0	1.4	14	44	14	
50.0		35.8	1.9	18	49	14	
45.0		39.3	1.2	20	44	14	
37.5		45.2	1.4	24	49	14	
32.1		49.8	1.0	28	44	14	
32.1		49.8	1.6	28	49	14	
25.7		59.4	0.8	35	44	14	
25.0		60.2	1.2	36	49	14	
20.0		70.4	1.0	45	49	14	
20.0		75.2	2.1	45	63	14	
15.0		84.4	0.8	60	49	14	
14.1		95.1	1.4	64	63	14	
11.3		110.4	1.1	80	63	14	
11.3		114.6	1.7	80	75	14	
9.0		122.0	1.0	100	63	14	
9.0		132.6	1.2	100	75	14	
0.37							
M1 071 0.37 2P.. (n ₁ = 2800 min ⁻¹)	280.0	11.0	2.0	10	44	14	
	200.0	14.8	1.5	14	44	14	
	140.0	20.4	1.4	20	44	14	
	116.7	23.9	2.0	24	49	14	
	100.0	26.9	1.1	28	44	14	
	100.0	26.5	2.1	28	49	14	
	80.0	32.2	0.9	35	44	14	
	77.8	32.7	1.6	36	49	14	
	62.2	39.2	1.2	45	49	14	
	60.9	40.1	0.7	46	44	14	
	46.7	48.5	0.9	60	49	14	
	43.8	54.1	2.0	64	63	14	
	40.0	53.9	0.8	70	49	14	
	35.0	62.6	1.6	80	63	14	
	28.0	73.2	1.4	100	63	14	
	28.0	77.0	1.8	100	75	14	
	M1 071 0.37 4P.. (n ₁ = 1400 min ⁻¹)	200.0	15.2	2.0	7	44	14
140.0		21.2	1.4	10	44	14	
100.0		28.6	1.0	14	44	14	
77.8		35.4	1.6	18	49	14	
70.0		38.9	1.0	20	44	14	
58.3		45.4	1.4	24	49	14	
50.0		50.2	0.8	28	44	14	
50.0		50.2	1.5	28	49	14	
38.9		60.9	1.1	36	49	14	
31.1		71.6	0.9	45	49	14	
31.1		76.1	1.9	45	63	14	
23.3		98.4	2.0	60	75	14	
21.9		98.5	1.3	64	63	14	
17.5		113.1	1.0	80	63	14	

Dati tecnici motoriduttore / Motorgearbox technical data

Pn_1 (kW) 	n_2 (min ⁻¹) 	M_2 (Nm)	f_s	i	VTS		 [mm]
					030/044/049	063/075/086	
0.37							
M1 071 0.37 4P.. (n1 = 1400 min ⁻¹)	17.5	119.1	1.5	80	75	14	
	14.0	128.7	0.9	100	63	14	
	14.0	138.8	1.1	100	75	14	
M1 080 0.37 6P.. (n1 = 900 min ⁻¹)	90.0	32.2	2.0	10	49	19	
	64.3	42.9	1.6	14	49	19	
	50.0	53.0	1.3	18	49	19	
	37.5	66.9	1.0	24	49	19	
	32.1	73.7	1.1	28	49	19	
	30.0	82.4	2.1	30	63	19	
	25.0	89.0	0.8	36	49	19	
	23.7	98.5	1.7	38	63	19	
	20.0	111.3	1.4	45	63	19	
	18.0	123.7	1.9	50	75	19	
	15.0	141.3	1.5	60	75	19	
	14.1	140.7	0.9	64	63	19	
	14.1	158.3	1.9	64	86	19	
	11.3	163.3	0.8	80	63	19	
	11.3	169.6	1.2	80	75	19	
	11.3	185.3	1.5	80	86	19	
	9.0	196.3	0.8	100	75	19	
0.55							
M1 071 0.55 2P.. (n1 = 2800 min ⁻¹)	400.0	11.6	2.0	7	44	14	
	280.0	16.3	1.3	10	44	14	
	200.0	22.1	1.0	14	44	14	
	200.0	22.1	2.2	14	49	14	
	155.6	27.7	1.6	18	49	14	
	140.0	30.4	0.9	20	44	14	
	116.7	35.6	1.3	24	49	14	
	100.0	39.9	0.7	28	44	14	
	100.0	39.4	1.4	28	49	14	
	77.8	48.6	1.1	36	49	14	
	62.2	58.2	0.8	45	49	14	
	62.2	61.6	2.2	45	63	14	
	43.8	80.4	1.4	64	63	14	
	35.0	93.0	1.1	80	63	14	
	35.0	97.5	1.6	80	75	14	
	28.0	108.8	0.9	100	63	14	
	28.0	114.4	1.2	100	75	14	
M1 080 0.55 4P.. (n1 = 1400 min ⁻¹)	140.0	31.5	1.8	10	49	19	
	100.0	42.5	1.6	14	49	19	
	77.8	52.7	1.1	18	49	19	
	58.3	67.5	0.9	24	49	19	
	58.3	70.2	2.2	24	63	19	
	50.0	74.6	1.0	28	49	19	
	46.7	83.3	2.0	30	63	19	
	38.9	90.5	0.8	36	49	19	
	36.8	99.8	1.5	38	63	19	
	31.1	113.1	1.3	45	63	19	
	28.0	127.6	1.7	50	75	19	
	25.0	147.1	2.0	56	86	19	
	23.3	146.3	1.4	60	75	19	
	21.9	146.5	0.9	64	63	19	
	21.9	163.3	1.7	64	86	19	
	17.5	177.1	1.0	80	75	19	
	17.5	192.1	1.3	80	86	19	
14.0	206.3	0.7	100	75	19		
14.0	221.4	1.0	100	86	19		

Dati tecnici motoriduttore / Motorgearbox technical data

Pn_1 (kW) 	n_2 (min ⁻¹) 	M_2 (Nm) 	f_s	i	VTS		\emptyset [mm] 
					030/044/049 	063/075/086 	
0.55							
M1 080 0.55 6P.. ($n_1 = 900 \text{ min}^{-1}$)	128.6	34.7	1.8	7	49	19	
	90.0	47.9	1.4	10	49	19	
	64.3	63.7	1.1	14	49	19	
	50.0	78.8	0.9	18	49	19	
	47.4	86.5	1.8	19	63	19	
	37.5	105.1	1.6	24	63	19	
	32.1	109.5	0.7	28	49	19	
	30.0	122.6	1.4	30	63	19	
	30.0	129.6	2.2	30	75	19	
	23.7	146.4	1.1	38	63	19	
	22.5	158.7	1.8	40	75	19	
	22.5	165.7	2.2	40	86	19	
	20.0	165.5	0.9	45	63	19	
	19.6	185.2	2.0	46	86	19	
	18.0	183.8	1.3	50	75	19	
	16.1	215.7	1.5	56	86	19	
	15.0	210.1	1.0	60	75	19	
	14.1	235.3	1.3	64	86	19	
	11.3	252.1	0.8	80	75	19	
	11.3	275.5	1.0	80	86	19	
0.75							
M3 080 0.75 2P.. ($n_1 = 2800 \text{ min}^{-1}$)	280.0	22.0	2.0	10	49	19	
	200.0	30.1	1.6	14	49	19	
	155.6	37.8	1.2	18	49	19	
	116.7	48.5	1.0	24	49	19	
	100.0	53.7	1.0	28	49	19	
	93.3	59.9	2.1	30	63	19	
	77.8	66.3	0.8	36	49	19	
	73.7	72.9	1.9	38	63	19	
	62.2	84.0	1.6	45	63	19	
	56.0	93.4	2.1	50	75	19	
	46.7	107.4	1.7	60	75	19	
	43.8	109.7	1.0	64	63	19	
	43.8	119.5	2.1	64	86	19	
	35.0	126.9	0.8	80	63	19	
	35.0	133.0	1.2	80	75	19	
	35.0	141.2	1.6	80	86	19	
	28.0	156.0	0.9	100	75	19	
	28.0	166.3	1.2	100	86	19	
	M3 080 0.75 4P.. ($n_1 = 1400 \text{ min}^{-1}$)	200.0	30.8	1.7	7	49	19
		140.0	43.0	1.3	10	49	19
100.0		58.0	1.2	14	49	19	
77.8		71.8	0.8	18	49	19	
73.7		78.7	1.9	19	63	19	
58.3		95.8	1.6	24	63	19	
50.0		101.7	0.7	28	49	19	
46.7		113.6	1.5	30	63	19	
36.8		136.1	1.1	38	63	19	
35.0		147.3	1.7	40	75	19	
35.0		153.5	2.1	40	86	19	
31.1		154.2	0.9	45	63	19	
30.4		171.8	2.0	46	86	19	
28.0		173.9	1.3	50	75	19	
25.0		200.6	1.5	56	86	19	
23.3		199.5	1.0	60	75	19	
21.9		222.7	1.3	64	86	19	
17.5		241.5	0.7	80	75	19	
17.5		261.9	1.0	80	86	19	
14.0		301.8	0.8	100	86	19	

Dati tecnici motoriduttore / Motorgearbox technical data

 Pn_1 (kW)	 n_2 (min^{-1})	M_2 (Nm)	f_s	i	VTS		 \varnothing [mm]
					030/044/049	063/075/086	
0.75							
M3 090 0.75 6P... ($n_1 = 900 min^{-1}$)	75.0	78.3	1.9	12	63	24	
	60.0	95.5	1.7	15	63	24	
	47.4	117.9	1.3	19	63	24	
	45.0	127.3	2.1	20	75	24	
	37.5	143.3	1.1	24	63	24	
	36.0	153.2	1.7	25	75	24	
	30.0	167.1	1.0	30	63	24	
	30.0	176.7	1.6	30	75	24	
	23.7	199.6	0.8	38	63	24	
	22.5	216.5	1.3	40	75	24	
	22.5	226.0	1.6	40	86	24	
	19.6	252.6	1.5	46	86	24	
	18.0	250.7	0.9	50	75	24	
	16.1	294.1	1.1	56	86	24	
	15.0	286.5	0.7	60	75	24	
	14.1	320.9	0.9	64	86	24	
11.3	375.6	0.7	80	86	24		
1.1							
M3 080 1.1 2P... ($n_1 = 2800 min^{-1}$)	400.0	23.1	1.8	7	49	19	
	280.0	32.3	1.4	10	49	19	
	200.0	44.1	1.1	14	49	19	
	155.6	55.4	0.8	18	49	19	
	147.4	59.9	2.2	19	63	19	
	116.7	73.8	1.7	24	63	19	
	100.0	78.8	0.7	28	49	19	
	93.3	87.8	1.5	30	63	19	
	73.7	106.9	1.3	38	63	19	
	70.0	115.6	1.9	40	75	19	
	62.2	123.2	1.1	45	63	19	
	56.0	136.9	1.5	50	75	19	
	50.0	157.6	1.6	56	86	19	
	46.7	157.6	1.2	60	75	19	
	43.8	175.3	1.5	64	86	19	
	35.0	195.1	0.8	80	75	19	
35.0	207.1	1.1	80	86	19		
28.0	243.9	0.8	100	86	19		
M3 090 1.1 4P... ($n_1 = 1400 min^{-1}$)	140.0	64.5	2.2	10	63	24	
	116.7	76.5	1.8	12	63	24	
	93.3	93.4	1.6	15	63	24	
	73.7	115.5	1.3	19	63	24	
	70.0	124.6	2.0	20	75	24	
	58.3	140.5	1.1	24	63	24	
	56.0	150.1	1.6	25	75	24	
	46.7	166.6	1.0	30	63	24	
	46.7	173.3	1.5	30	75	24	
	46.7	171.1	2.2	30	86	24	
	36.8	199.6	0.8	38	63	24	
	35.0	216.1	1.2	40	75	24	
	35.0	225.1	1.5	40	86	24	
	30.4	252.0	1.4	46	86	24	
	28.0	255.1	0.9	50	75	24	
	25.0	294.1	1.0	56	86	24	
21.9	326.6	0.9	64	86	24		
M3 090 1.1 6P... ($n_1 = 900 min^{-1}$)	128.6	71.1	1.8	7	63	24	
	90.0	98.0	1.5	10	63	24	
	75.0	114.9	1.3	12	63	24	
	60.0	140.1	1.2	15	63	24	
	60.0	145.3	1.8	15	75	24	
	47.4	173.0	0.9	19	63	24	

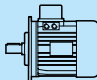

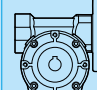
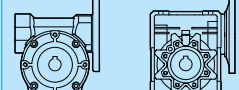
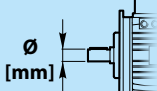
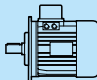
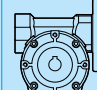
Dati tecnici motoriduttore / Motorgearbox technical data

 Pn_1 (kW)	 n_2 (min^{-1})	M_2 (Nm)	f_s	i	VTS		 \varnothing [mm]
					 030/044/049	 063/075/086	
1.1							
M3 090 1.1 6P... ($n_1 = 900 \text{ min}^{-1}$)	45.0	186.8	1.5	20	75	24	
	45.0	189.1	1.8	20	86	24	
	39.1	214.8	1.6	23	86	24	
	37.5	210.1	0.8	24	63	24	
	36.0	224.7	1.2	25	75	24	
	30.0	259.1	1.1	30	75	24	
	30.0	255.6	1.5	30	86	24	
	22.5	317.5	0.9	40	75	24	
	22.5	331.5	1.1	40	86	24	
	19.6	370.5	1.0	46	86	24	
	16.1	431.4	0.8	56	86	24	
	1.5						
M3 090 1.5 2P... ($n_1 = 2800 \text{ min}^{-1}$)	186.7	66.0	1.9	15	63	24	
	147.4	81.7	1.6	19	63	24	
	116.7	100.7	1.3	24	63	24	
	112.0	106.2	2.1	25	75	24	
	93.3	119.7	1.1	30	63	24	
	93.3	124.3	1.9	30	75	24	
	73.7	145.8	0.9	38	63	24	
	70.0	157.6	1.4	40	75	24	
	70.0	161.7	1.8	40	86	24	
	62.2	168.1	0.8	45	63	24	
	60.9	181.2	1.7	46	86	24	
	56.0	186.7	1.1	50	75	24	
	50.0	214.9	1.2	56	86	24	
	46.7	214.9	0.9	60	75	24	
	43.8	239.0	1.1	64	86	24	
	35.0	282.4	0.8	80	86	24	
M3 090 1.5 4P... ($n_1 = 1400 \text{ min}^{-1}$)	200.0	63.0	1.9	7	63	24	
	140.0	88.0	1.6	10	63	24	
	116.7	104.4	1.3	12	63	24	
	93.3	127.4	1.2	15	63	24	
	93.3	130.5	1.9	15	75	24	
	73.7	157.5	0.9	19	63	24	
	70.0	169.9	1.5	20	75	24	
	70.0	171.9	1.9	20	86	24	
	60.9	193.0	1.7	23	86	24	
	58.3	191.5	0.8	24	63	24	
	56.0	204.6	1.2	25	75	24	
	46.7	227.2	0.7	30	63	24	
	46.7	236.4	1.1	30	75	24	
	46.7	233.3	1.6	30	86	24	
	35.0	294.7	0.9	40	75	24	
	35.0	307.0	1.1	40	86	24	
30.4	343.6	1.0	46	86	24		
25.0	401.1	0.7	56	86	24		
M3 100 1.5 6P... ($n_1 = 900 \text{ min}^{-1}$)	128.6	98.0	2.1	7	75	28	
	90.0	136.9	1.8	10	75	28	
	60.0	198.2	1.3	15	75	28	
	60.0	195.8	1.8	15	86	28	
	45.0	254.7	1.1	20	75	28	
	45.0	257.9	1.3	20	86	28	
	39.1	292.9	1.2	23	86	28	
	36.0	306.4	0.9	25	75	28	
	30.0	353.4	0.8	30	75	28	
	30.0	348.6	1.1	30	86	28	
	22.5	452.0	0.8	40	86	28	
	19.6	505.2	0.7	46	86	28	

Dati tecnici motoriduttore / Motorgearbox technical data

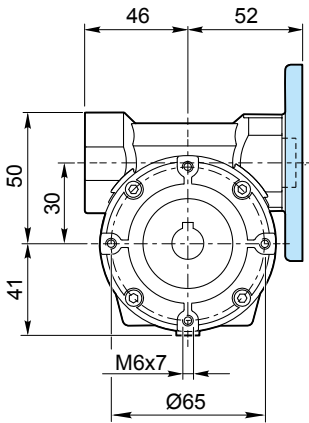
Pn_1 (kW)	n_2 (min^{-1})	M_2 (Nm)	f_s	i	VTS 030/044/049 063/075/086	\varnothing [mm]
2.2						
M3 090 2.2 2P... ($n_1 = 2800 \text{ min}^{-1}$)	280.0	66.0	1.9	10	63	24
	233.3	78.3	1.6	12	63	24
	186.7	96.8	1.3	15	63	24
	147.4	119.8	1.1	19	63	24
	140.0	129.1	1.7	20	75	24
	121.7	146.7	2.0	23	86	24
	116.7	147.7	0.9	24	63	24
	112.0	155.7	1.5	25	75	24
	93.3	175.6	0.7	30	63	24
	93.3	182.3	1.3	30	75	24
	93.3	182.3	1.8	30	86	24
	70.0	231.1	1.0	40	75	24
	70.0	237.1	1.2	40	86	24
	60.9	265.8	1.1	46	86	24
	56.0	273.9	0.7	50	75	24
	50.0	315.2	0.8	56	86	24
43.8	350.6	0.7	64	86	24	
M3 100 2.2 4P... ($n_1 = 1400 \text{ min}^{-1}$)	200.0	94.5	2.0	7	75	28
	140.0	132.1	1.7	10	75	28
	140.0	132.1	2.2	10	86	28
	93.3	191.3	1.3	15	75	28
	93.3	191.3	1.7	15	86	28
	70.0	249.1	1.0	20	75	28
	70.0	252.1	1.3	20	86	28
	60.9	283.0	1.1	23	86	28
	56.0	300.1	0.8	25	75	28
	46.7	346.7	0.8	30	75	28
	46.7	342.2	1.1	30	86	28
	M3 112 2.2 6P... ($n_1 = 900 \text{ min}^{-1}$)	128.6	143.8	1.4	7	75
128.6		143.8	1.9	7	86	28
90.0		200.8	1.2	10	75	28
90.0		200.8	1.5	10	86	28
60.0		290.6	0.9	15	75	28
60.0		287.1	1.2	15	86	28
45.0		373.5	0.7	20	75	28
45.0		378.2	0.9	20	86	28
39.1		429.5	0.8	23	86	28
30.0		511.2	0.8	30	86	28

Dati tecnici motoriduttore / Motorgearbox technical data

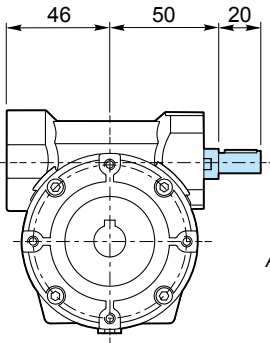
Pn_1 (kW) 	n_2 (min ⁻¹) 	M_2 (Nm) 	f_s	i	VTS 030/044/049 063/075/086 		\varnothing [mm] 
							
3.0							
M3 100 3.0 2P... (n1 = 2800 min ⁻¹)	186.7	135.1	1.7	15	75	28	
	140.0	176.0	1.3	20	75	28	
	140.0	176.0	1.6	20	86	28	
	121.7	200.0	1.4	23	86	28	
	112.0	212.3	1.1	25	75	28	
	93.3	248.6	1.0	30	75	28	
	93.3	248.6	1.3	30	86	28	
	70.0	323.3	0.9	40	86	28	
	60.9	362.4	0.8	46	86	28	
M3 100 3.0 4P... (n1 = 1400 min ⁻¹)	200.0	128.9	1.5	7	75	28	
	200.0	127.5	2.0	7	86	28	
	140.0	180.1	1.3	10	75	28	
	140.0	180.1	1.6	10	86	28	
	93.3	260.9	1.0	15	75	28	
	93.3	260.9	1.3	15	86	28	
	70.0	339.7	0.7	20	75	28	
	70.0	343.8	0.9	20	86	28	
	60.9	386.0	0.8	23	86	28	
46.7	466.6	0.8	30	86	28		
4.0							
M3 112 4.0 2P... (n1 = 2800 min ⁻¹)	400.0	86.9	2.0	7	75	28	
	280.0	122.8	1.7	10	75	28	
	280.0	122.8	2.1	10	86	28	
	186.7	180.1	1.3	15	75	28	
	186.7	178.0	1.7	15	86	28	
	140.0	234.7	1.0	20	75	28	
	140.0	234.7	1.2	20	86	28	
	121.7	266.7	1.1	23	86	28	
	112.0	283.1	0.8	25	75	28	
	93.3	331.5	0.7	30	75	28	
	93.3	331.5	1.0	30	86	28	
	M3 112 4.0 4P... (n1 = 1400 min ⁻¹)	200.0	171.9	1.1	7	75	28
200.0		170.0	1.5	7	86	28	
140.0		240.1	1.0	10	75	28	
140.0		240.1	1.2	10	86	28	
93.3		347.9	0.7	15	75	28	
93.3		347.9	1.0	15	86	28	

Dimensioni riduttori a vite senza fine / Dimensions worm gearboxes

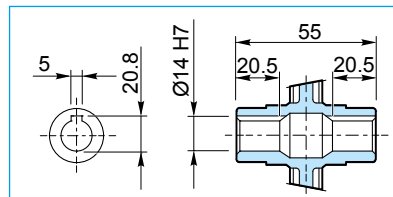
VTS 030 P ...



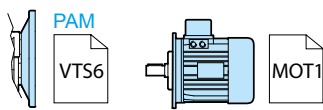
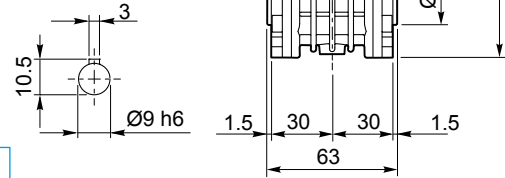
VES 030 P ...



Albero uscita / Output shaft



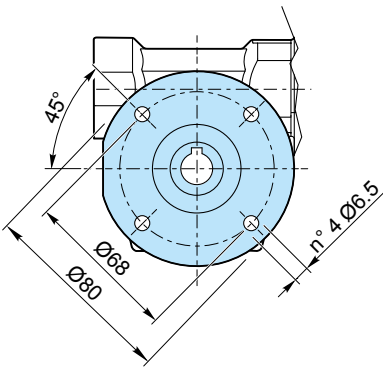
Albero entrata / Input shaft



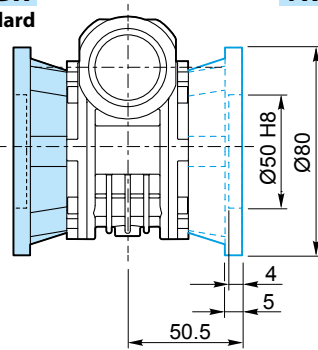
Kg
0.9 kg

oil
0.035 l

VTS 030 FXT / VES 030 FXT

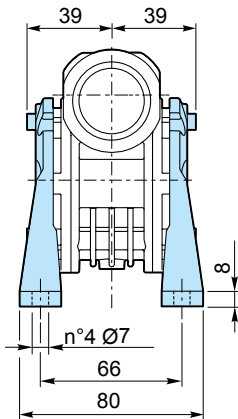
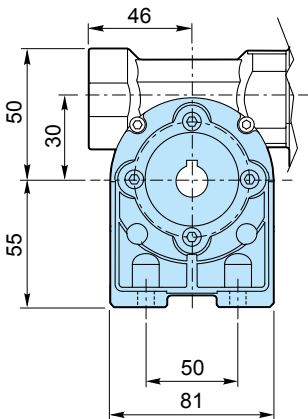


FXT DX
Standard

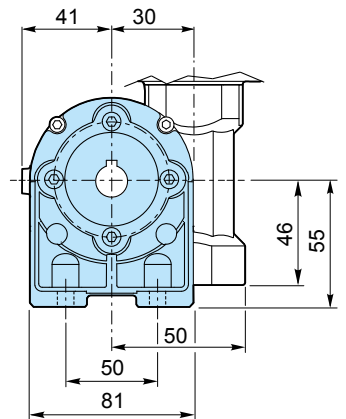
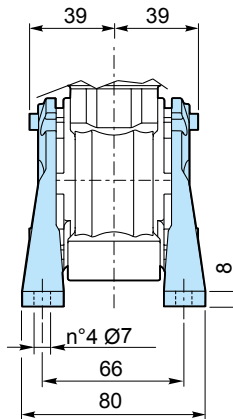


FXT SX

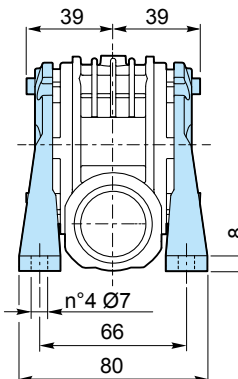
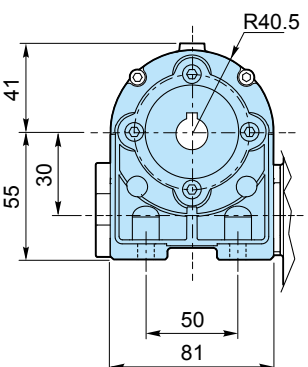
VTS 030 PXA... / VES 030 PXA...

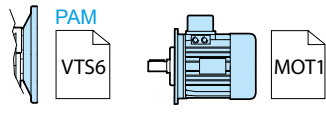
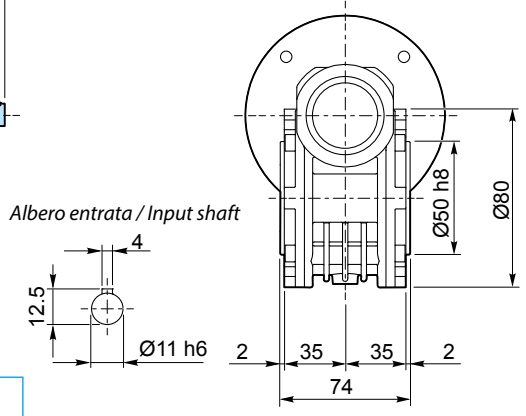
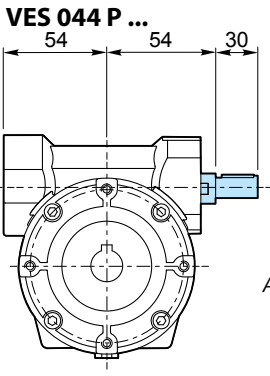
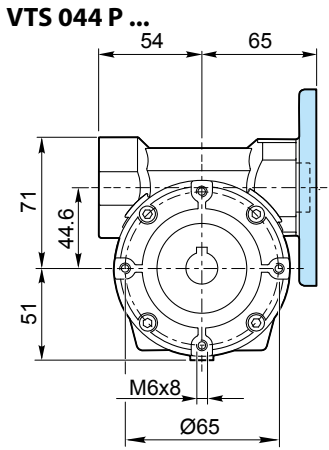


VTS 030 PXV... / VES 030 PXV...



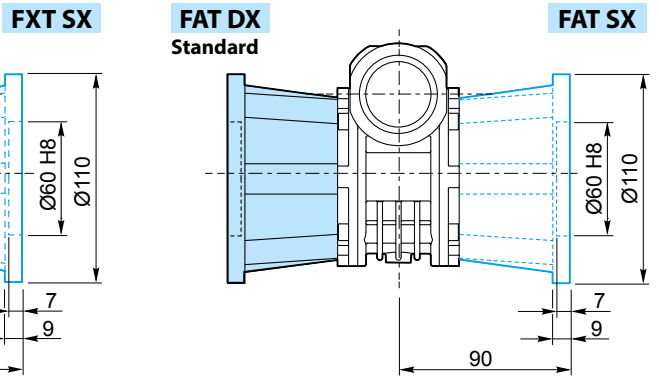
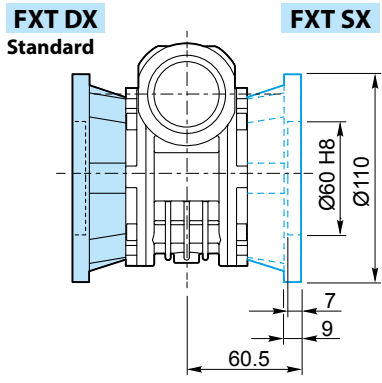
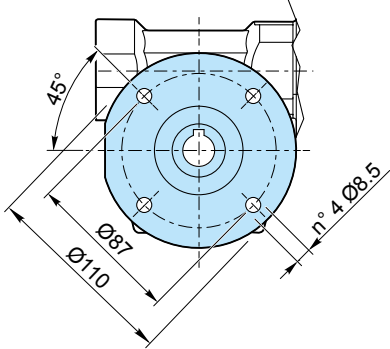
VTS 030 PXN... / VES 030 PXN...





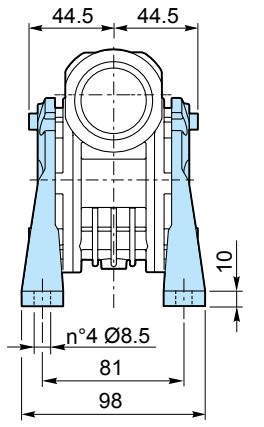
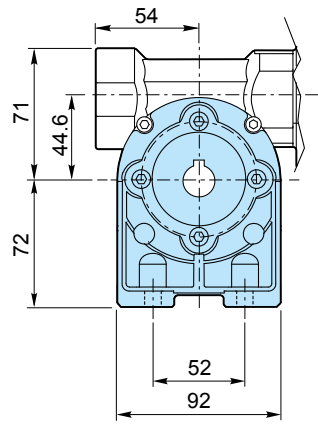
Kg 1.8 kg
(OIL) 0.055 l

VTS 044 F... / VES 044 F...

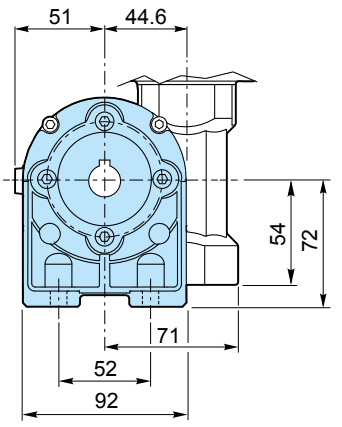
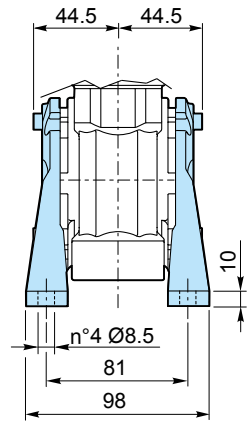


FAT SX

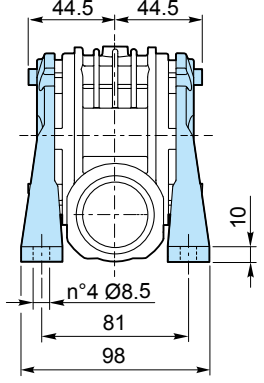
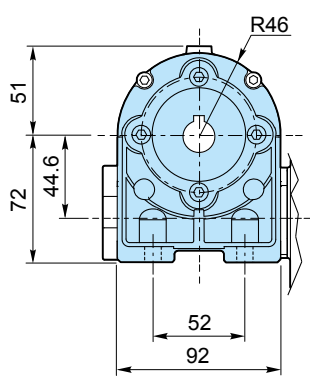
VTS 044 PXA... / VES 044 PXA...



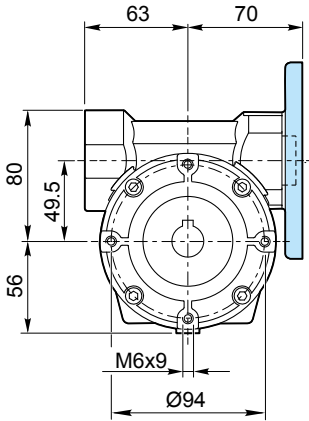
VTS 044 PXV... / VES 044 PXV...



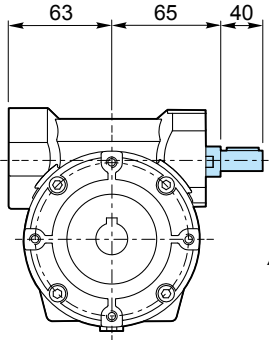
VTS 044 PXN... / VES 044 PXN...



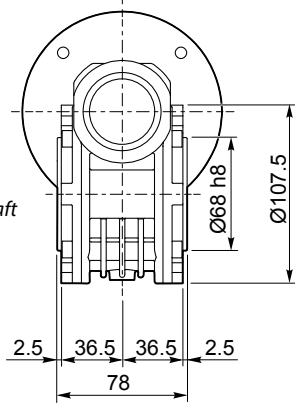
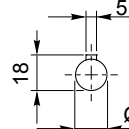
VTS 049 P ...



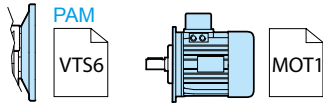
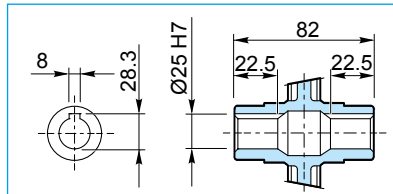
VES 049 P ...



Albero entrata / Input shaft



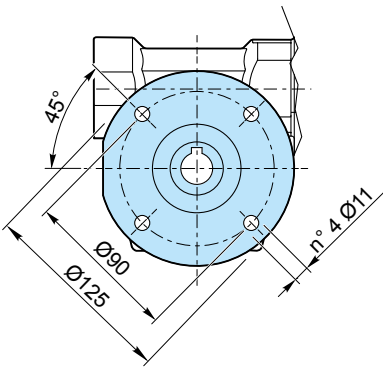
Albero uscita / Output shaft



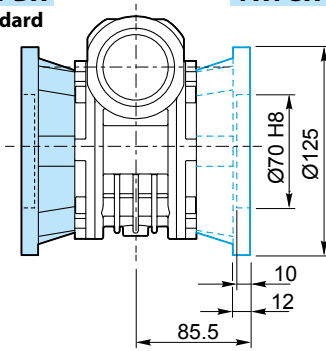
Kg
2.5 kg

OIL
0.09 l

VTS 049 F... / VES 049 F...

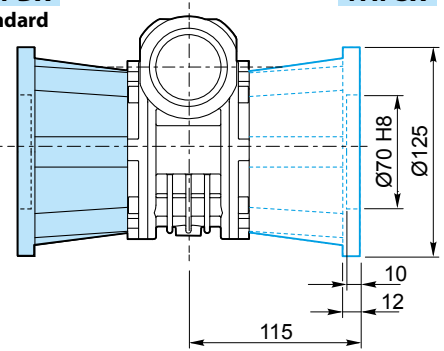


FXT DX
Standard



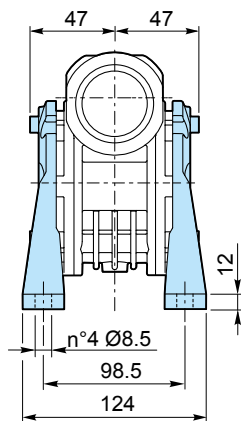
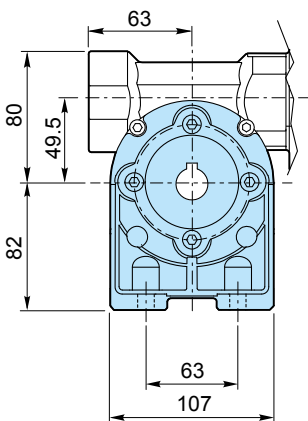
FXT SX

FAT DX
Standard

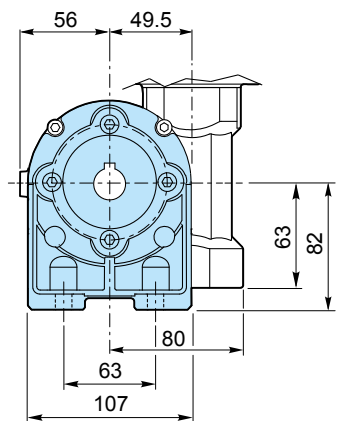
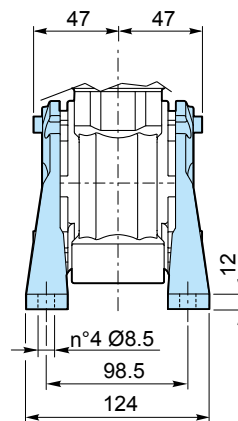


FAT SX

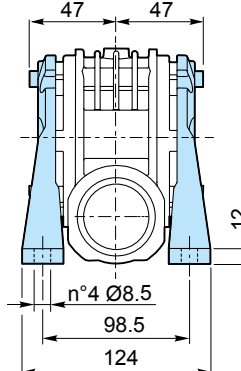
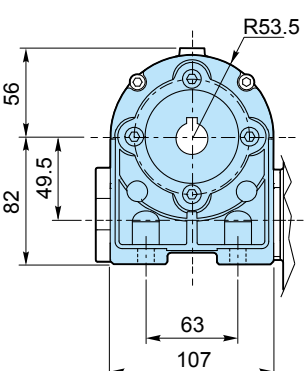
VTS 049 PXA... / VES 049 PXA...



VTS 049 PXV... / VES 049 PXV...

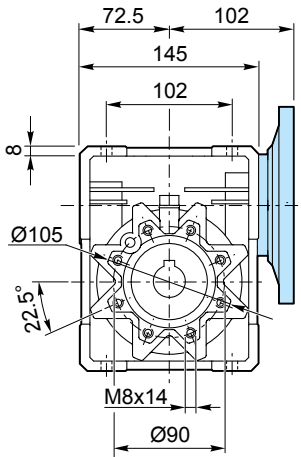


VTS 049PXN... / VES 049 PXN...

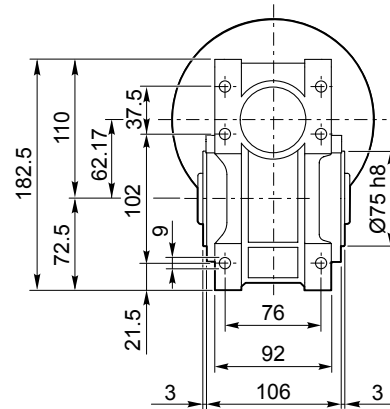
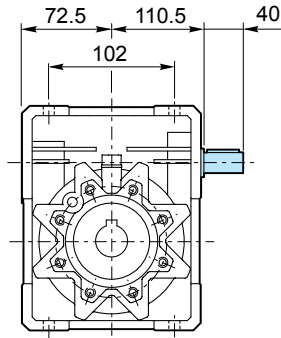


Dimensioni riduttori a vite senza fine / Dimensions worm gearboxes

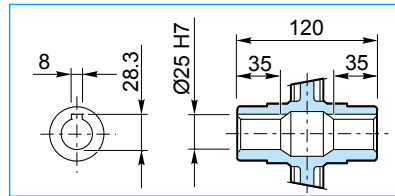
VTS 063 P ...



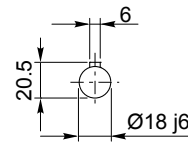
VES 063 P ...



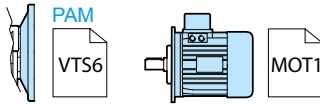
Albero uscita / Output shaft



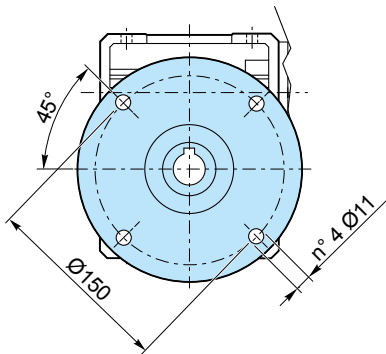
Albero entrata / Input shaft



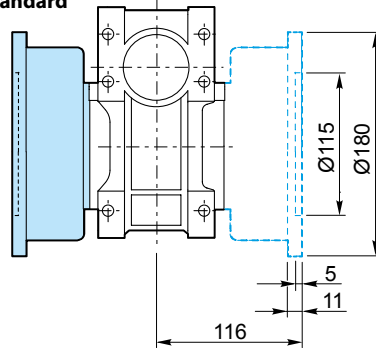
Kg 5.2 kg **OIL** 0.30 l



VTS 063 FXT / VES 063 FXT

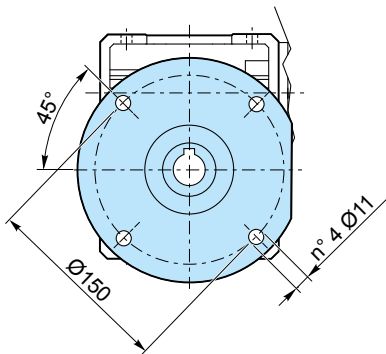


FXT DX
Standard

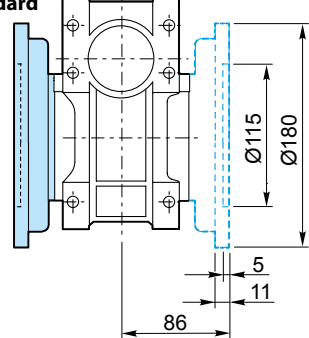


FXT SX

VTS 063 FCT / VES 063 FCT

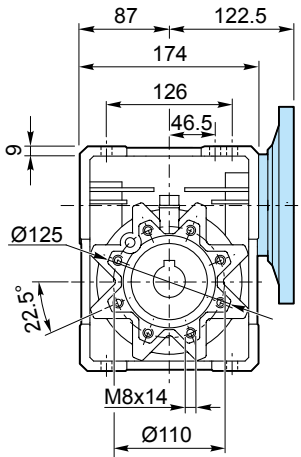


FCT DX
Standard

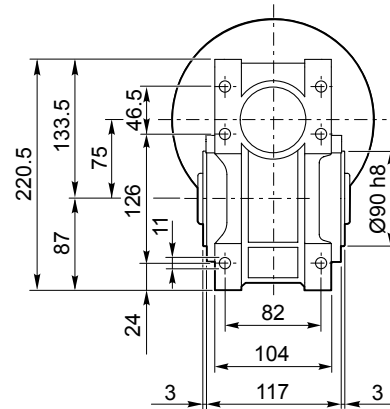
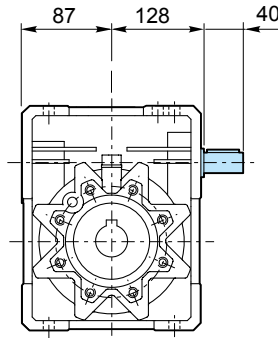


FCT SX

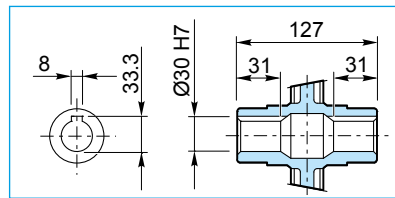
VTS 075 P ...



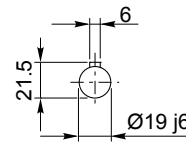
VES 075 P ...



Albero uscita / Output shaft

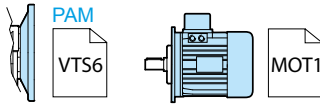


Albero entrata / Input shaft

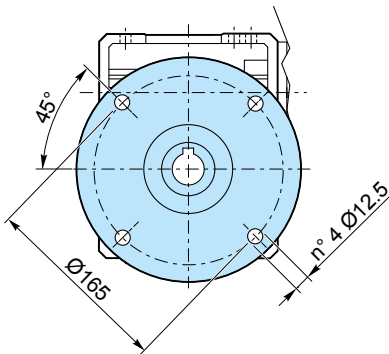


Kg
8.2 kg

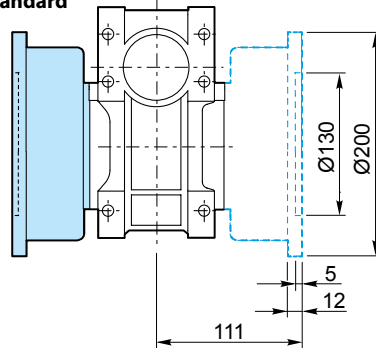
OIL
0.55 l



VTS 075 FXT / VES 075 FXT

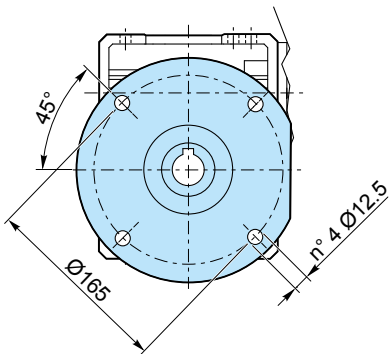


FXT DX
Standard

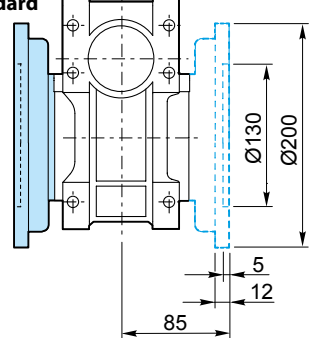


FXT SX

VTS 075 FCT / VES 075 FCT



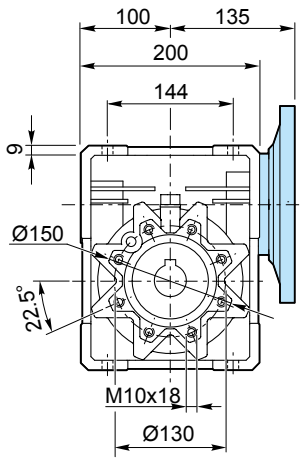
FCT DX
Standard



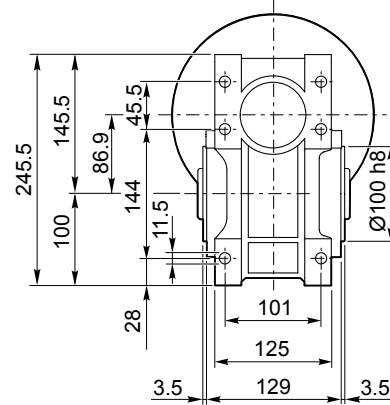
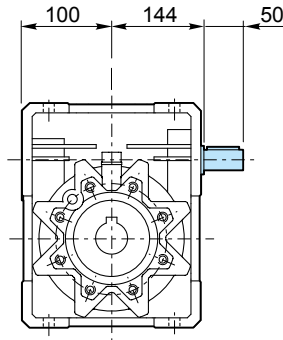
FCT SX

Dimensioni riduttori a vite senza fine / Dimensions worm gearboxes

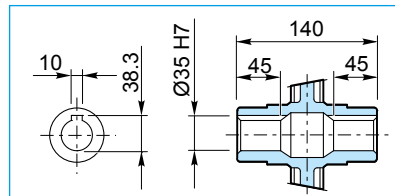
VTS 086 P ...



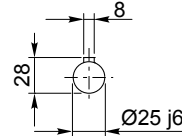
VES 086 P ...



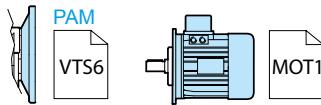
Albero uscita / Output shaft



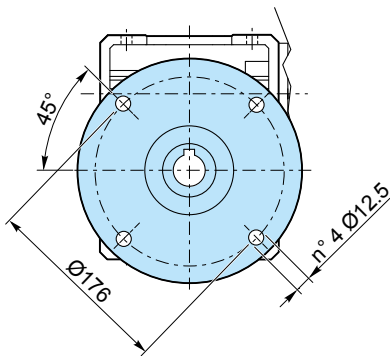
Albero entrata / Input shaft



Kg 11.2 kg
OIL 1.0 l

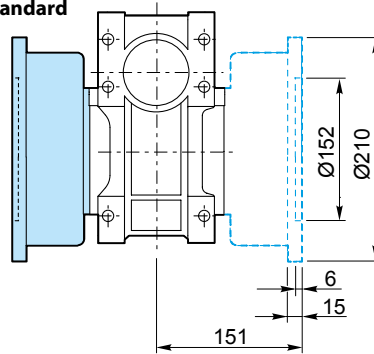


VTS 086 FXT / VES 086 FXT

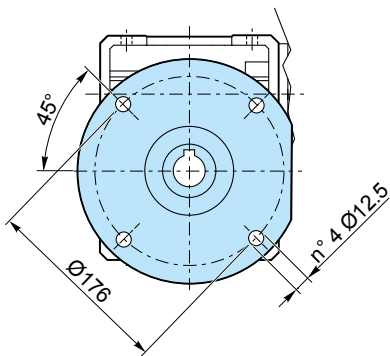


FXT DX
Standard

FXT SX

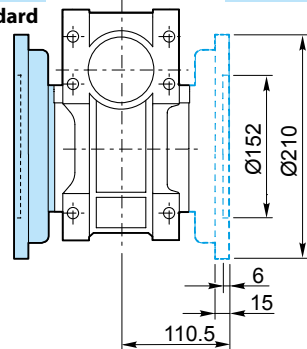


VTS 086 FCT / VES 086 FCT



FCT DX
Standard

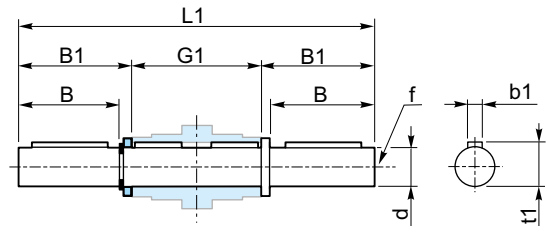
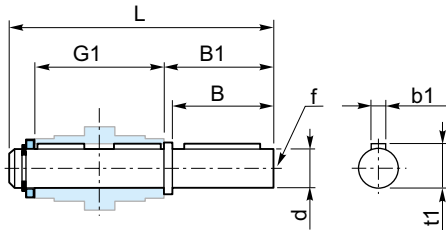
FCT SX



Kit assemblaggio - Accessori / Assembly Kit - Accessories

AST Albero lento semplice / Single output shaft

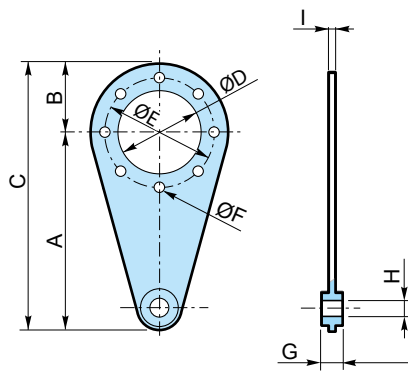
ADT Albero lento doppio / Double output shaft



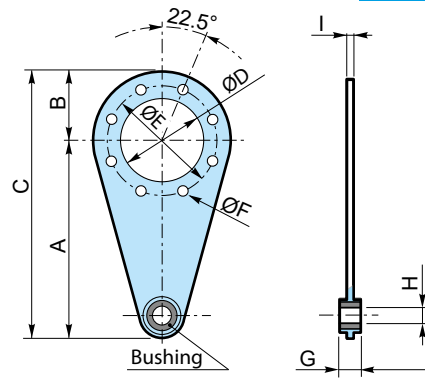
VTS / VES	Grandezza - Size					
	030	044	049	063	075	086
d	14 h6	18 h6	25 h6	25 h6	30 h6	35 h6
B	30	40	60	60	60	60
B1	35	45	65	65	65	65
G1	61	70	89	127	134	149
G2	55	64	82	120	127	140
L	96	115	154	192	199	214
L1	120	149.4	208.4	246.4	255	268
f	M5	M6	M8	M8	M10	M10
b1	5	6	8	8	8	10
t1	16	20.5	28	28	33	38
CODICE / CODE AST	AST030	AST044	AST049	AST063	AST075	AST086
CODICE / CODE ADT	ADT030	ADT044	ADT049	ADT063	ADT075	ADT086

BRT Braccio di reazione / Torque arm

030 - 044 - 049



063 - 075 - 086

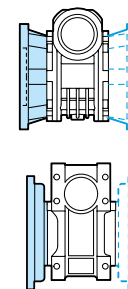


	Grandezza - Size					
	030	044	049	063	075	086
A	100	100	100	150	200	200
B	40	40	55	52.5	62.5	75
C	157.5	157.5	172.5	232.5	300	312.5
D	50	50	68	75	90	110
E	65	65	94	90	110	130
F	7	7	7	9	9	11
G	14	14	14	20	25	25
H	8	8	8	10	20	20
I	4	4	4	6	6	6
CODICE / CODE	BRT030	BRT044	BRT049	BRT063	BRT075	BRT086

Kit assemblaggio - Accessori / Assembly Kit - Accessories

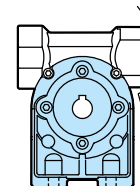
KIT FLANGIA USCITA / KIT OUTPUT FLANGE

Riduttore Gearbox	Grandezza - Size													
	VTS / VTE		030		044		049		063		075		086	
	VKS / VKE		-		030/044		030/049		030/063		044/075		044/086	
	TIPO FLANGIA / TYPE FLANGE		FXT	FXT	FAT	FXT	FAT	FXT	FCT	FXT	FCT	FXT	FCT	
	CODICE / CODE		FXT030	FXT044	FAT044	FXT049	FAT049	FXT063	FCT063	FXT075	FCT075	FXT086	FCT086	



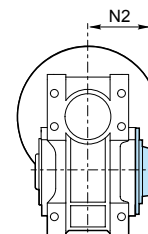
KIT PIEDE / KIT FOOT

Riduttore Gearbox	Grandezza - Size			
	VTS / VTE	030	044	049
	VKS / VKE	-	030/044	030/049
	CODICE / CODE	PUT030	PUT044	PUT049



KIT PROTEZIONE ALBERO CAVO / KIT HOLLOW SHAFT PROTECTION

Riduttore Gearbox	Grandezza - Size						
	VTS / VTE	030	044	049	063	075	086
	VKS / VKE	-	030/044	030/049	030/063	044/075	044/086
	N2	42	50	58	82	85.5	93.5
	CODICE / CODE	COT030	COT044	COT049	COT063	COT075	COT086



KIT FLANGIA ENTRATA / KIT INPUT FLANGE

VTS	IEC	CODICE / CODE
030	63B5	FIT030063B5
	63B14	FIT030063B14
	56B14	FIT030056B14
044	71B5	FIT044071B5
	71B14	FIT044071B14
	63B5	FIT044063B5
	63B14	FIT044063B14
049	80B5	FIT049080B5
	80B14	FIT049080B14
	71B5	FIT049071B5
	71B14	FIT049071B14
	63B5	FIT049063B5
063	63B14	FIT049063B14
	90B5	FIT063080B5
	90B14	FIT063090B14
	80B5	FIT063080B5
	80B14	FIT063080B14
	71B5	FIT063071B5
075	71B14	FIT063071B14
	100/112B5	FIT075100B5
	100/112B14	FIT075100B14
	90B5	FIT075080B5
	90B14	FIT075090B14
	80B5	FIT075080B5
	80B14	FIT075080B14
086	71B5	FIT075071B5
	100/112B5	FIT075100B5
	100/112B14	FIT075100B14
	90B5	FIT075080B5
	90B14	FIT075090B14
086	80B5	FIT075080B5
	80B14	FIT075080B14

