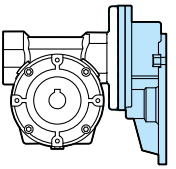


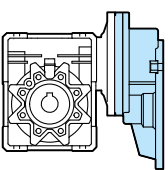
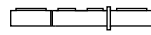


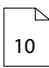
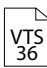

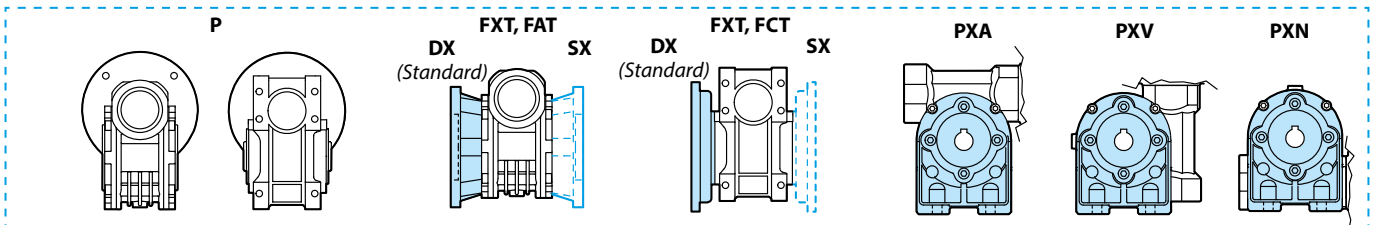


Designazione / Designation

RIDUTTORE A VITE SENZA FINE CON PRECOPPIA / HELICAL WORM GEARBOXES								ACCESSORI / ACCESSORIES		
Riduttore Gearbox	Grandezza precoppia Size pre-stage	Grandezza riduttore Size gearbox	Versione riduttore Gearbox Version	Posizione flangia uscita Position Output flange	Rapporto rid. = i Ratio = i	Predispos. attacco motore Motor coupling	Forma costruttiva Version	Posizione di montaggio Mounting position	Albero uscita Output shaft	Braccio di reazione Torque arm
VRT	063/044	P	-	R73.5	63	B5	U	ADT	BRT	
	063/044 063/049 071/049	P FXT FAT PX	- DX SX A N V	Contattare ufficio tecnico SATI Contact SATI technical Office	63 71 80 90	B5	U* B3 B6 B7 B8 B9 V5 V6	AST 	BRT 	
	071/063 071/075 080/075 080/086 090/086	P FXT FCT	- DX SX							
										

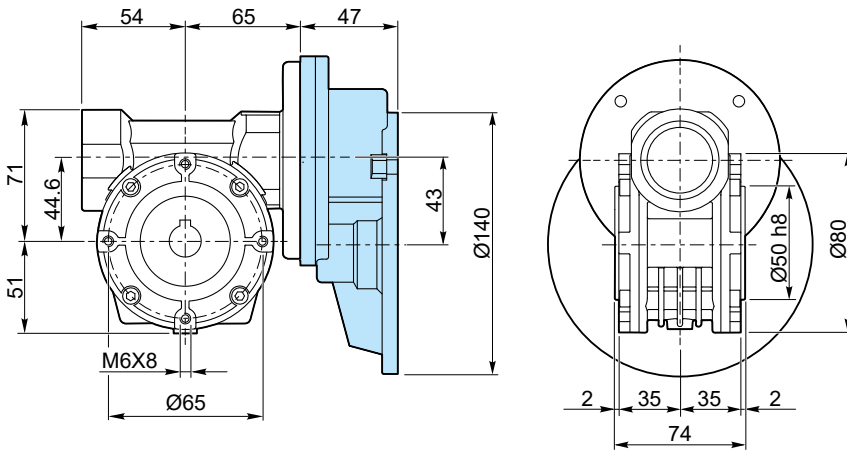
* Tutta la gamma viene fornita in posizione Universale
All the gearboxes are supplied suitable for universal mounting.

Versione riduttore / Gearbox version

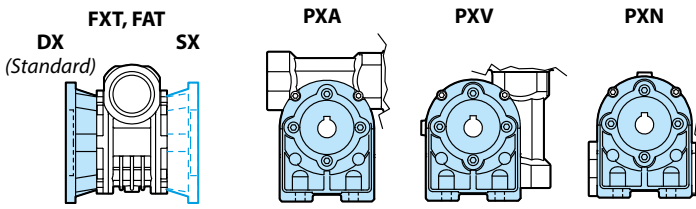
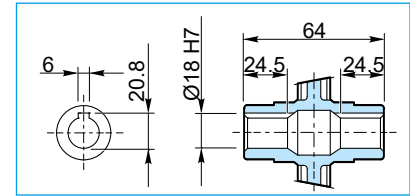


Dimensioni riduttori a vite senza con precoppia / Dimensions helical worm gearboxes

VRT 063/044 P ...

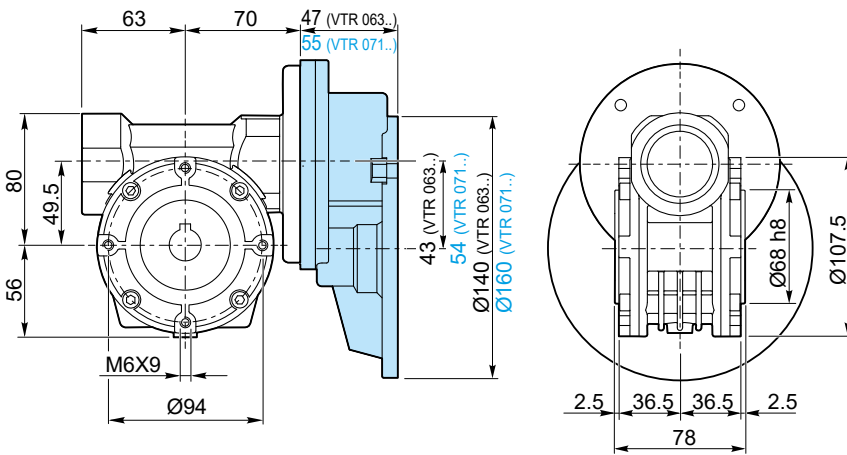


Albero uscita / Output shaft

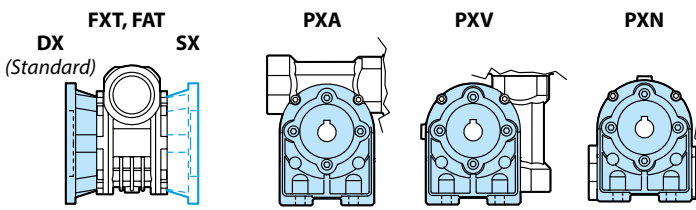
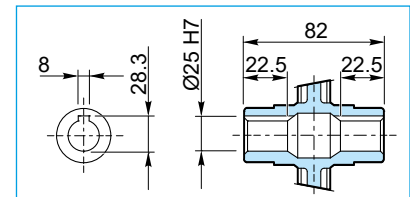


VRT 063/049 P ...

VRT 071/049 P ...

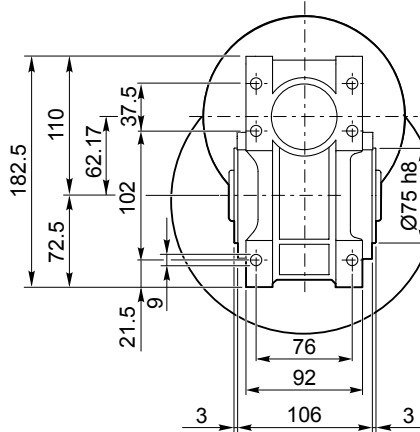
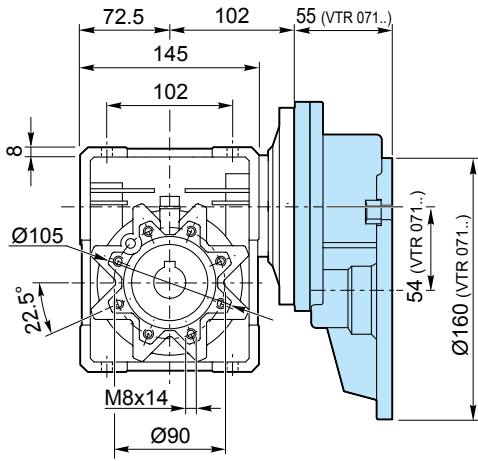


Albero uscita / Output shaft

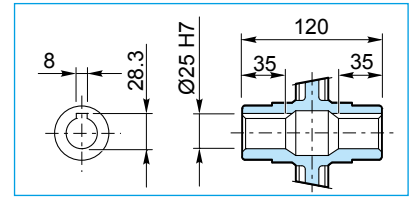


Dimensioni riduttori a vite senza con precoppia / Dimensions helical worm gearboxes

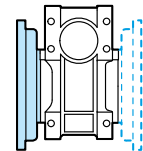
VRT 071/063 P ...



Albero uscita / Output shaft



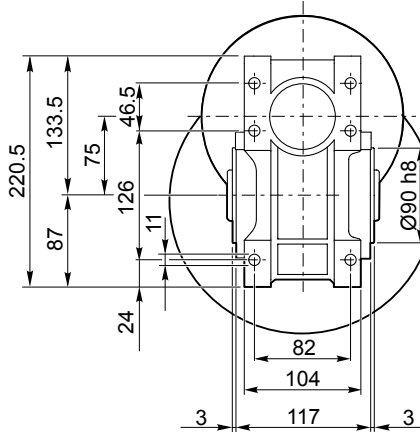
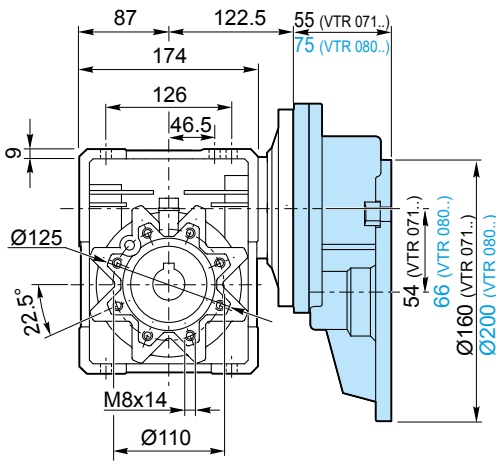
FXT, FCT



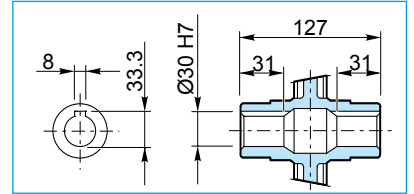
VTS 28

VRT 071/075 P ...

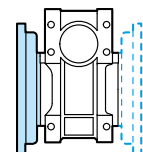
VRT 080/075 P ...



Albero uscita / Output shaft



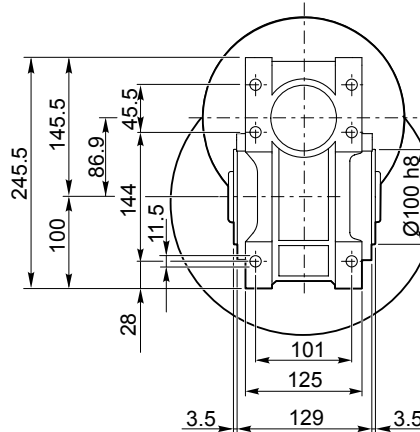
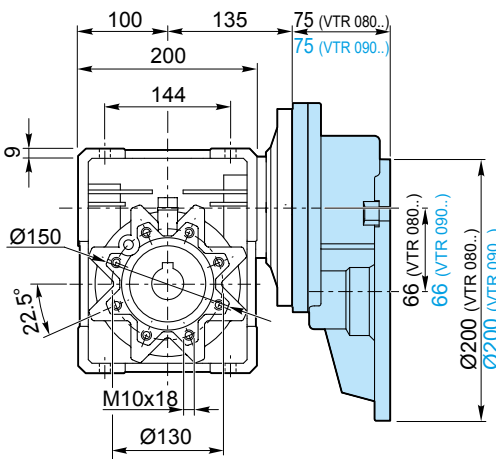
FXT, FCT



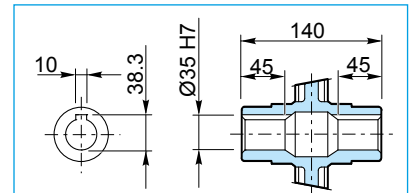
VTS 29

VRT 080/086 P ...

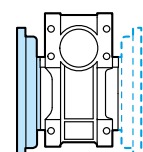
VRT 090/086 P ...



Albero uscita / Output shaft



FXT, FCT



VTS 30