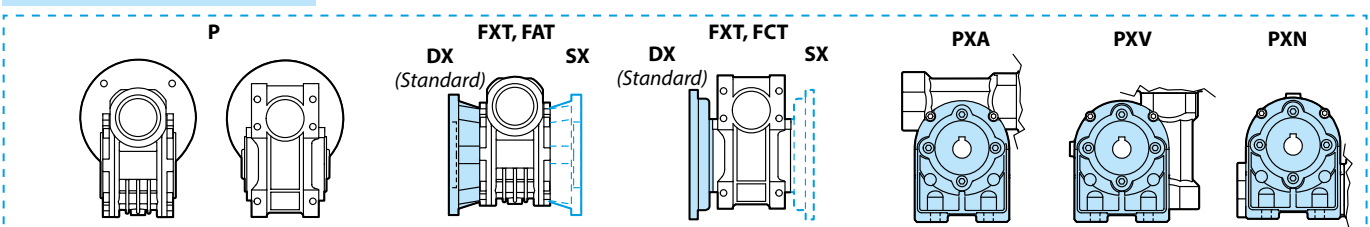


Designazione / Designation

RIDUTTORE A VITE SENZA FINE COMBINATO / COMBINATION WORM GEARBOXES								ACCESSORI / ACCESSORIES			
Riduttore Gearbox	Grandezza riduttore entrata Size input gearbox	Grandezza riduttore uscita Size output gearbox	Versione riduttore Gearbox Version	Posizione flangia uscita Position Output flange	Rapporto rid. = i Ratio = i	Predispos. attacco motore Motor coupling	Forma costruttiva Version	Esecuzione Version	Posizione di montaggio Mounting position	Albero uscita Output shaft	Braccio di reazione Torque arm
VKS	030/044	P	-	R1500	63 B5	ADO	U			ADT	BRT
	030/044 030/049	P FXT FAT PX	- DX SX A N V	Contattare ufficio tecnico SATI Contact SATI technical Office	56 63 71	B5 B14		ADO BDO ADV BDV ASO BSO ASV BSV	U* B3 B6 B7 B8 V5 V6	AST	BRT
	030/063 044/075 044/086	P FXT FCT	- DX SX								

RIDUTTORE A VITE SENZA FINE COMBINATO / COMBINATION WORM GEARBOXES								ACCESSORI / ACCESSORIES		
Riduttore Gearbox	Grandezza riduttore entrata Size input gearbox	Grandezza riduttore uscita Size output gearbox	Versione riduttore Gearbox Version	Posizione flangia uscita Position Output flange	Rapporto rid. = i Ratio = i	Esecuzione Version	Posizione di montaggio Mounting position	Albero uscita Output shaft	Braccio di reazione Torque arm	
VKE	030/044	P	-	R1500	ADO	U			ADT	BRT
	030/044 030/049	P FXT FAT PX	- DX SX A N V	Contattare ufficio tecnico SATI Contact SATI technical Office		ADO BDO ADV BDV ASO BSO ASV BSV	U* B3 B6 B7 B8 V5 V6	AST	BRT	
	030/063 044/075 044/086	P FXT FCT	- DX SX							

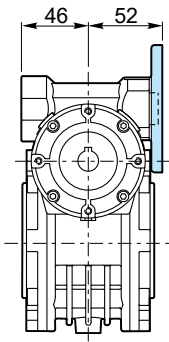
Versione riduttore / Gearbox version



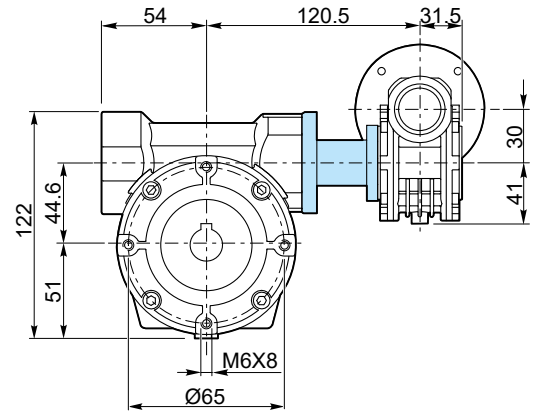
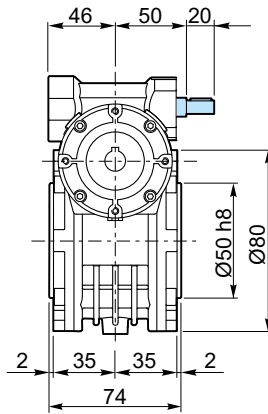
* Tutta la gamma viene fornita in posizione Universale / All the gearboxes are supplied suitable for universal mounting.

Dimensioni riduttori a vite senza fine combinati / Dimensions combination worm gearboxes

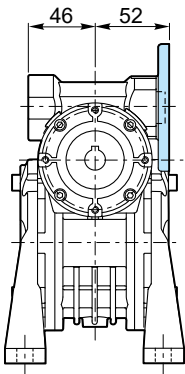
VKS 030/044 P ...



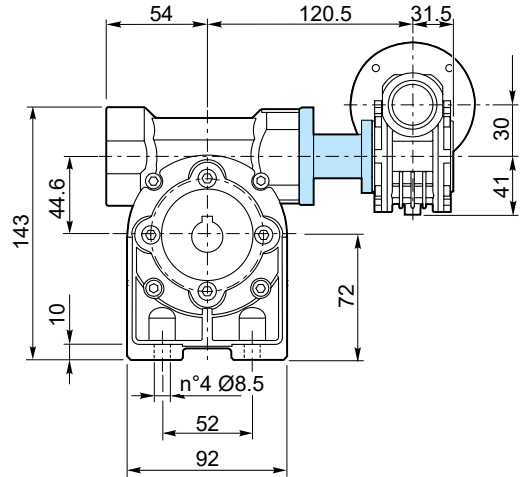
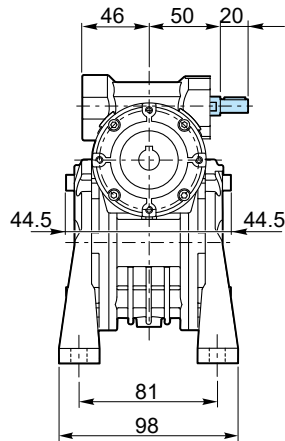
VKE 030/044 P ...



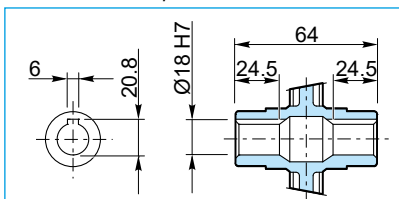
VKS 030/044 PXA ...



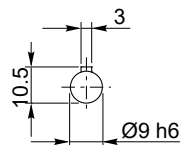
VKE 030/044 PXA ...



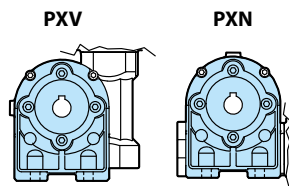
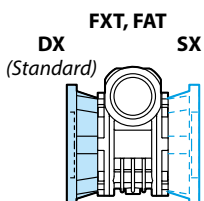
Albero uscita / Output shaft



Albero entrata / Input shaft



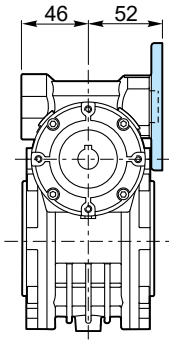
VKS 030/044 ...
VKE 030/044 ...



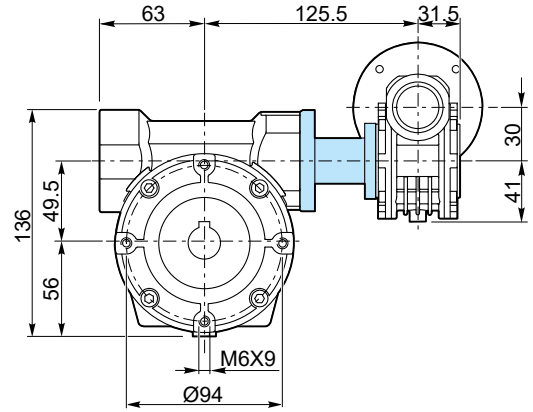
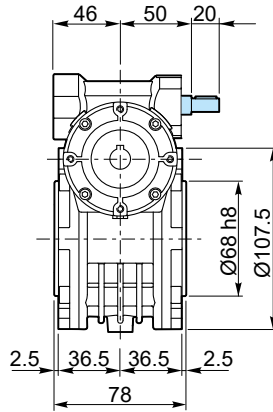
VTS
26

Dimensioni riduttori a vite senza fine combinati / Dimensions combination worm gearboxes

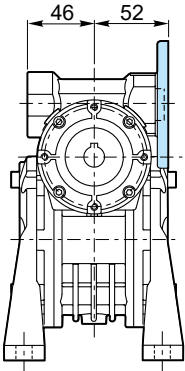
VKS 030/049 P ...



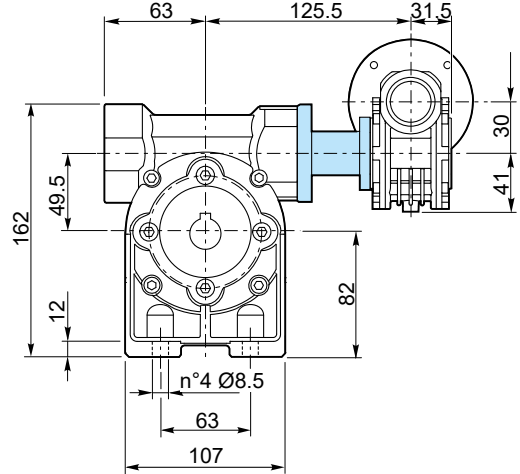
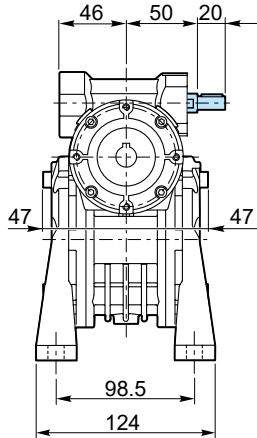
VKE 030/049 P ...



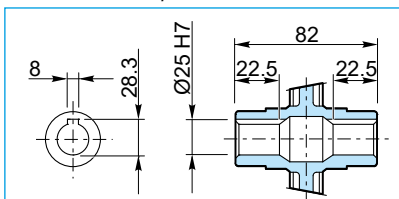
VKS 030/049 PXA ...



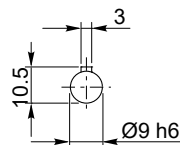
VKE 030/049 PXA ...



Albero uscita / Output shaft

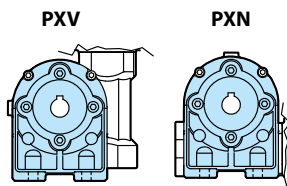
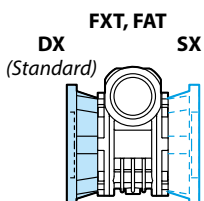


Albero entrata / Input shaft



VKS 030/049 ...

VKE 030/049 ...

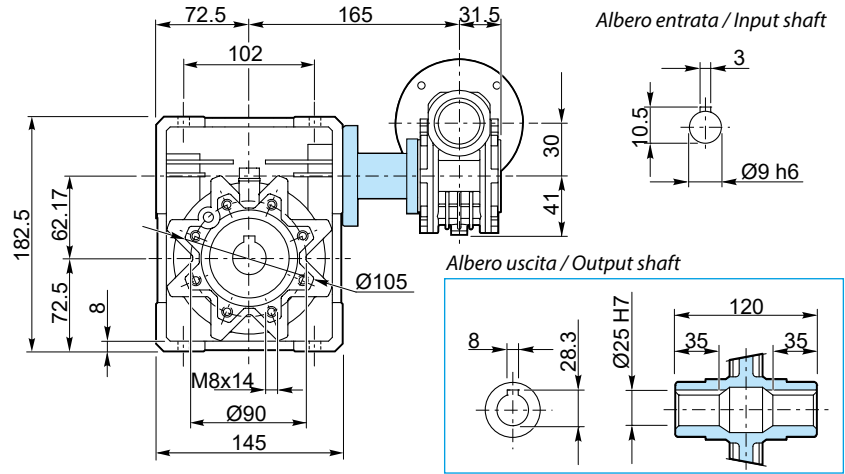
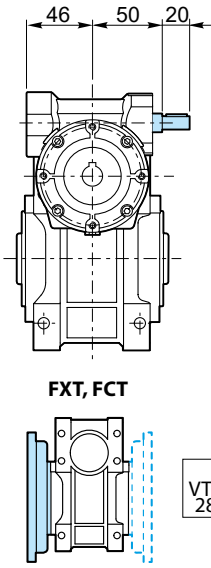
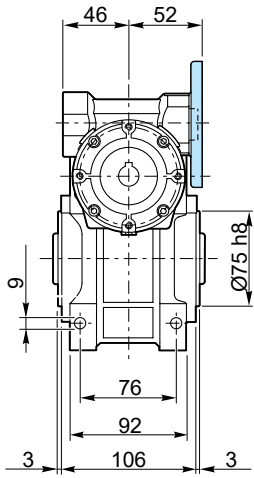


VTS
27

Dimensioni riduttori a vite senza fine combinati / Dimensions combination worm gearboxes

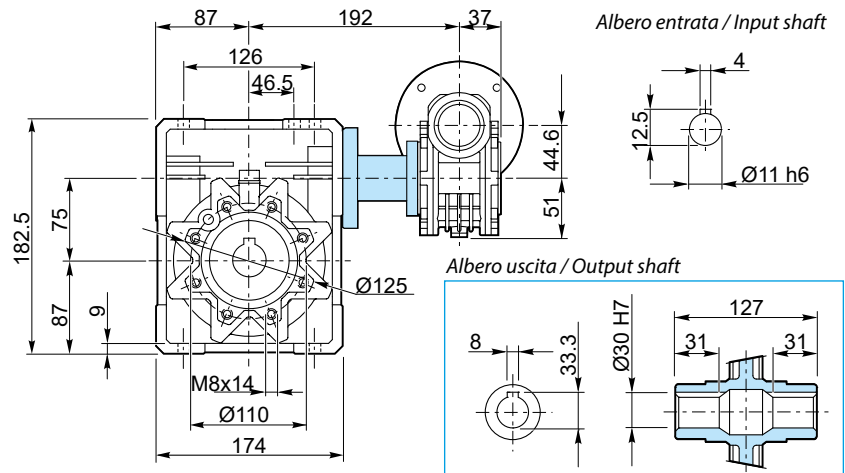
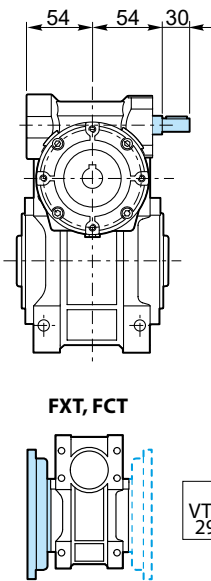
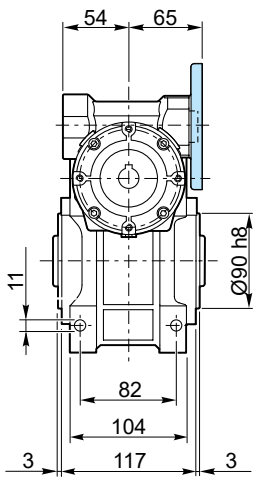
VKS 030/063 P ...

VKE 030/063 P ...



VKS 044/075 P ...

VKE 044/075 P ...



VKS 044/086 P ...

VKE 044/086 P ...

