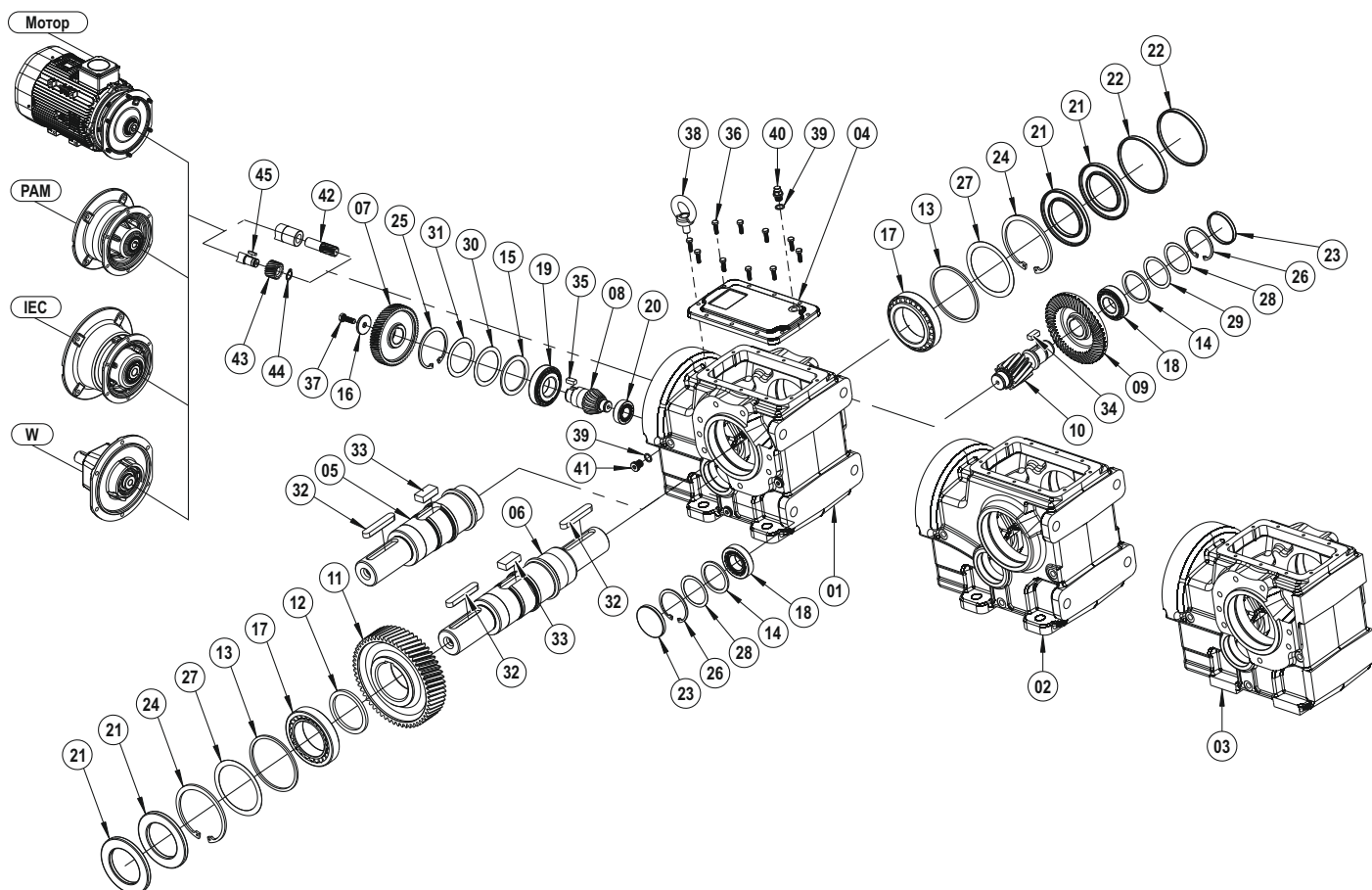
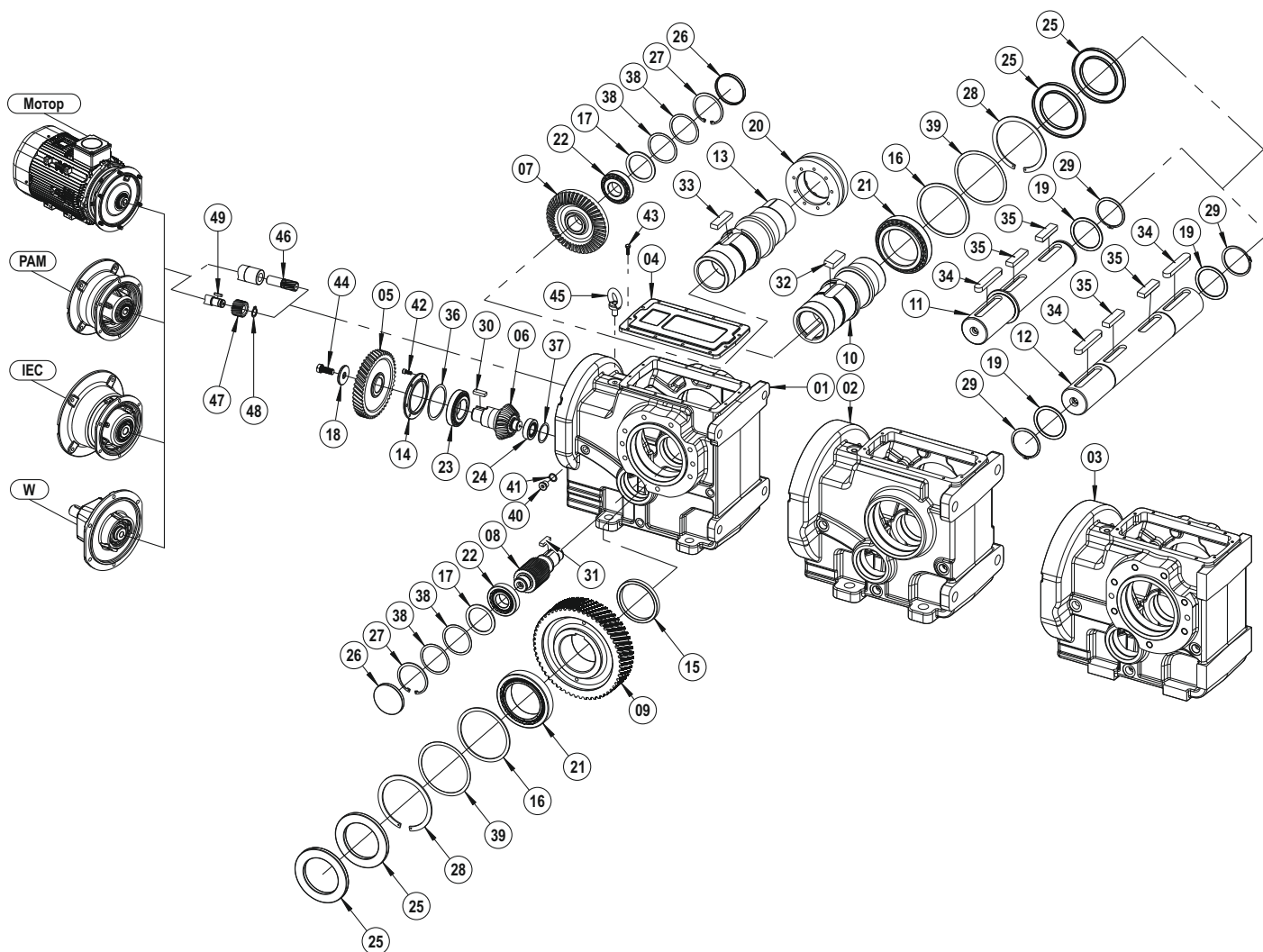


TMA - ÇMA



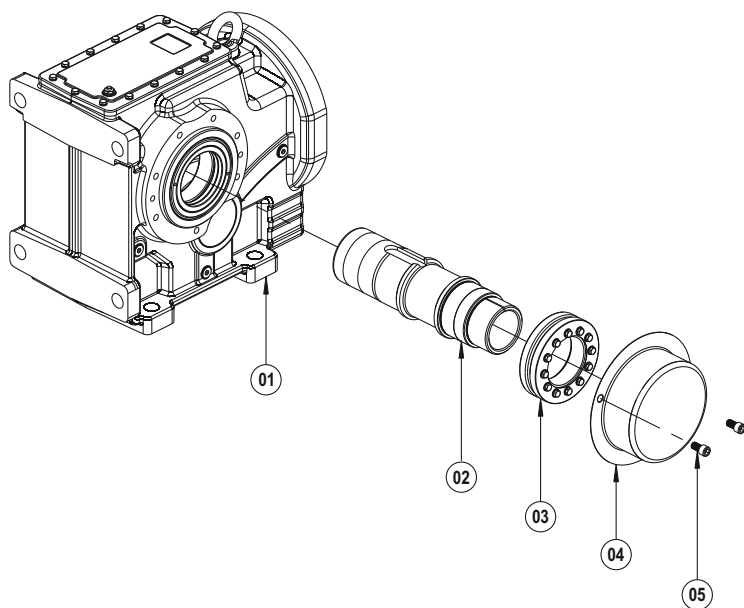
- | | | | |
|----|-----------------------|----|----------------------------|
| 01 | Корпус (На Лапах-B14) | 24 | Стопорное Кольцо (DIN 472) |
| 02 | Корпус (На Лапах) | 25 | Стопорное Кольцо (DIN 472) |
| 03 | Корпус (С Фланцем) | 26 | Стопорное Кольцо (DIN 472) |
| 04 | Крышка | 27 | Лайнер (DIN 988) |
| 05 | Выходной Сплошной Вал | 28 | Лайнер (DIN 988) |
| 06 | Двойной Выходной Вал | 29 | Лайнер (DIN 988) |
| 07 | Шестерня Z2 | 30 | Лайнер (DIN 988) |
| 08 | Шестерня Z3 | 31 | Лайнер (DIN 988) |
| 09 | Шестерня Z4 | 32 | Шпонка (DIN 6885) |
| 10 | Шестерня Z5 | 33 | Шпонка (DIN 6885) |
| 11 | Шестерня Z6 | 34 | Шпонка (DIN 6885) |
| 12 | Кольцо | 35 | Шпонка (DIN 6885) |
| 13 | Шайба | 36 | Болт (DIN 933) |
| 14 | Шайба | 37 | Болт (DIN 933) |
| 15 | Шайба | 38 | Кольцевой болт |
| 16 | Шайба | 39 | Шайба (DIN 7603) |
| 17 | Подшипник | 40 | Вентиляционная Пробка |
| 18 | Подшипник | 41 | Масляная Пробка (DIN 908) |
| 19 | Подшипник | 42 | Шестерня Z1 |
| 20 | Подшипник | 43 | Шестерня Z1 (Со Шпонкой) |
| 21 | Масляный Сальник | 44 | Стопорное Кольцо (DIN 472) |
| 22 | Масляная Крышка | 45 | Шпонка (DIN 6885) |
| 23 | Масляная Крышка | | |

Опции Выхода



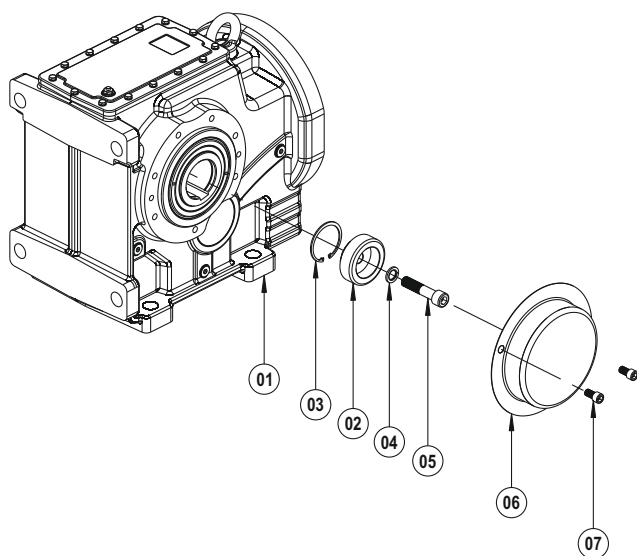
- | | | | |
|----|------------------------------------|----|----------------------------|
| 01 | Корпус (На Лапах-B14) | 26 | Масляная Крышка |
| 02 | Корпус (На Лапах) | 27 | Стопорное Кольцо (DIN 472) |
| 03 | Корпус (С Фланцем) | 28 | Стопорное Кольцо (DIN 472) |
| 04 | Крышка | 29 | Стопорное Кольцо (DIN 471) |
| 05 | Шестерня Z2 | 30 | Шпонка (DIN 6885) |
| 06 | Шестерня Z3 | 31 | Шпонка (DIN 6885) |
| 07 | Шестерня Z4 | 32 | Шпонка (DIN 6885) |
| 08 | Шестерня Z5 | 33 | Шпонка (DIN 6885) |
| 09 | Шестерня Z6 | 34 | Шпонка (DIN 6885) |
| 10 | Выходной Вал | 35 | Шпонка (DIN 6885) |
| 11 | Выходной Сплошной Вал (Со Шпонкой) | 36 | Лайнер (DIN 988) |
| 12 | Двойной Выходной Вал (Со Шпонкой) | 37 | Лайнер (DIN 988) |
| 13 | Вал Для Стяжной Муфты | 38 | Лайнер (DIN 988) |
| 14 | Фланец Подшипника | 39 | Лайнер (DIN 988) |
| 15 | Кольцо | 40 | Масляная Пробка (DIN 908) |
| 16 | Шайба | 41 | Шайба (DIN 7603) |
| 17 | Шайба | 42 | Болт (DIN 933) |
| 18 | Шайба | 43 | Болт (DIN 933) |
| 19 | Шайба | 44 | Болт (DIN 933) |
| 20 | Стяжная Муфта | 45 | Кольцевой болт (DIN 580) |
| 21 | Подшипник | 46 | Шестерня Z1 |
| 22 | Подшипник | 47 | Шестерня Z1 (Со Шпонкой) |
| 23 | Подшипник | 48 | Стопорное Кольцо (DIN 471) |
| 24 | Подшипник | 49 | Шпонка (DIN 6885) |
| 25 | Масляный Сальник | | |

Аксессуары



Стяжная Муфта, Защитная Крышка

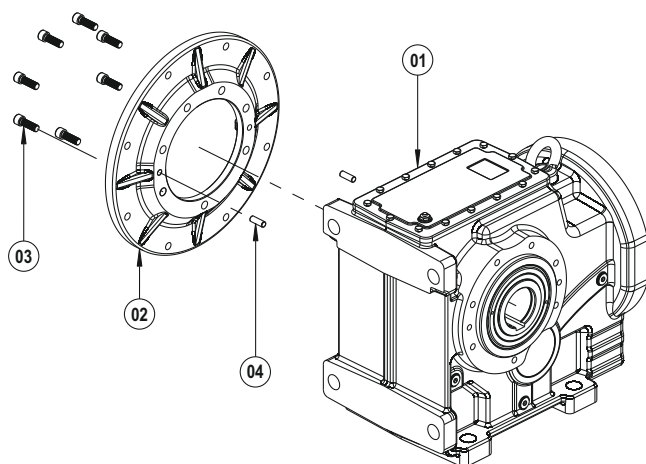
- 01 Комплект К-АФ
- 02 Вал Для Стяжной Муфты
- 03 Стяжная Муфта
- 04 Защитная Крышка Для Стяжной Муфты
- 05 Болт (DIN 912)



Комплект Съёмника, Защитная Крышка

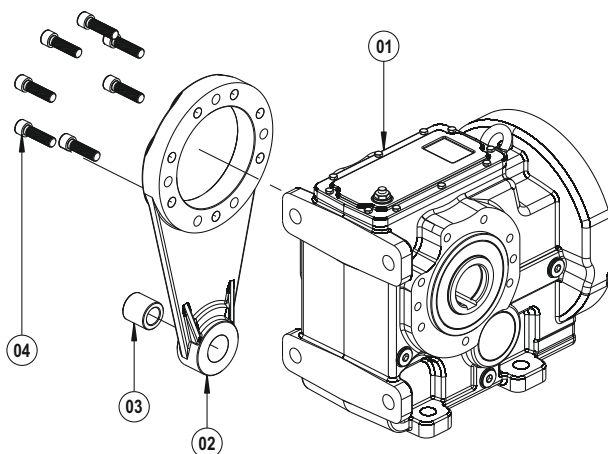
- 01 Комплект К-АФ
- 02 Шайба Фиксирующего Элемента
- 03 Стопорное Кольцо (DIN 472)
- 04 Шайба (DIN 127)
- 05 Болт (DIN 912)
- 06 Защитная Крышка Вала
- 07 Болт (DIN 912)

Аксессуары



Выходной Фланец В5

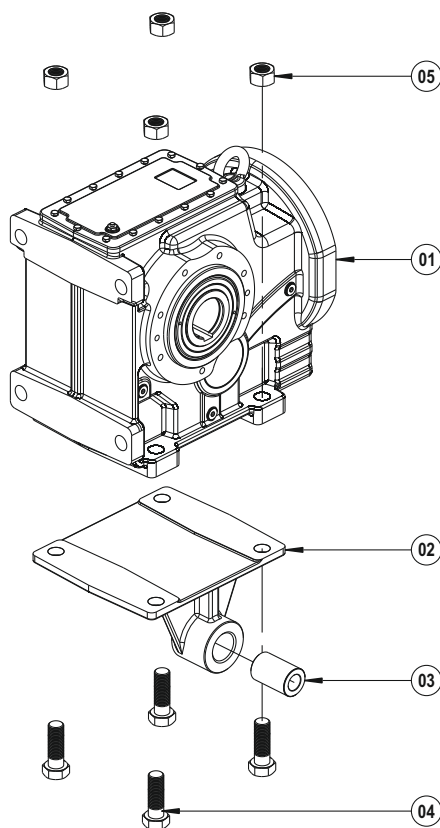
- 01 Комплект К-АФ
- 02 Выходной Фланец В5
- 03 Болт (DIN 933)
- 04 Штырь/Болт



Моментный Рычаг

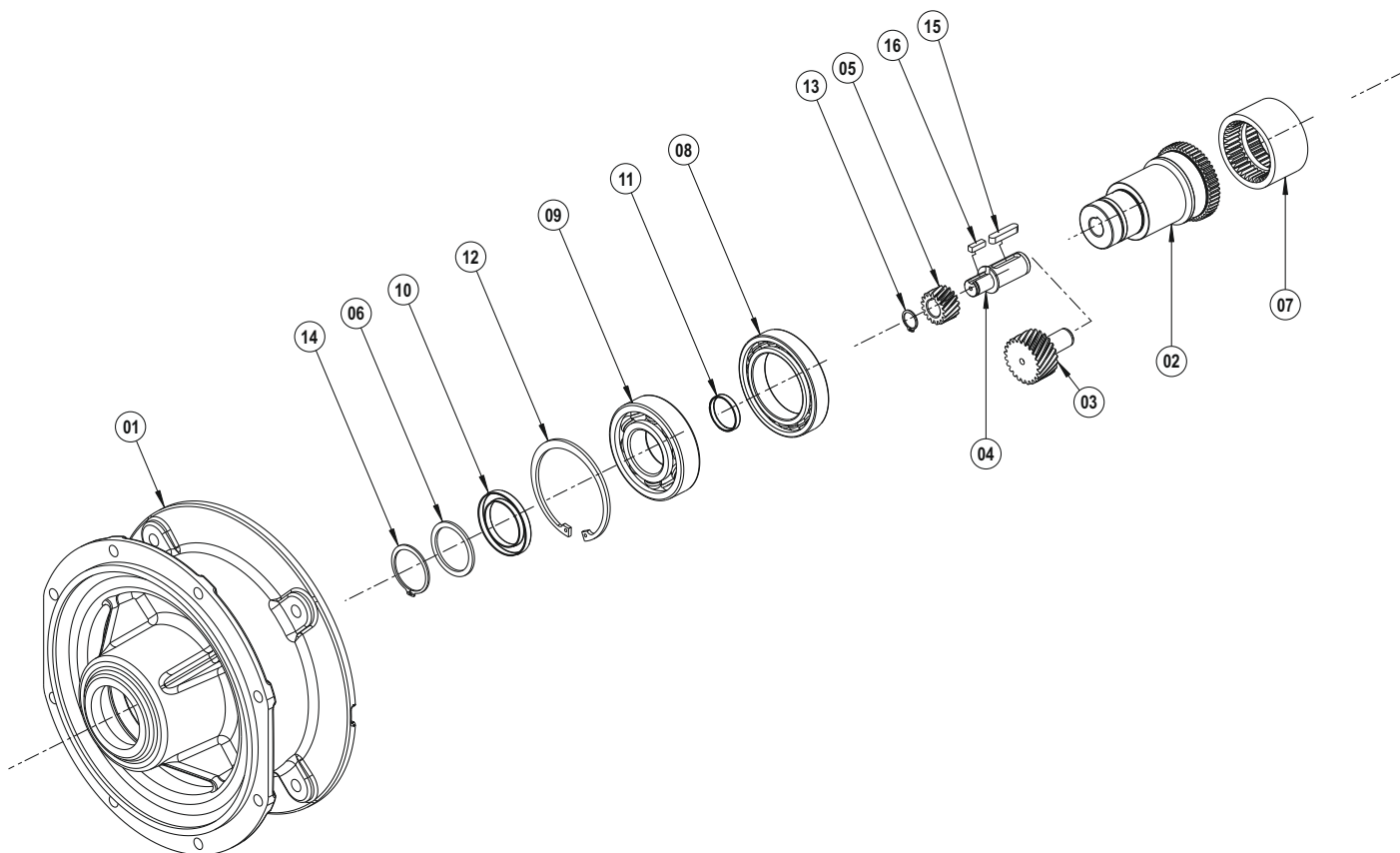
- 01 Комплект К-АФ
- 02 Моментный Рычаг
- 03 Резиновые Буфера
- 04 Болт (DIN 912)

Аксессуары

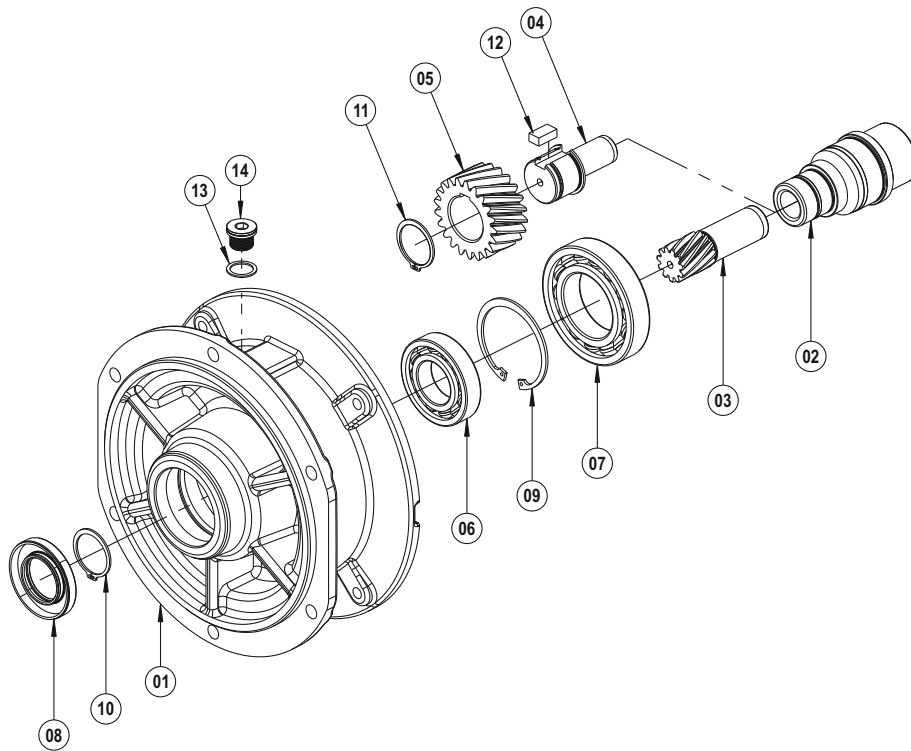


Платформа Для Моментного Рычага

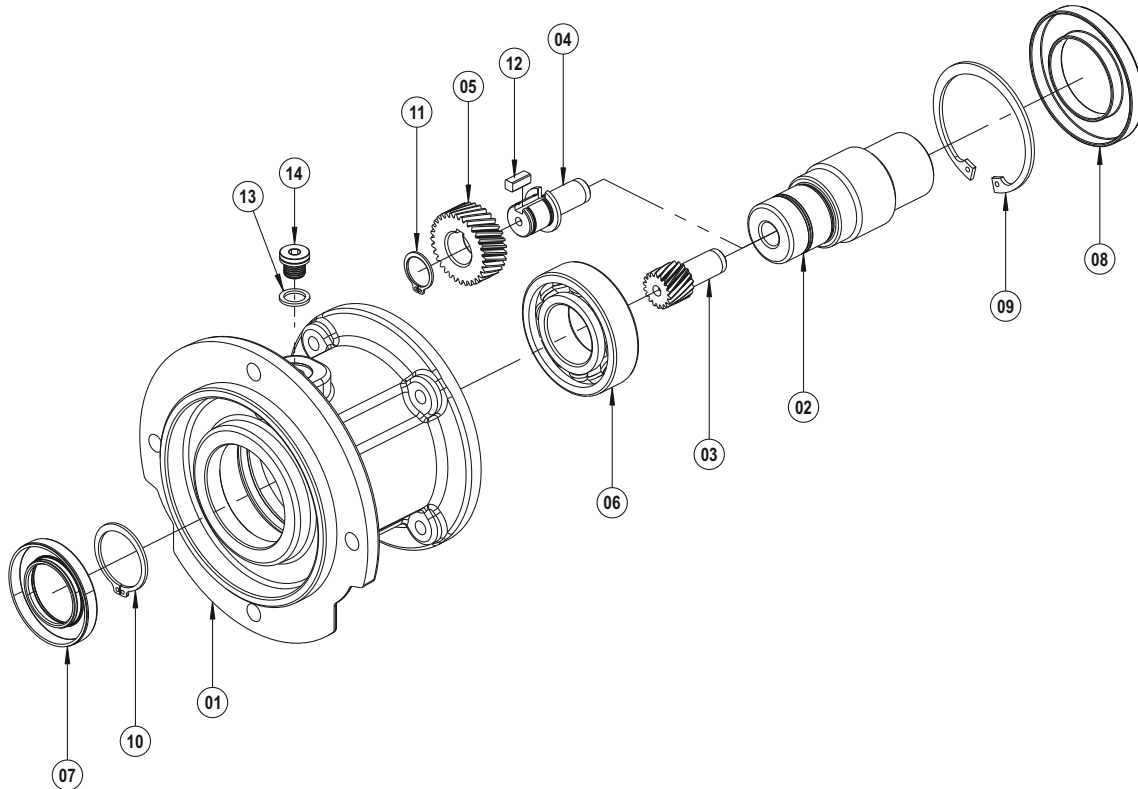
- 01 Комплект К-АФ
- 02 Платформа Для Моментного Рычага
- 03 Резиновые Буфера
- 04 Болт (DIN 933)
- 05 Гайка (DIN 934)



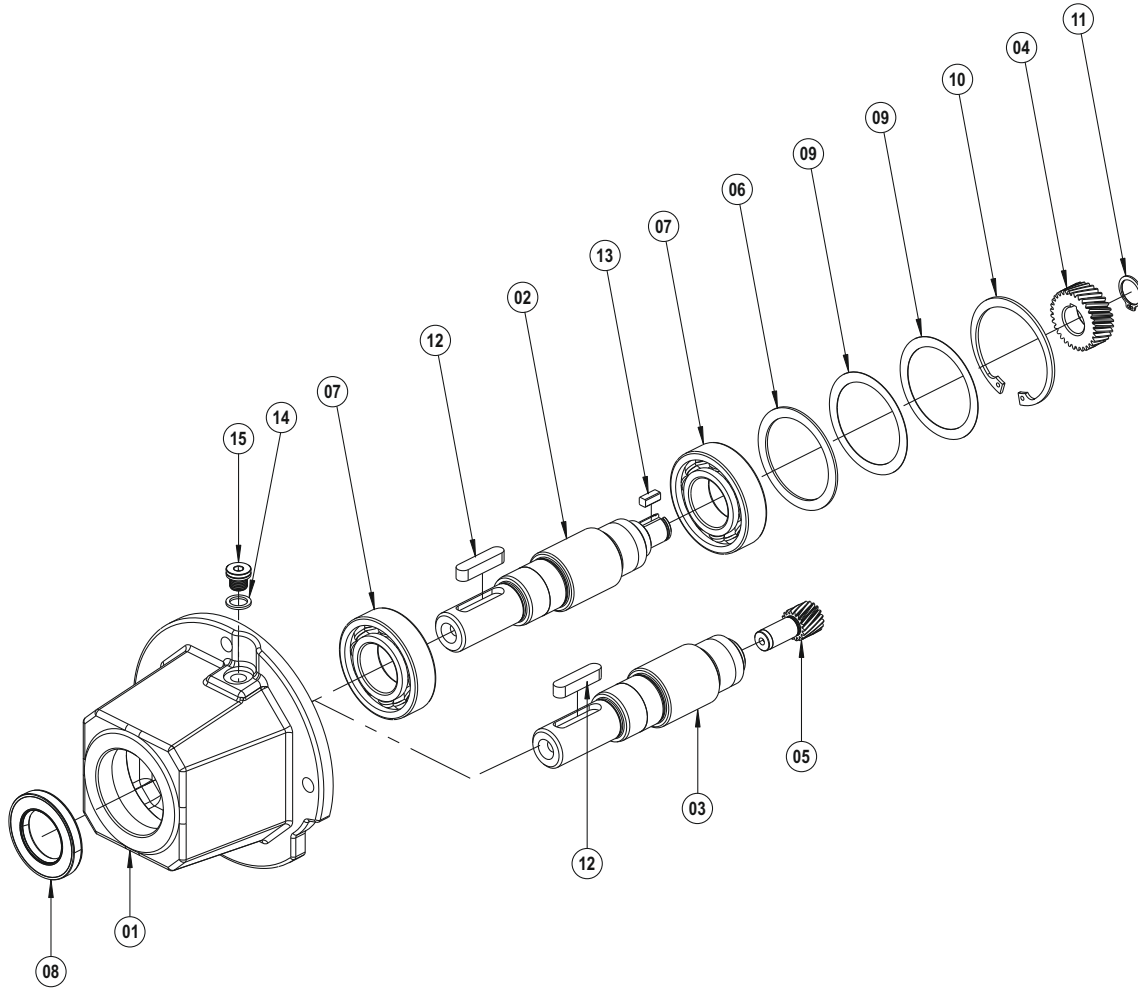
- 01 Корпус
- 02 Вал IEC
- 03 Шестерня Z1
- 04 Вал-Шестерня (Со Шпонкой)
- 05 Шестерня Z1 (Со Шпонкой)
- 06 Шайба
- 07 Муфта
- 08 Подшипник
- 09 Подшипник
- 10 Масляный Сальник
- 11 Масляная Крышка
- 12 Стопорное Кольцо (472)
- 13 Стопорное Кольцо (471)
- 14 Стопорное Кольцо (471)
- 15 Шпонка (DIN 6885)
- 16 Шпонка (DIN 6885)



- 01 Корпус
- 02 Вал PAM
- 03 Шестерня Z1
- 04 Вал-Шестерня (Со Шпонкой)
- 05 Шестерня Z1 (Со Шпонкой)
- 06 Подшипник
- 07 Подшипник
- 08 Масляный Сальник
- 09 Стопорное Кольцо (472)
- 10 Стопорное Кольцо (471)
- 11 Стопорное Кольцо (471)
- 12 Шпонка (DIN 6885)
- 13 Шайба (DIN 7603)
- 14 Масляная Пробка (DIN 908)



- 01 Корпус
- 02 Вал PAM
- 03 Шестерня Z1
- 04 Вал-Шестерня (Со Шпонкой)
- 05 Шестерня Z1 (Со Шпонкой)
- 06 Подшипник
- 07 Масляный Сальник
- 08 Масляный Сальник
- 09 Стопорное Кольцо (472)
- 10 Стопорное Кольцо (471)
- 11 Стопорное Кольцо (471)
- 12 Шпонка (DIN 6885)
- 13 Шайба (DIN 7603)
- 14 Масляная Пробка (DIN 908)



- 01 Корпус
- 02 Вал W (Со Шпонкой)
- 03 Вал W
- 04 Шестерня Z1 (Со Шпонкой)
- 05 Шестерня Z1
- 06 Шайба
- 07 Подшипник
- 08 Масляный Сальник
- 09 Лайнер (DIN 988)
- 10 Стопорное Кольцо (472)
- 11 Стопорное Кольцо (471)
- 12 Шпонка (DIN 6885)
- 13 Шпонка (DIN 6885)
- 14 Шайба (DIN 7603)
- 15 Масляная Пробка (DIN 908)