

BİZCANLI REDÜKTÖR

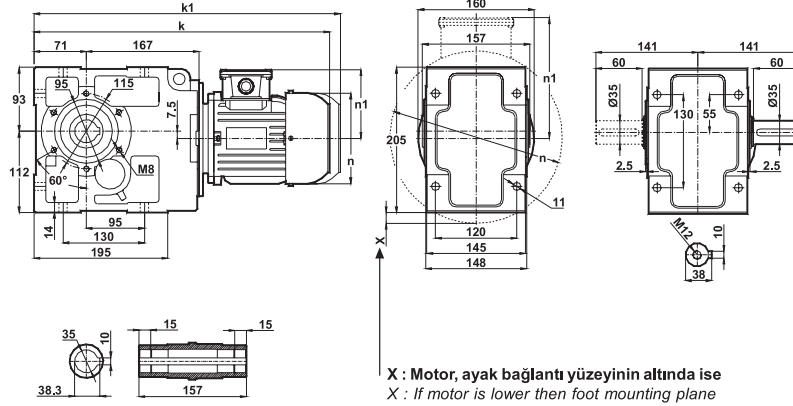
Monoblok Konik Ölçü Sayfaları

Monoblock Bevel Gear Dimension Tables

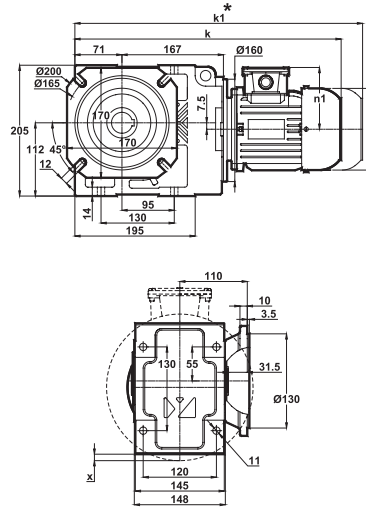
Monoblok-Kegelrad Maßblätter



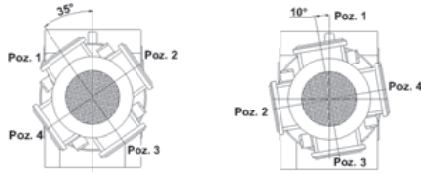
KBR273..



	63	71	80	90S	90L	100L	112M
k	431	449.5	478	506	531	572	595
k1	-	570	598	631	656	707	730
n	116	138	156	176	176	194	218
n1	97	110	118	126	126	135	146
x	-	-	-	-	-	-	4.5



Klemens Pozisyonları Terminal Box Positions Klemmenkasten Positionen



63-80-90-100-112 TİP /Type/Typ

71 TİP /Type/Typ

-M1 ucu çekirte deliği DIN 332, sayfa 2
-M1 çap toleransları;
0-50 mm arası ISO k6
50 mm üstü ISO m6
-Delik mil çap toleransı ISO H8

-Tapped center hole to DIN 332, sheet 2
-Shaft with diameter;
up to 50 ISO k6
over 50 ISO m6
-Hollow Shaft tolerance ISO H8

-Zentrierung mit gewinde DIN 332, Blatt 2
-Wellendurchmesser;
bis 50 nach ISO k6
über 50 nach ISO m6
-Antriebswellen toleranz ISO H8

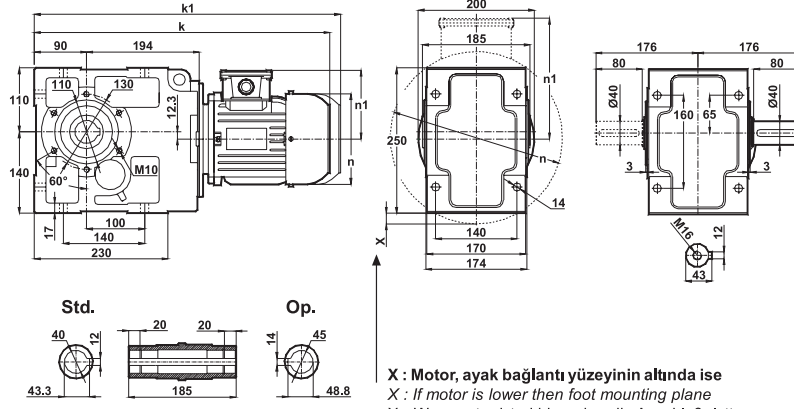
"k1" Ölçüsü frenli redüktörlere aittir. 71 tip elektrik motorlu redüktörler soğutmasız, diğerleri soğutmalıdır.
Dimension "k1" is for motors with brake. Gear boxes with 71 type electrical motors are not fan cooled, other types are fan cooled.
Maße "k1" ist für Bremsenmotoren, Getrieben mit 71 typ Motoren sind ohne Kühlung, andere Typen sind mit Ventilator gekühlt.

BİZCANLI REDÜKTÖR

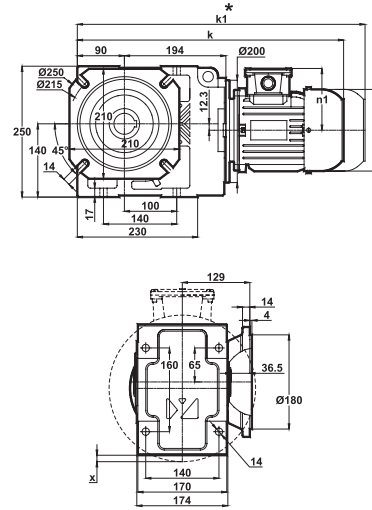
Monoblok Konik Ölçü Sayfaları Monoblock Bevel Gear Dimension Tables Monoblok-Kegelrad Maßblätter



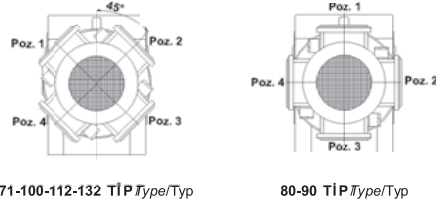
KBR373..



	71	80	90S	90L	100L	112M	132S	132M
k	487	515	544	569	609	632	686	724
k1	607	635	669	694	744	767	831	869
n	138	156	176	176	194	218	258	258
n1	110	118	126	126	135	146	168	168
x	-	-	-	-	-	-	1.3	1.3



Klemens Pozisyonları Terminal Box Positions Klemmenkasten Positionen



-Mil ucu çekirte deliği DIN 332, sayfa 2
-Mil çap toleransları;
0-50 mm arası ISO k6
50 mm üstü ISO m6
-Delik mil çap toleransı ISO H8

-Tapped center hole to DIN 332, sheet 2
-Shaft with diameter;
up to 50 ISO k6
over 50 ISO m6
-Hollow shaft tolerance ISO H8

-Zentrierung mit gewinde DIN 332, Blatt 2
-Wellendurchmesser;
bis 50 nach ISO k6
über 50 nach ISO m6
-Antriebswellen toleranz ISO H8

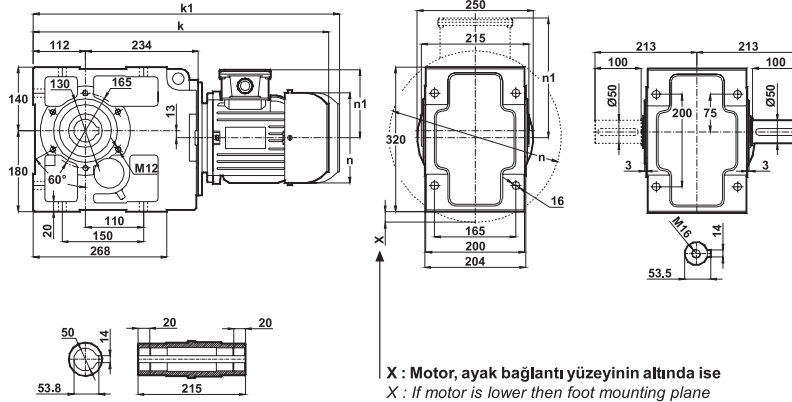
" k1" Ölçüsü frenli redüktörlere aittir. 71 tip elektrik motorlu redüktörler soğutmasız, diğerleri soğutmalıdır.
Dimension "k1" is for motors with brake. Gear boxes with 71 type electrical motors are not fan cooled, other types are fan cooled.
Maße "k1" ist für Bremsenmotoren. Getrieben mit 71 typ Motoren sind ohne Kühlung, andere Typen sind mit Ventilator gekühlt.

BİZCANLI REDÜKTÖR

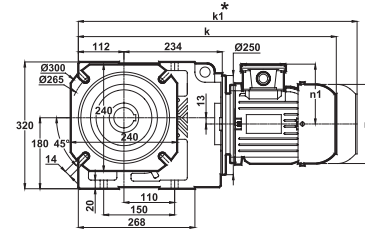
Monoblok Konik Ölçü Sayfaları Monoblock Bevel Gear Dimension Tables Monoblock-Kegelrad Maßblätter



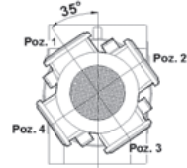
KBR473..



	80	90S	90L	100L	112M	132S	132M	160M	160L	180M	180L
k	572	600	625	663	689	738	776	851	895	912	950
k1	692	725	750	798	824	883	921	1021	1065	1082	1120
n	156	176	176	194	218	258	258	310	310	348	348
n1	118	126	126	135	146	168	168	225	225	241	241
x	-	-	-	-	-	-	-	-	-	7	7



Klemens Pozisyonları Terminal Box Positions Klemmenkasten Positionen



80-90-100-112-132-160-180 TİP /Type/Typ

-Mil ucu çektirme deliği DIN 332, sayfa 2
-Mil çap toleransları;
0-50 mm arası ISO k6
50 mm üstü ISO m6
-Delik mil çap toleransı ISO H8

-Tapped center hole to DIN 332, sheet 2
-Shaft with diameter;
up to 50 ISO k6
over 50 ISO m6
-Hollow Shaft tolerance ISO H8

-Zentrierung mit gewinde DIN 332, Blatt 2
-Wellendurchmesser;
bis 50 nach ISO k6
über 50 nach ISO m6
-Antriebswellen toleranz ISO H8

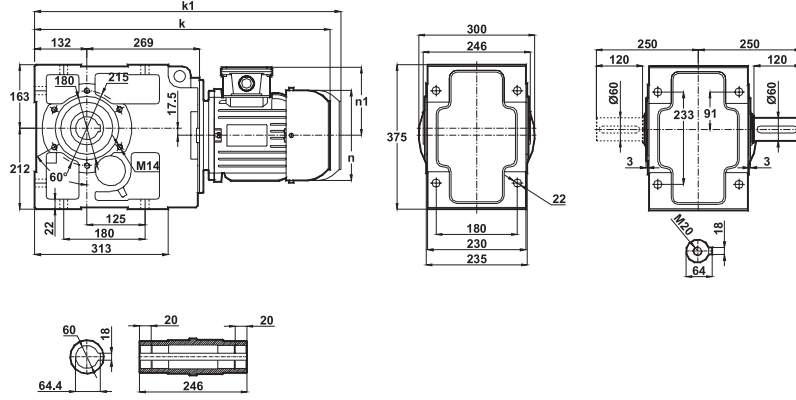
"k1" Ölçüsü frenli redüktörlere aittir. 71 tip elektrik motorlu redüktörler soğutmasız, diğerleri soğutmalıdır.
Dimension "k1" is for motors with brake. Gear boxes with 71 type electrical motors are not fan cooled, other types are fan cooled.
Maße "k1" ist für Bremsenmotoren. Getrieben mit 71 typ Motoren sind ohne Kühlung, andere Typen sind mit Ventilator gekühlt.

BİZCANLI REDÜKTÖR

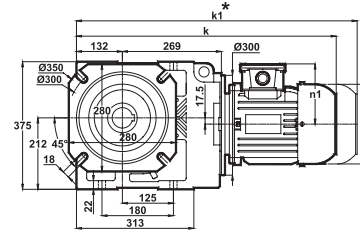
Monoblok Konik Ölçü Sayfaları Monoblock Bevel Gear Dimension Tables Monoblok-Kegelrad Maßblätter



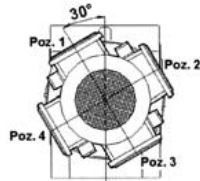
KBR573..



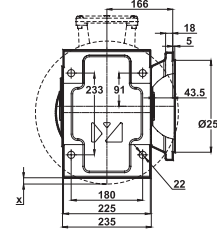
	100L	112M	132S	132M	160M	160L	180M	180L
k	711.5	734.5	788.5	826.5	901.5	945.5	962	1000
k1	846.5	869.5	933.5	971.5	1071.5	1115.5	1132	1170
n	194	218	258	258	310	310	348	348
n1	135	146	168	168	225	225	241	241
x	-	-	-	-	-	-	-	-



Klemens Pozisyonları Terminal Box Positions Klemmenkasten Positionen



100-112-132-160-180-200 TİP /Type/Typ



-Mil ucu çektirme deliği DIN 332, sayfa 2
-Mil çap toleransları:
0-50 mm arası ISO k6
50 mm üstü ISO m6
-Delik mil çap toleransı ISO H8

-Tapped center hole to DIN 332, sheet 2
-Shaft with diameter;
up to 50 ISO k6
over 50 ISO m6
-Hollow Shaft tolerance ISO H8

-Zentrierung mit gewinde DIN 332, Blatt 2
-Wellendurchmesser;
bis 50 nach ISO k6
über 50 nach ISO m6
-Abtriebsbohrungen toleranz ISO H8

" k1" Ölçüsü frenli redüktörlere aittir. 71 tip elektrik motorlu redüktörler soğutmasız, diğerleri soğutmalıdır.
Dimension "k1" is for motors with brake. Gear boxes with 71 type electrical motors are not fan cooled, other types are fan cooled.
Maße "k1" ist für Bremsenmotoren, Getrieben mit 71 typ Motoren sind ohne Kühlung, andere Typen sind mit Ventilator gekühlt.