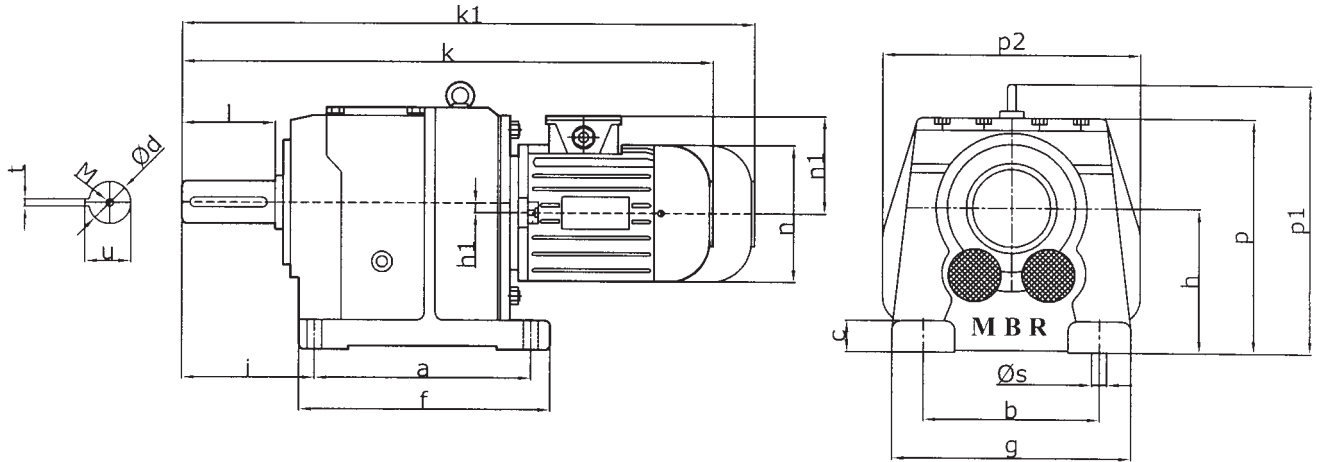
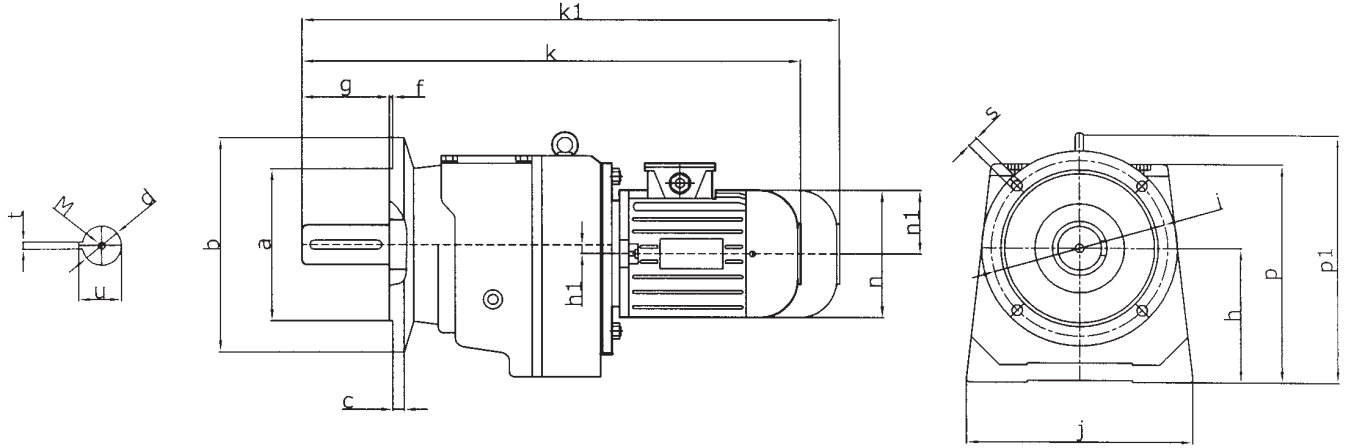


BİZCANLI REDÜKTÖR



Tip Type	Montaj Ölçüleri Mounting Dimensions								Dış Boyutlar Outline Dimensions						Mil Ölçüleri Shaft Dimensions				
	a	b	c	f	g	s	i	h/h1	p	p1	k	k1	n	n1	d	u	t	l	m
63 71 80 90S 90L MBR002 MBR003	110	110	13	129	130	9	77	75 8,6	132	-	362 382,5 410 438 463	- 502,5 530 563 588	121 138 156 176 176	98 110 118 126 126	20 (K6)	22,5	6	40	M6
63 71 80 90S 90L MBR102 MBR103	130	110	20	155	145	9	80	90 10,2	155	-	388,5 407 436,5 465 490	- 527 566,5 590 615	121 138 156 176 176	98 110 118 126 126	25 (K6)	28	8	50	M10
63 71 80 90S 90L 100L 112M MBR172 MBR173	130	110	18	160	145	9	72,5	90 5,93	150	-	389 408 47 466 491 528 550	528 557 591 616 663 685	121 133 156 176 176 194 218	98 110 118 126 126 135 146	25 (K6)	28	8	50	M10
63 71 80 90S 90L 100L 112M MBR202 MBR203	165	135	25	196	190	11,5	99	115 13	190	-	436 455 485 512 538 576 598	- 575 605 637 662 711 733	121 138 156 176 176 194 218	98 110 118 126 126 135 146	30 (K6)	33	8	60	M10
63 71 80 90S 90L 100L 112M MBR272 MBR273	165	135	24	200	190	11,5	96,5	115 11,22	193	-	437 456 485 513 538 577 599	- 576 605 638 663 712 734	121 138 156 176 176 194 218	98 110 118 126 126 135 146	35 (K6)	38	10	70	M12
71 80 90S 90L 100L 112M 132S 132M MBR282 MBR283	195	150	30	235	210	14	103	130 11,92	218	265	473 502 530 555 593 615 667 705	593 622 655 680 718 750 812 850	138 156 176 176 19 218 258 258	110 118 126 126 135 146 168 168	35 (K6)	38	10	70	M12
71 80 90S 90L 100L 112M 132S 132M 160M 160 L MBR372 MBR373	205	170	30	245	230	16	115	140 9,17	232	288	494 523 551 576 614 636 688 726 815 853	614 643 676 701 749 771 833 871 985 1028	138 156 176 176 194 218 258 258 310 310	110 118 126 126 135 146 167 168 225 225	40 (K6)	43	12	80	M16
80 90S 90L 100L 112M 132S 132M 160M 160 L 180M 180L MBR472 MBR473	260	215	45	310	290	18	139	180 10,36	296	351	590 617 642 678 703 755 793 882 925 935 979	710 742 767 813 838 900 938 1052 1092 1105 1149	156 176 176 194 218 258 258 310 310 348 348	118 126 126 135 146 168 168 225 225 241 241	50 (K6)	53,5	14	100	M16
100L 112M 132S 132M 160M 160L 180M MBR502 MBR503	310	250	50	365	340	22	175	225 10,2	353	408	741 771 823 861 950 993 976 1020 1094	884 906 968 1006 1120 1163 1146 1190 1294	194 218 258 258 310 310 348 348 385	135 146 168 168 225 225 241 241 275	60 (K6)	64	18	120	M20
112M 132S 132M 160M 160L 180M 180L 200L 225S 225M MBR602 MBR603	370	290	65	438	390	26	198	250 22,5	410	477	846 898 936 1025 1068 1072 1116 1170 1186 1211	981 1043 1081 1195 1238 1242 1286 1370 - - -	218 258 258 310 310 348 348 385 433 433	146 168 168 225 225 241 241 275 285 285	70 (K6)	74,5	20	130	M20
132S 132M 160M 160L 180M 180L 200L 225S 225M 250M MBR702 MBR703	410	371	65	490	478	33	208	300 27,3	488	560	928 966 1056 1099 1107 1151 1201 1219 1244 1388	1073 1111 1226 1269 1277 1321 1401 - - -	258 258 310 310 348 348 385 433 433 480	168 168 225 225 241 241 275 285 285 322	90 (K6)	95	25	140	M24

BİZCANLI REDÜKTÖR

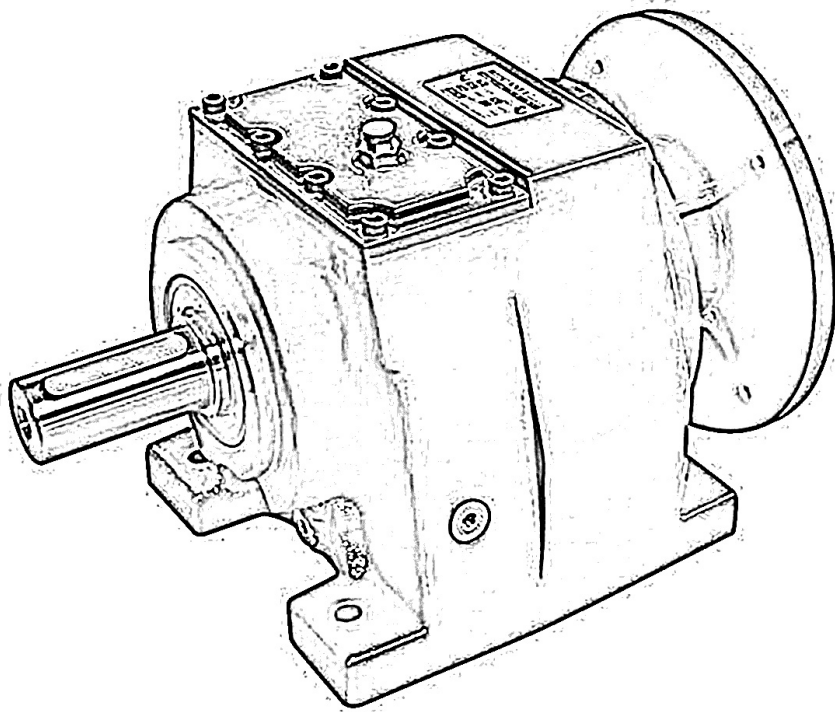


Tip Type	Montaj Ölçüleri Mounting Dimensions									Dış Boyutlar Outline Dimensions					Mil Ölçüleri Shaft Dimensions				
	a	b	c	f	g	s	i	j	h/h1	p	p1	k	k1	n	n1	d	u	t	m
63 71 MBRF002 80 MBRF003 90S 90L	95	140	10	3	40	10	115	130	75 8,6	131	-	362 382,5 410 438 463	- 502,5 530 563 588	121 138 156 176 176	98 113 118 126 126	20 (K6)	22,5	6	M6
63 71 MBRF102 80 MBRF103 90S 90L	110	160	10	4	50	10	130	150	90 10,2	157	-	388,5 407 436,5 465 490	- 527 556,5 590 615	121 138 156 176 176	98 110 118 126 126	25 (K6)	28	8	M10
63 71 80 MBRF172 90S MBRF173 90L 100L 112M	110	160	10	4	50	10	130	160	90 5,93	150	-	391 410 439 468 491 528 550	- 530 559 593 616 663 685	121 133 156 176 176 194 218	98 110 118 126 126 135 146	25 (K6)	28	8	M10
63 71 80 MBRF202 90S MBRF203 90L 100L 112M	130	200	13	4	60	12	165	190	115 13	186	-	436 455 485 512 537 576 598	- 575 605 637 662 711 733	121 138 156 176 176 194 218	98 110 118 126 116 135 146	30 (K6)	33	8	M10
63 71 80 MBRF272 90S MBRF273 90L 100L 112M	130	200	15	4	70	12	165	202	115 11,22	192	-	437 456 485 513 538 577 599	- 576 605 638 663 712 734	121 138 156 176 176 194 218	98 110 118 126 116 135 146	35 (K6)	38	10	M12
71 80 90S MBRF282 90L MBRF283 100L 112M 132S 132M	180	250	15	4	70	14	215	220	130 11,92	218	267	473 502 530 555 593 615 667 705	593 622 655 690 718 750 812 850	138 156 176 176 194 218 258 258	110 118 126 126 135 146 168 168	35 (K6)	38	10	M12
71 80 90S MBRF372 100L MBRF373 112M 132S 132M 160M 160L	180	250	14	4	80	15	215	242	140 9,17	232	295	494 523 551 576 614 636 688 726 871 815 853	614 643 676 701 749 771 833 871 985 1028	138 156 176 176 194 218 258 258 310 310 225	110 118 126 126 135 146 168 168 225 225	40 (K6)	43	12	M16
80 90S 90L 100L MBRF472 112M MBRF473 132S 132M 160M 160L 180M 180L	230	300	16	4	100	14	265	306	180 10,36	296	351	590 617 642 678 703 755 793 825 892 925 935 979	710 742 767 813 838 900 938 1052 1092 1105 1149	156 176 176 194 218 258 258 310 310 348 348 348	118 126 126 135 146 168 168 225 225 241 241	50 (K6)	53,5	14	M16
100L 112M 132S MBRF502 132M MBRF503 160M 160L 180M	250	350	20	4	120	18	300	341	225 31	344	408	749 771 823 861 950 993 976 1020	884 906 968 1006 1120 1163 1146 1190	194 218 258 258 310 310 348 348	135 146 168 168 225 225 241 241	60 (K6)	64	18	M20
112M 132S 132M 160M MBRF602 160L MBRF603 180M 180L 200L 225S 225M	300	400	20	4	130	18	350	390	250 22,5	408	477	846 898 936 1025 1068 1072 1116 1170 1186 1211	987 1043 1081 1195 1238 1242 1286 1370 1186 -	218 258 258 310 310 348 348 385 433 433	146 168 168 225 225 241 241 275 285 285	70 (K6)	74,5	20	M20
132S 132M 160M MBRF702 160L MBRF703 180L 200L 225S 225M 250M	350	450	24	5	140	18	400	478	300 27,3	479	555s	928 966 1056 1099 1107 1151 1201 1219 1244 1311	1073 1111 1226 1269 1277 1321 1401 - - -	258 258 310 310 348 348 385 433 433 480	168 168 225 225 241 241 275 285 285 322	90 (K6)	95	25	M24

MBR-MBRF Monoblok Motorsuz Ölçü Tabloları (B5/B14)

MBR-MBRF Monoblock Gear unit Dimension Tables (B5/B14)

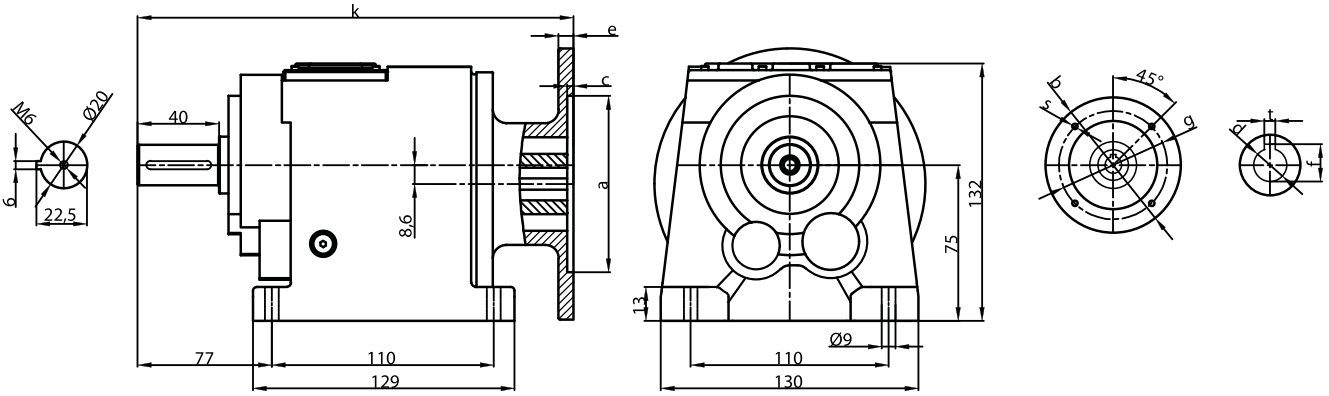
MBR-MBRF Monoblok Getriebe Abmessungen Tabellen (B5/B14)



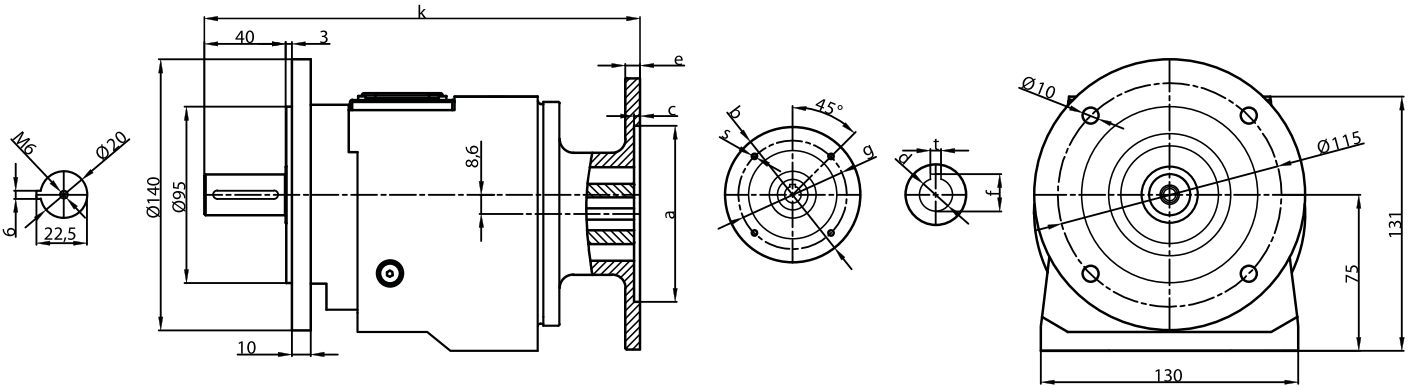
BİZCANLI REDÜKTÖR

Monoblok Motorsuz Ölçü Tabloları Monoblock Gear Unit Dimension Tables

MBR002-003 B5-B14



MBRF002-003 B5-B14



Ölçü Tablosu / Dimension Tables

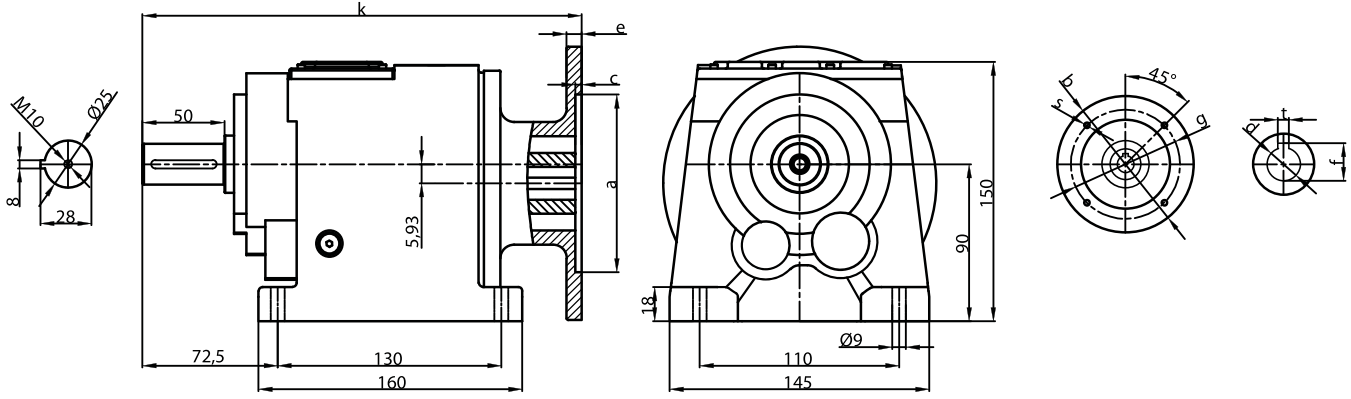
IEC	a	b	c	d	e	f	g	k	s	t
63/B5	95	140	3,5	11	10	12,8	115	214	10	4
71/B5	110	160	4	14	12	16,3	130	215	11	5
80/B5	130	200	4	19	12	21,8	165	230,5	12	6
90/B5	130	200	4	24	12	27,3	165	230,5	12	8
63/B14	60	90	3,5	11	10	12,8	75	214	5,5	4
71/B14	70	105	4	14	12	16,3	85	215	7	5
80/B14	80	120	4	19	12	21,8	100	230,5	7	6
90/B14	95	140	4	24	12	27,3	115	230,5	9	8

BİZCANLI REDÜKTÖR

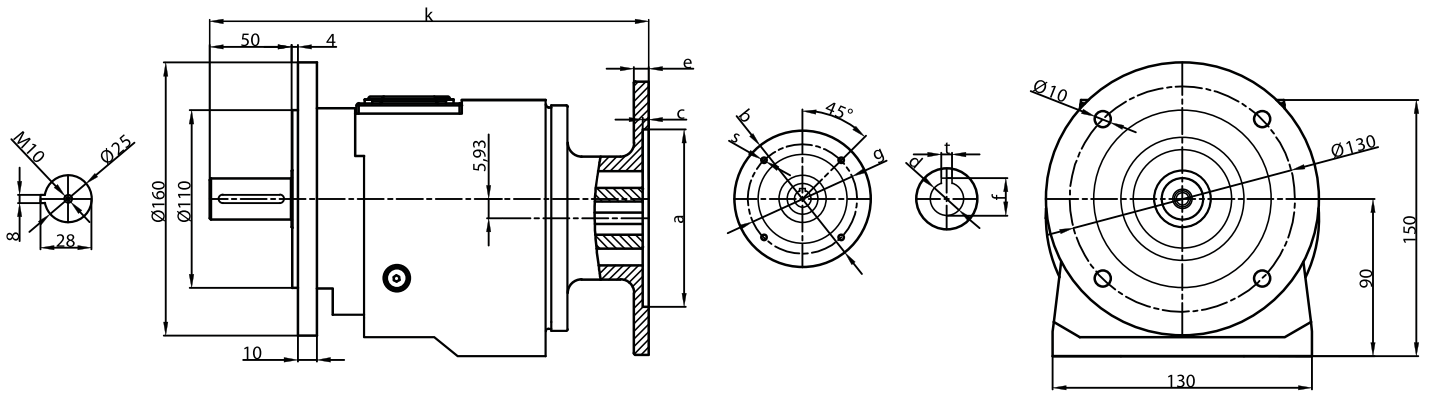
Monoblok Motorsuz Ölçü Tabloları

Monoblock Gear Unit Dimension Tables

MBR172-173 B5-B14



MBRF172-173 B5-B14



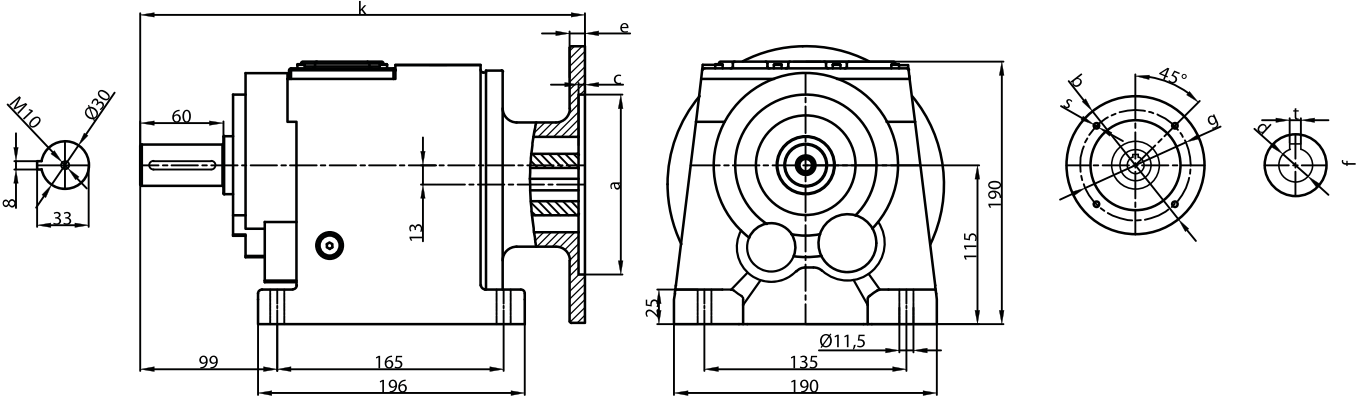
Ölçü Tablosu / Dimension Tables

IEC	a	b	c	d	e	f	g	k	s	t
71/B5	110	160	4	14	12	16,3	130	242,5	11	5
80/B5	130	200	4	19	12	21,8	165	257,5	12	6
90/B5	130	200	4	24	12	27,3	165	257,5	12	8
100/B5	180	250	4,5	28	12	31,3	215	268,5	15	8
112/B5	180	250	4,5	28	12	31,3	215	268,5	15	8
71/B14	70	105	4	14	12	16,3	85	242,5	7	5
80/B14	80	120	4	19	12	21,8	100	257,5	7	6
90/B14	95	140	4	24	12	27,3	115	257,5	9	8
100/B14	110	160	4,5	28	12	31,3	130	268,5	9	8
112/B14	110	160	4,5	28	12	31,3	130	268,5	9	8

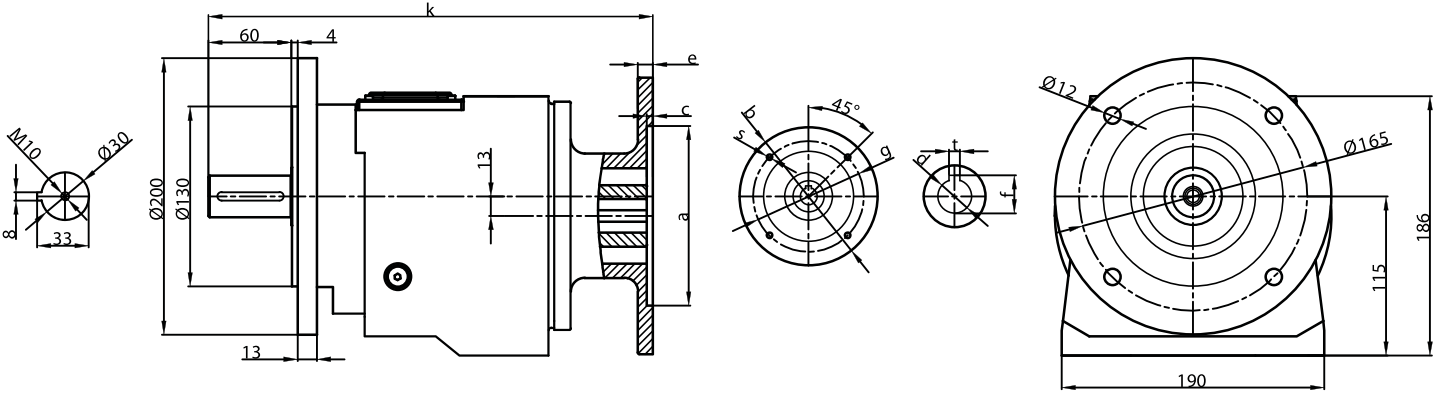
BİZCANLI REDÜKTÖR

Monoblok Motorsuz Ölçü Tabloları Monoblock Gear Unit Dimension Tables

MBR202-203 B5-B14



MBRF202-203 B5-B14

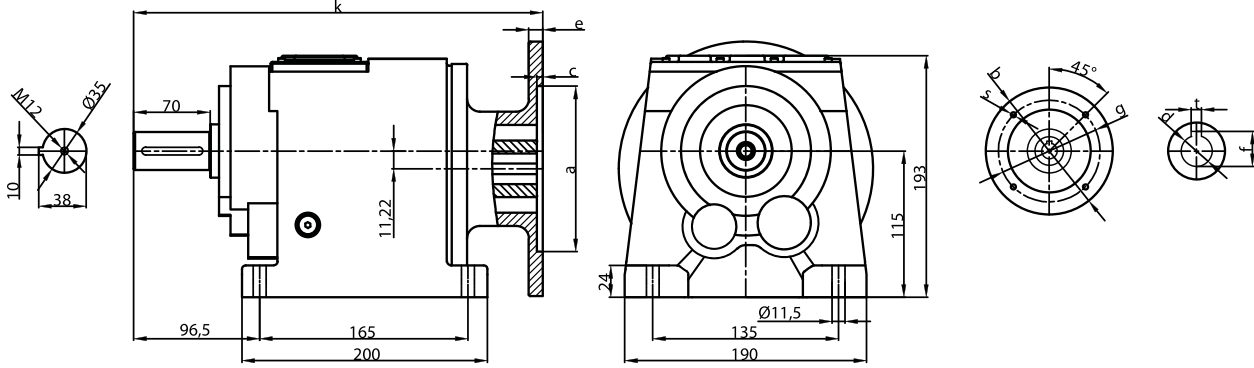


Ölçü Tablosu / Dimension Tables										
IEC	a	b	c	d	e	f	g	k	s	t
80/B5	130	200	4	19	12	21,8	165	322,5	12	6
90/B5	130	200	4	24	12	27,3	165	322,5	12	8
100/B5	180	250	4,5	28	12	31,3	215	315,5	15	8
112/B5	180	250	4,5	28	12	31,3	215	315,5	15	8
80/B14	80	120	4	19	12	21,8	100	322,5	7	6
90/B14	95	140	4	24	12	27,3	115	322,5	9	8
100/B14	110	160	4,5	28	12	31,3	130	315,5	9	8
112/B14	110	160	4,5	28	12	31,3	130	315,5	9	8

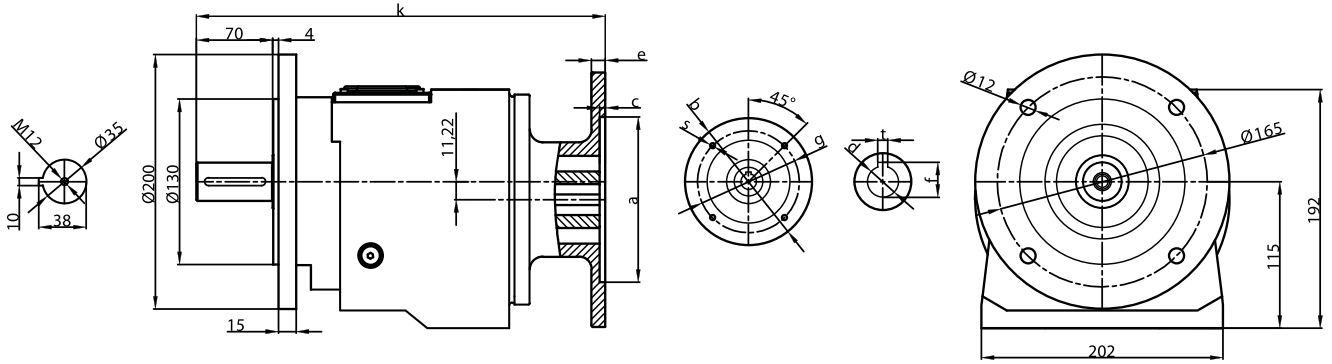
BİZCANLI REDÜKTÖR

Monoblok Motorsuz Ölçü Tabloları Monoblock Gear Unit Dimension Tables

MBR272-273 B5-B14



MBRF272-273 B5-B14



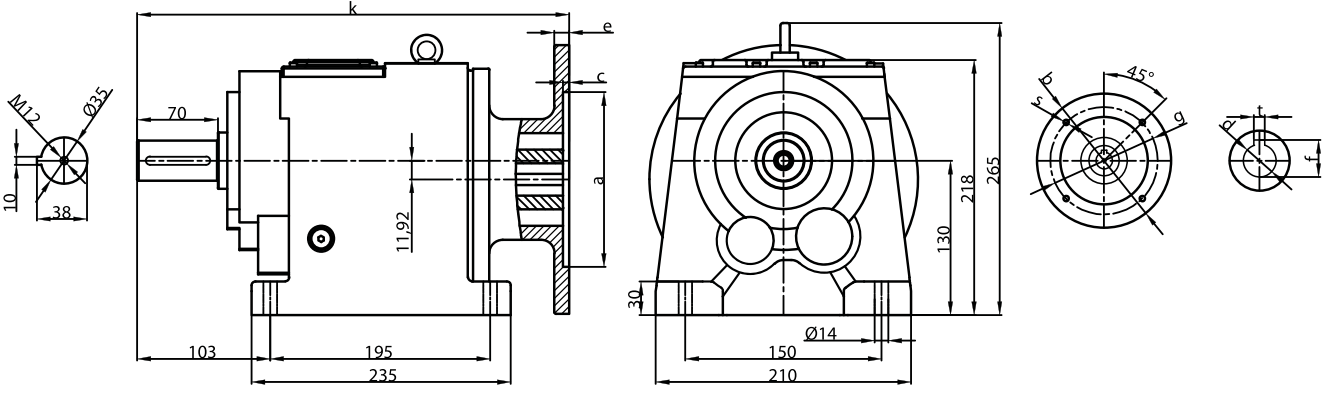
Ölçü Tablosu / Dimension Tables

IEC	a	b	c	d	e	f	g	k	s	t
80/B5	130	200	4	19	12	21,8	165	322,5	12	6
90/B5	130	200	4	24	12	27,3	165	322,5	12	8
100/B5	180	250	4,5	28	12	31,3	215	315,5	15	8
112/B5	180	250	4,5	28	12	31,3	215	315,5	15	8
132/B5	230	300	4,5	38	15	41,3	265	363,5	15	10
80/B14	80	120	4	19	12	21,8	100	322,5	7	6
90/B14	95	140	4	24	12	27,3	115	322,5	9	8
100/B14	110	160	4,5	28	12	31,3	130	315,5	9	8
112/B14	110	160	4,5	28	12	31,3	130	315,5	9	8
132/B14	130	200	4,5	38	15	41,3	165	363,5	11	10

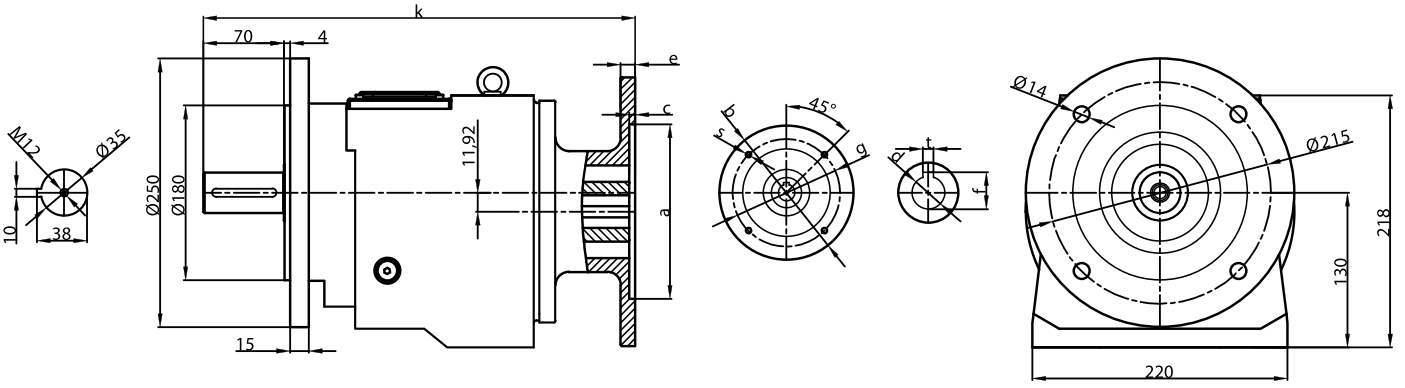
BİZCANLI REDÜKTÖR

Monoblok Motorsuz Ölçü Tabloları Monoblock Gear Unit Dimension Tables

MBR282-283 B5-B14



MBRF282-283 B5-B14



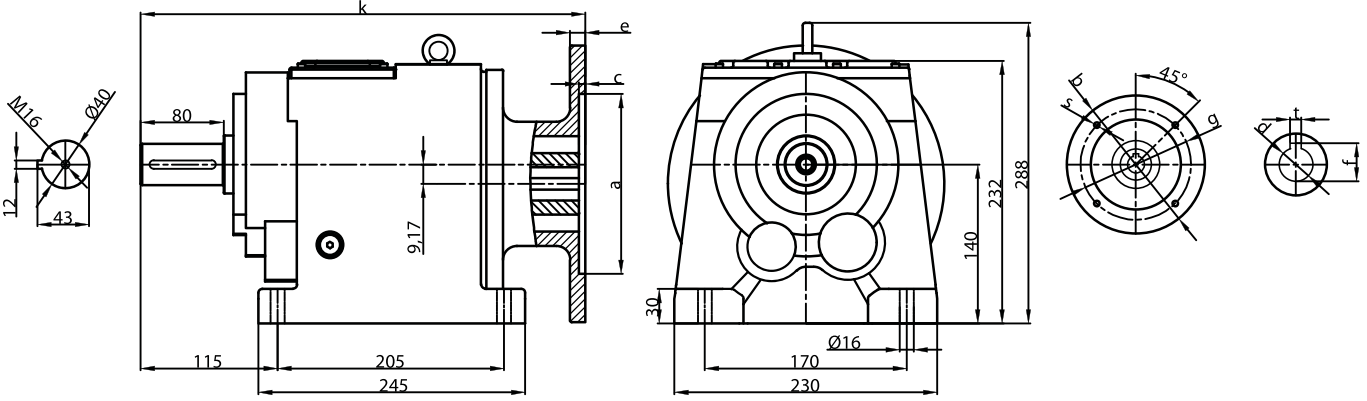
Ölçü Tablosu / Dimension Tables

IEC	a	b	c	d	e	f	g	k	s	t
80/B5	130	200	4	19	12	21,8	165	343	12	6
90/B5	130	200	4	24	12	27,3	165	343	12	8
100/B5	180	250	4,5	28	15	31,3	215	360	15	8
112/B5	180	250	4,5	28	15	31,3	215	360	15	8
132/B5	230	300	4,5	38	15	41,3	265	380	15	10
80/B14	80	120	4	19	12	21,8	100	343	7	6
90/B14	95	140	4	24	12	27,3	115	343	9	8
100/B14	110	160	4,5	28	15	31,3	130	360	9	8
112/B14	110	160	4,5	28	15	31,3	130	360	9	8
132/B14	130	200	4,5	38	15	41,3	165	380	11	10

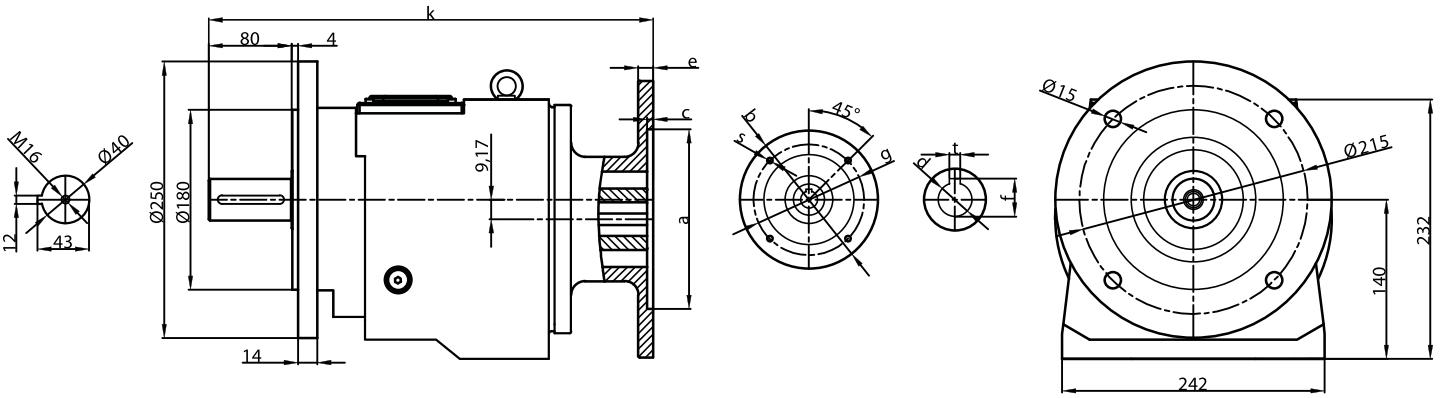
BİZCANLI REDÜKTÖR

Monoblok Motorsuz Ölçü Tabloları Monoblock Gear Unit Dimension Tables

MBR372-373 B5-B14



MBRF372-373 B5-B14



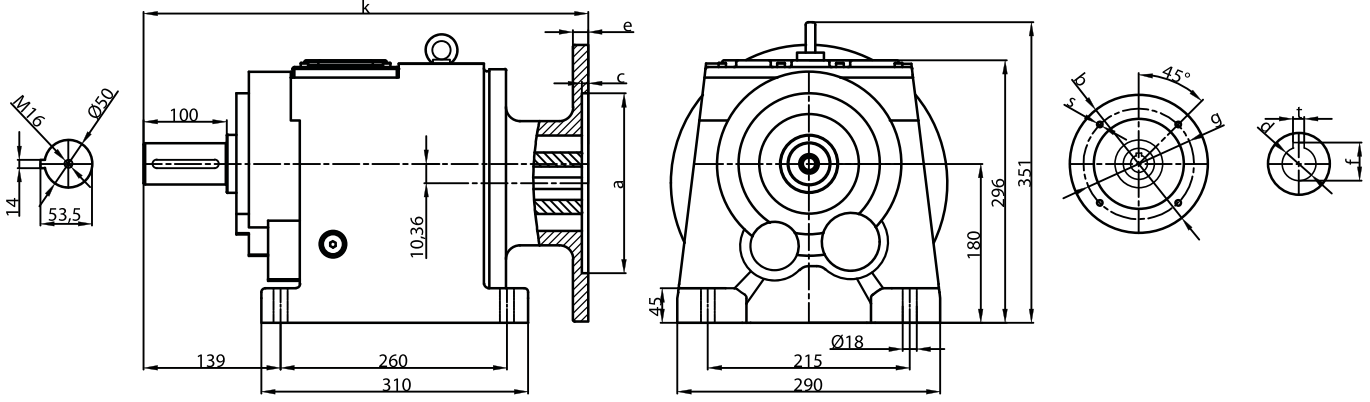
Ölçü Tablosu / Dimension Tables

IEC	a	b	c	d	e	f	g	k	s	t
80/B5	130	200	4	19	12	21,8	165	364	12	6
90/B5	130	200	4	24	12	27,3	165	364	12	8
100/B5	180	250	4,5	28	15	31,3	215	381	15	8
112/B5	180	250	4,5	28	15	31,3	215	381	15	8
132/B5	230	300	4,5	38	15	41,3	265	401	15	10
80/B14	80	100	4	19	12	21,8	100	364	7	6
90/B14	95	115	4	24	12	27,3	115	364	9	8
100/B14	110	130	4,5	28	15	31,3	130	381	9	8
112/B14	110	130	4,5	28	15	31,3	130	381	9	8
132/B14	130	165	4,5	38	15	41,3	165	401	11	10

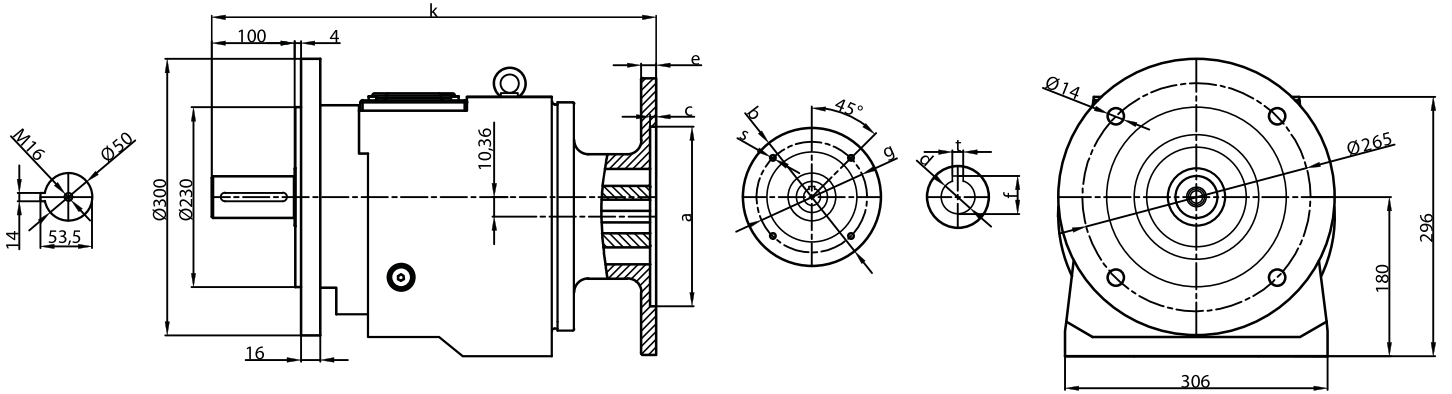
BİZCANLI REDÜKTÖR

Monoblok Motorsuz Ölçü Tabloları Monoblock Gear Unit Dimension Tables

MBR472-473 B5-B14



MBRF472-473 B5-B14



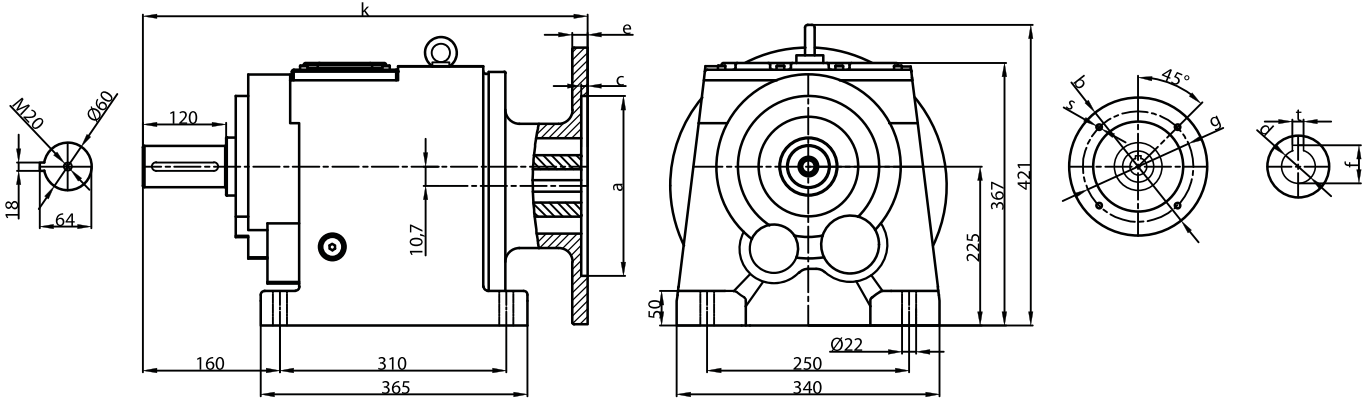
Ölçü Tablosu / Dimension Tables

IEC	a	b	c	d	e	f	g	k	s	t
90/B5	130	200	4	24	12	27,3	165	426,5	12	8
100/B5	180	250	4,5	28	15	31,3	215	445	15	8
112/B5	180	250	4,5	28	15	31,3	215	445	15	8
132/B5	230	300	4,5	38	15	41,3	265	463,5	15	10
90/B14	95	140	4	24	12	27,3	115	426,5	9	8
100/B14	110	160	4,5	28	15	31,3	130	445	9	8
112/B14	110	160	4,5	28	15	31,3	130	445	9	8
132/B14	130	200	4,5	38	15	41,3	165	463,5	11	10

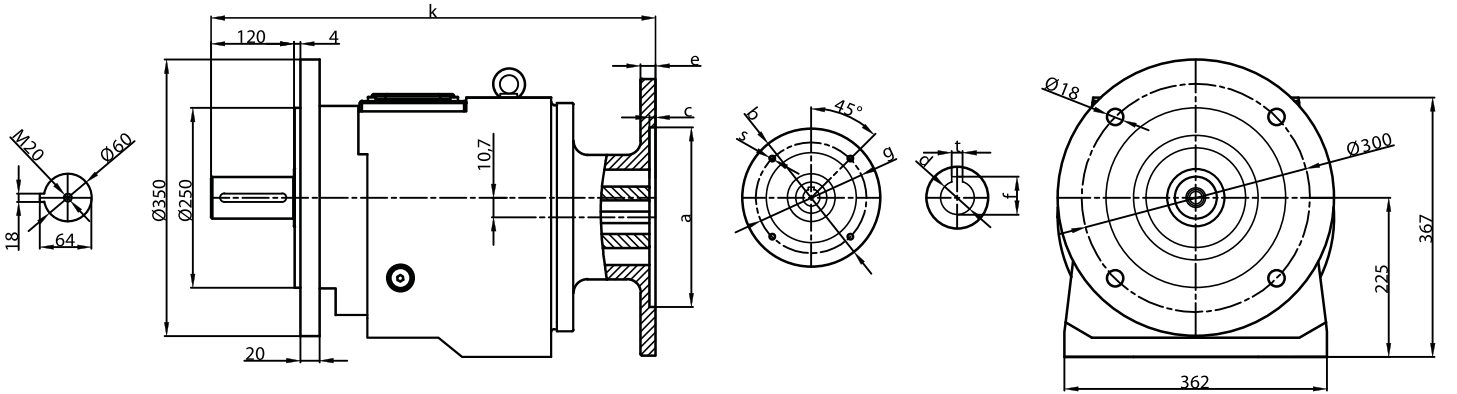
BİZCANLI REDÜKTÖR

Monoblok Motorsuz Ölçü Tabloları Monoblock Gear Unit Dimension Tables

MBR502-503 B5-B14



MBRF502-503 B5-B14



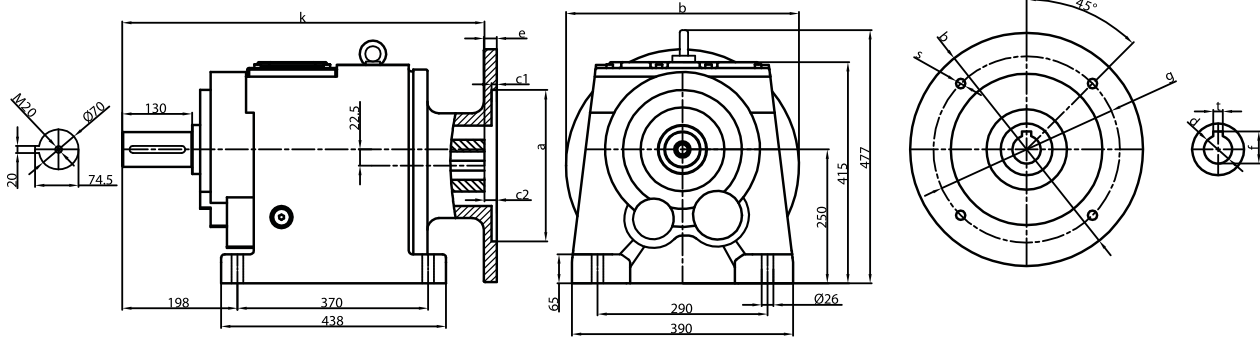
Ölçü Tablosu / Dimension Tables

IEC	a	b	c	d	e	f	g	k	s	t
100/B5	180	250	4,5	28	15	31,3	215	507,5	15	8
112/B5	180	250	4,5	28	15	31,3	215	507,5	15	8
132/B5	230	300	4,5	38	15	41,3	265	528,5	15	10
160/B5	250	350	5,5	42	18	45,3	300	604	19	12
132/B14	130	200	4,5	38	15	41,3	165	528,5	11	10

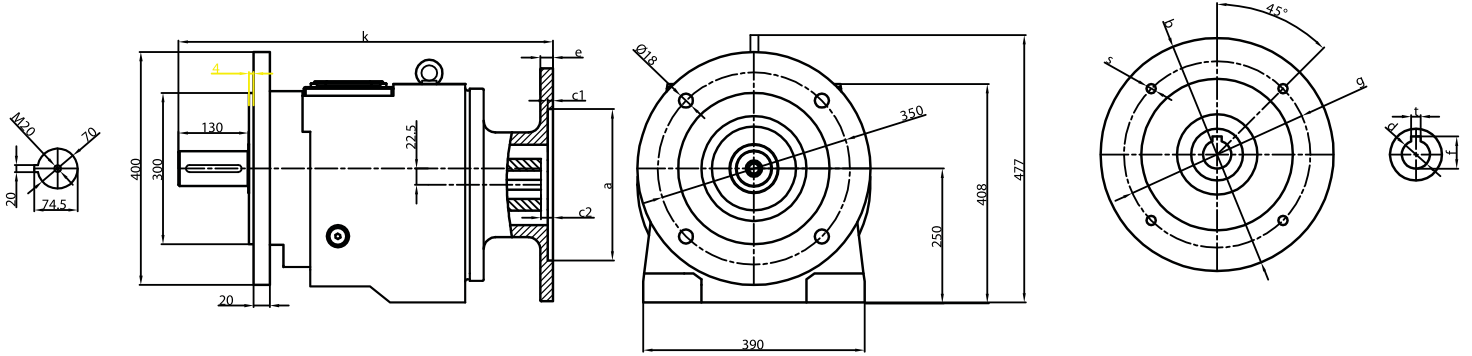
BİZCANLI REDÜKTÖR

Monoblok Motorsuz Ölçü Tabloları Monoblock Gear Unit Dimension Tables

MBR602-603 B5-14



MBRF602-603 B5-14



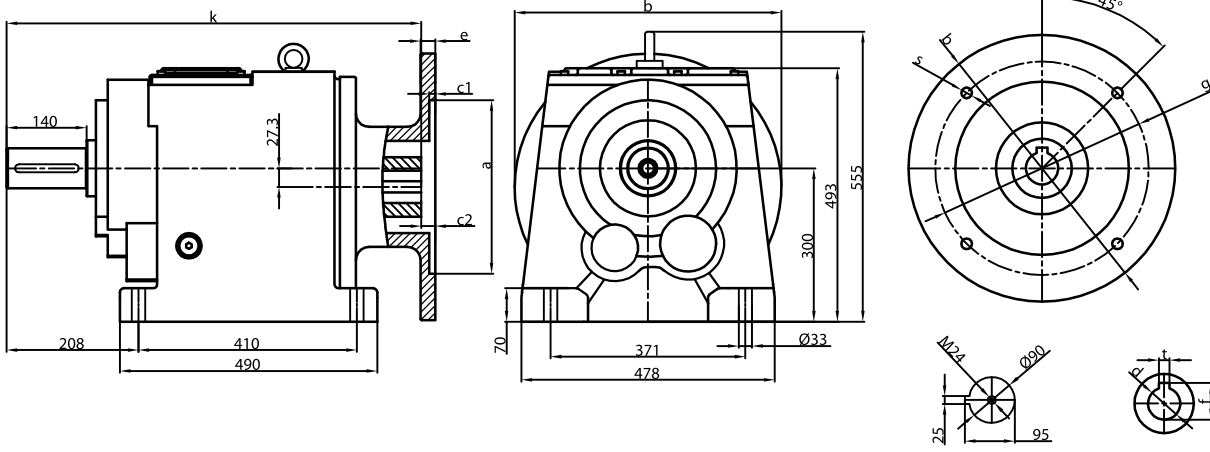
TİPİ TYPE	Ölçü tablosu Dimensions Table										
	a	b	c1	c2	d	e	f	g	k	s	t
100/B5	180	250	4.5	14.5	28	15	31.3	215	598.5	15	8
112/B5	180	250	4.5	14.5	28	15	31.3	215	598.5	15	8
132/B5	230	300	4.5	9	38	15	41.3	265	613.5	15	10
160/B5	250	350	5.5	10	42	20	45.3	300	688.5	19	12
180/B5	250	350	5.5	10	48	20	51.8	300	688.5	19	14
200/B5	300	400	5.5	10	55	22	59.3	350	709	19	16
225/B5	350	450	5.5	10	60	24	64.4	400	762	19	18
132/B14	130	200	4.5	9	38	15	41.3	165	613.5	15	10

BİZCANLI REDÜKTÖR

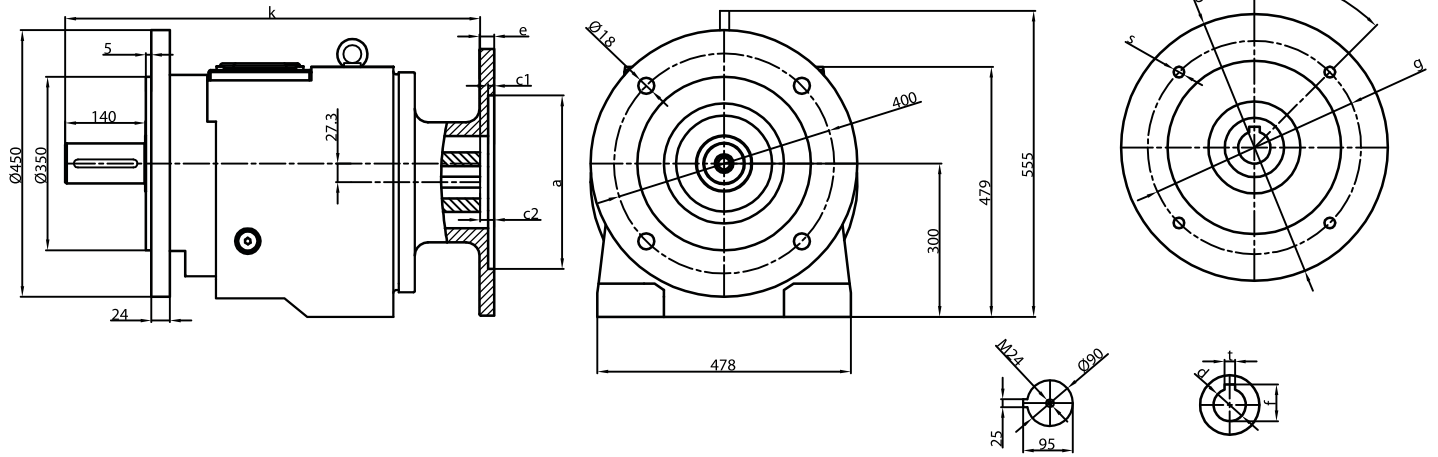
Monoblok Motorsuz Ölçü Tabloları

Monoblock Gear Unit Dimension Tables

MBR702-703 B5



MBRF702-703 B5



TİPİ TYPE	Ölçü tablosu Dimensions Table										
	a	b	c1	c2	d	e	f	g	k	s	t
132/B5	230	300	4.5	15	38	15	41.3	265	650	15	10
160/B5	250	350	5.5	10	42	20	45.3	300	719	19	12
180/B5	250	350	5.5	10	48	20	51.8	300	719	19	14
200/B5	300	400	5.5	10	55	22	59.3	350	741	19	16
225/B5	350	450	5.5	10	60	24	64.4	400	794	19	18
250/B5	450	550	5.5	10	65	24	69.4	500	794	19	18

MBRT Monoblok Motorsuz Güç Devir Tabloları

Monoblock Gear unit Performance Tables

Monoblok Getriebe Leistung und Drehzahlübersicht

