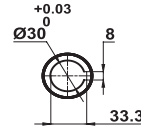
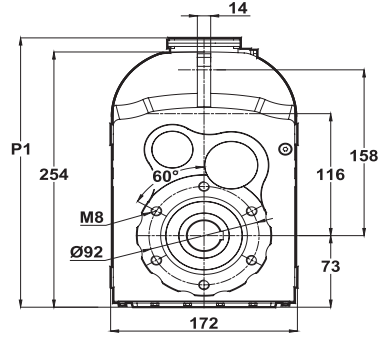
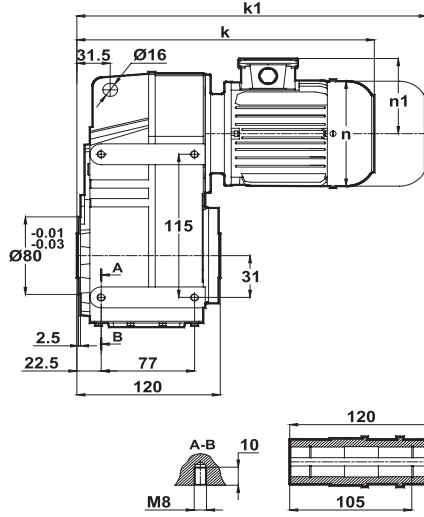


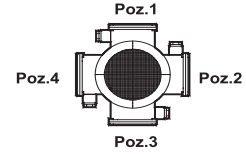
BİZCANLI REDÜKTÖR

Ölçü Sayfaları Dimension Pages Abmessungsseiten

DBR172
DBR173



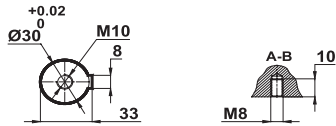
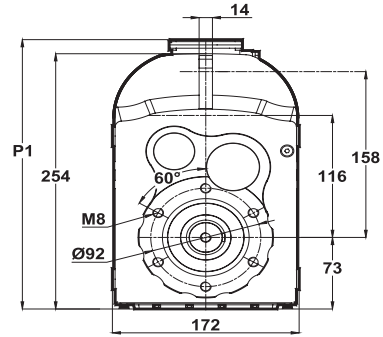
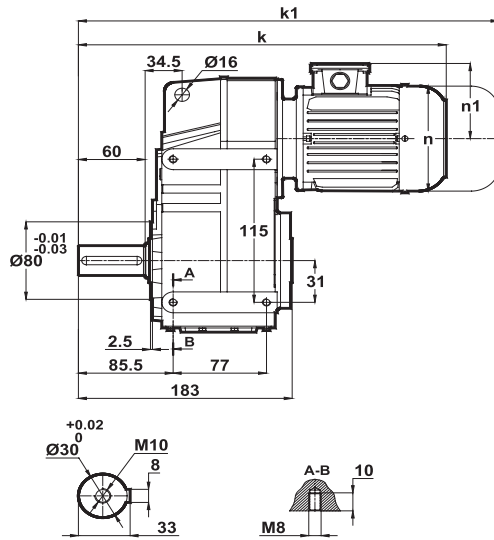
Klemens Pozisyonları
Terminal Box Positions
Klemmenkasten Positionen



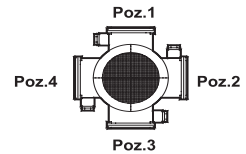
	63	71	80	90S	90L	100L
k	308	327	355	383	408	449
k1	-	447	475	508	533	584
n	116	138	156	176	176	194
n1	97	110	118	126	126	135
p1	286	299	307	315	315	324

63-71-80-90-100
Tip / Type / Typ

DBR172
DBR173



Klemens Pozisyonları
Terminal Box Positions
Klemmenkasten Positionen



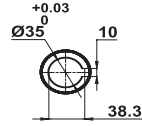
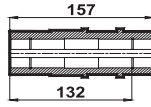
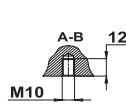
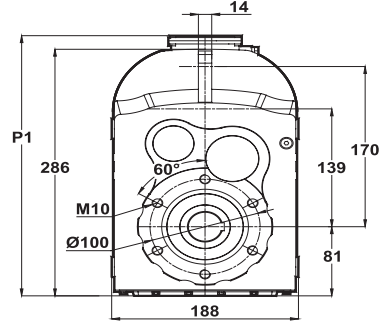
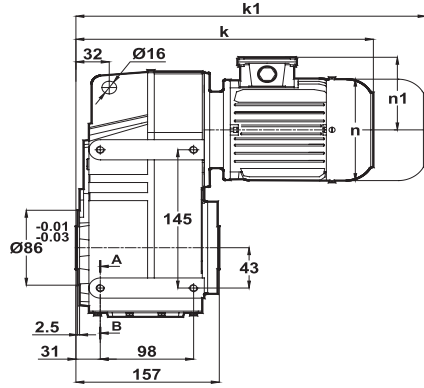
	63	71	80	90S	90L	100L
k	371	390	418	446	471	512
k1	-	510	538	571	596	647
n	116	138	156	176	176	194
n1	97	110	118	126	126	135
p1	286	299	307	315	315	324

63-71-80-90-100
Tip / Type / Typ

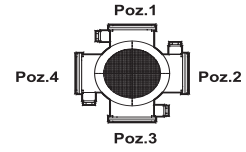
BİZCANLI REDÜKTÖR

Ölçü Sayfaları Dimension Pages Abmessungsseiten

DBR272
DBR273



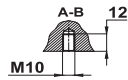
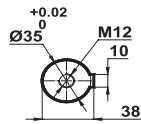
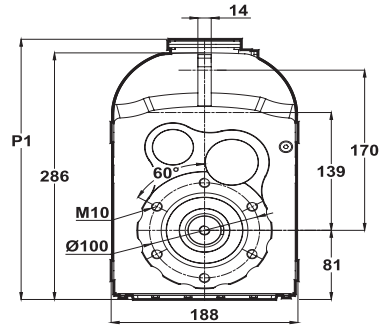
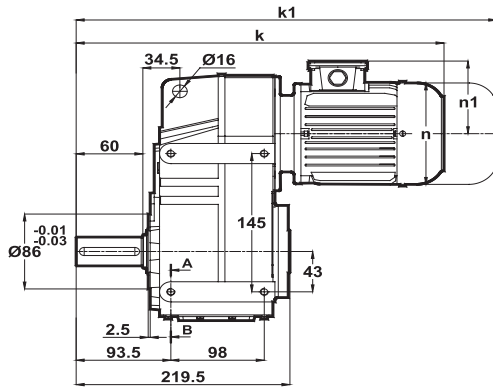
Klemens Pozisyonları
Terminal Box Positions
Klemmenkasten Positionen



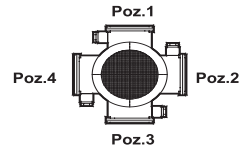
	63	71	80	90S	90L	100L
k	338	357	385	413	438	479
k1	-	477	505	538	563	614
n	116	138	156	176	176	194
n1	97	110	118	126	126	135
p1	317	330	338	346	346	355

63-71-80-90-100
Typ / Type / Typ

DBR272
DBR273



Klemens Pozisyonları
Terminal Box Positions
Klemmenkasten Positionen



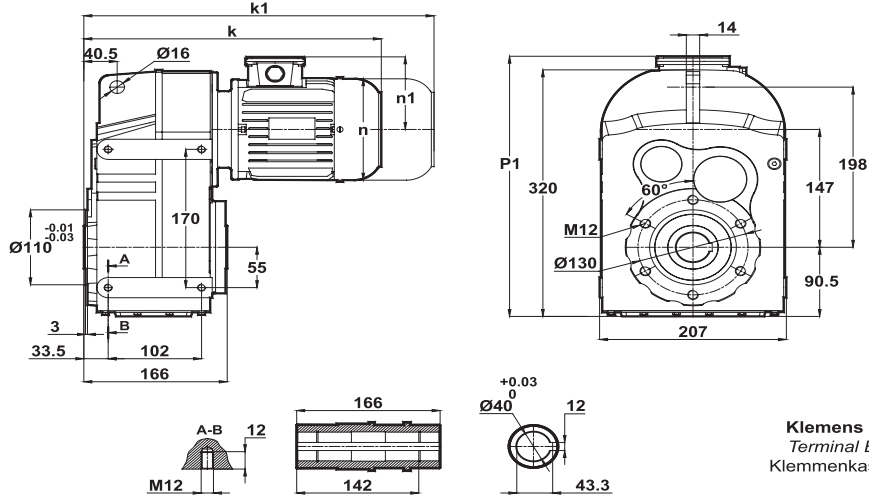
	63	71	80	90S	90L	100L
k	400	419	447	475	500	541
k1	-	539	567	600	625	676
n	116	138	156	176	176	194
n1	97	110	118	126	126	135
p1	317	330	338	346	346	355

63-71-80-90-100
Typ / Type / Typ

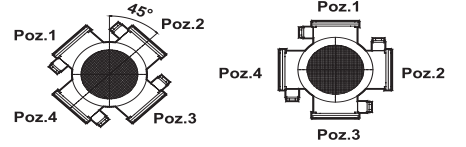
BİZCANLI REDÜKTÖR

Ölçü Sayfaları Dimension Pages Abmessungsseiten

DBR282
DBR283



Klemens Pozisyonları
Terminal Box Positions
Klemmenkasten Positionen

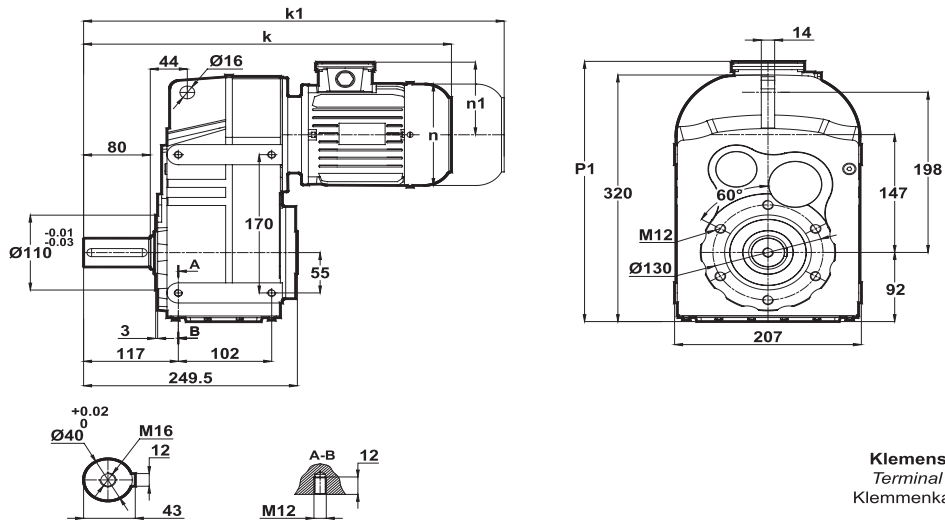


71
Tip / Type / Typ

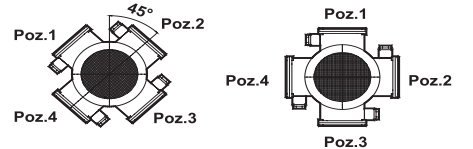
80-90-100-112
Tip / Type / Typ

	71	80	90S	90L	100L	112M
k	361	389	417	442	483	506
k1	481	509	542	567	618	641
n	138	156	176	176	194	218
n1	110	118	126	126	135	146
p1	348	356	364	364	373	384

DBR282
DBR283



Klemens Pozisyonları
Terminal Box Positions
Klemmenkasten Positionen



71
Tip / Type / Typ

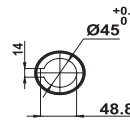
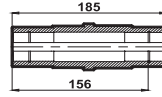
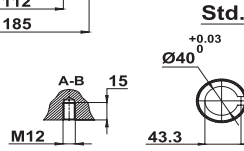
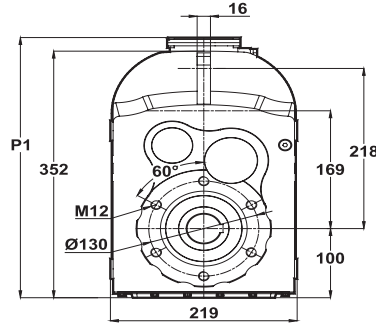
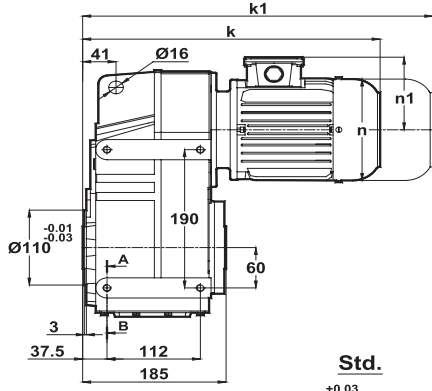
80-90-100-112
Tip / Type / Typ

	71	80	90S	90L	100L	112M
k	445	473	501	526	567	590
k1	565	593	626	651	702	725
n	138	156	176	176	194	218
n1	110	118	126	126	135	146
p1	348	356	364	364	373	384

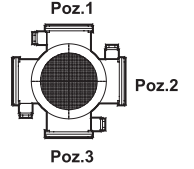
BİZCANLI REDÜKTÖR

Ölçü Sayfaları Dimension Pages Abmessungsseiten

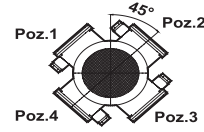
DBR372
DBR373



Klemens Pozisyonları
Terminal Box Positions
Klemmenkasten Positionen



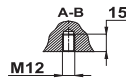
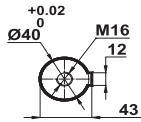
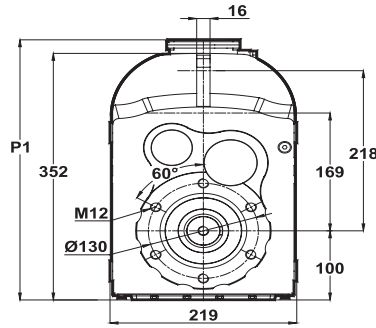
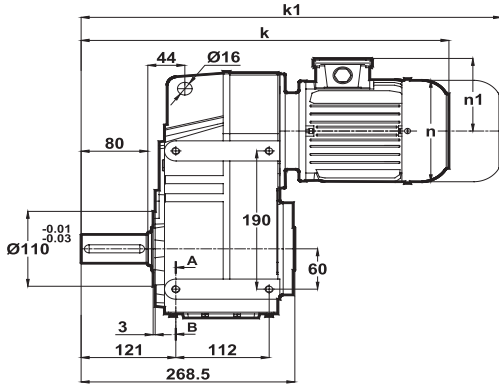
	71	80	90S	90L	100L	112M
k	372	400	428	453	494	517
k1	492	520	553	578	629	652
n	138	156	176	176	194	218
n1	110	118	126	126	135	146
p1	379	387	395	395	405	416



71
Tip / Type / Typ

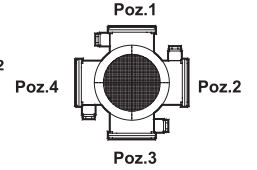
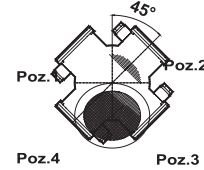
80-90-100-112
Tip / Type / Typ

DBR372
DBR373



Klemens Pozisyonları
Terminal Box Positions
Klemmenkasten Positionen

	71	80	90S	90L	100L	112M
k	455	483	511	536	577	600
k1	575	603	636	661	712	735
n	138	156	176	176	194	218
n1	110	118	126	126	135	146
p1	379	387	395	395	405	416



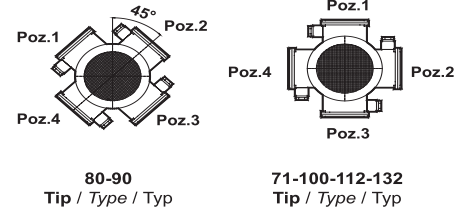
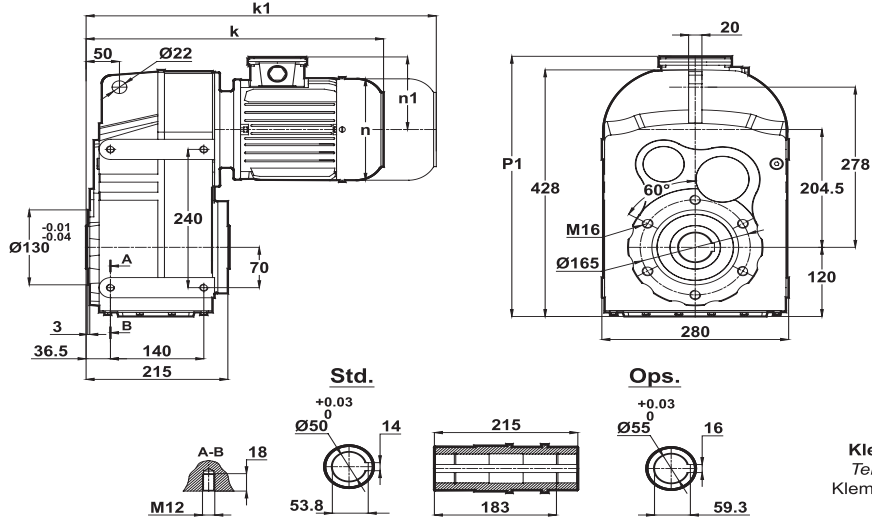
71
Tip / Type / Typ

80-90-100-112
Tip / Type / Typ

BİZCANLI REDÜKTÖR

Ölçü Sayfaları Dimension Pages Abmessungenseiten

DBR472
DBR473



DBR472
DBR473

