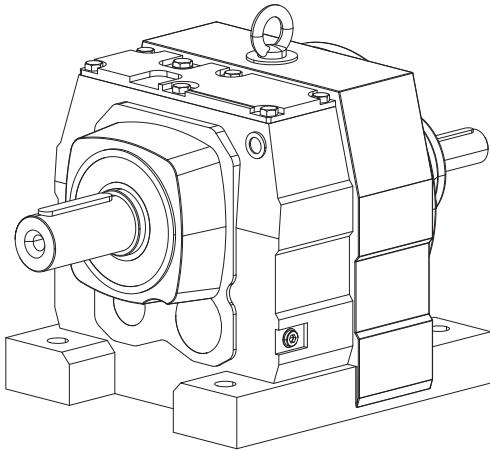
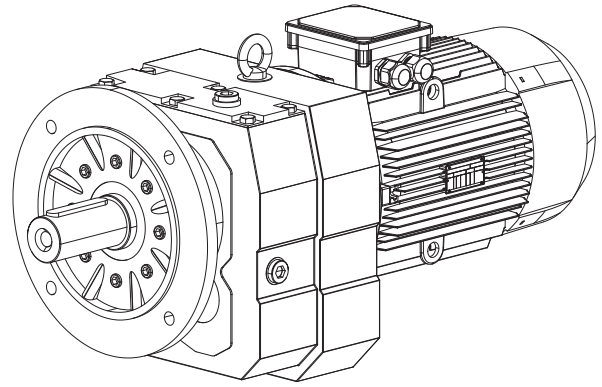
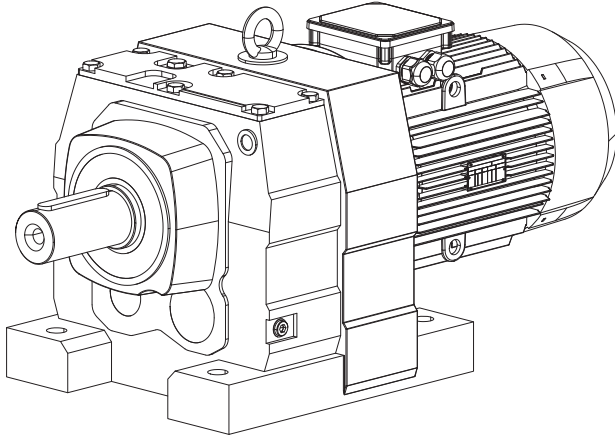
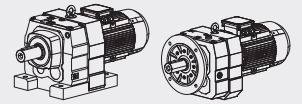
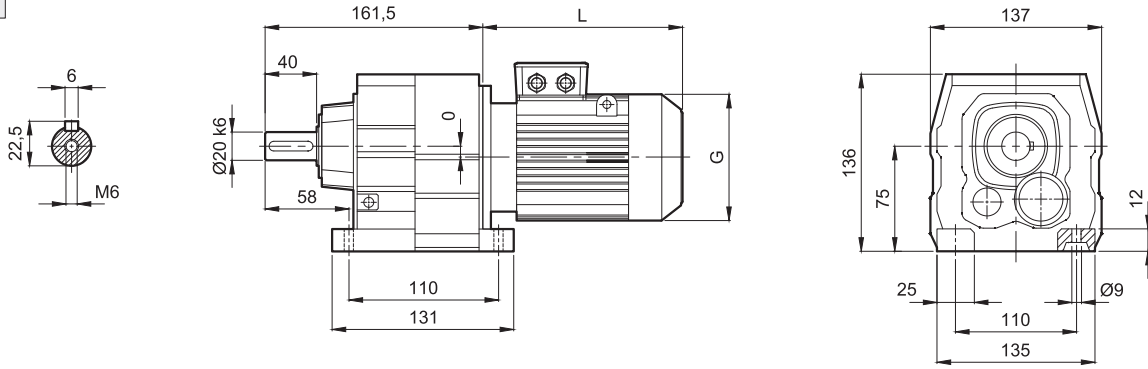


# ÖLÇÜ SAYFALARI DIMENSION PAGES

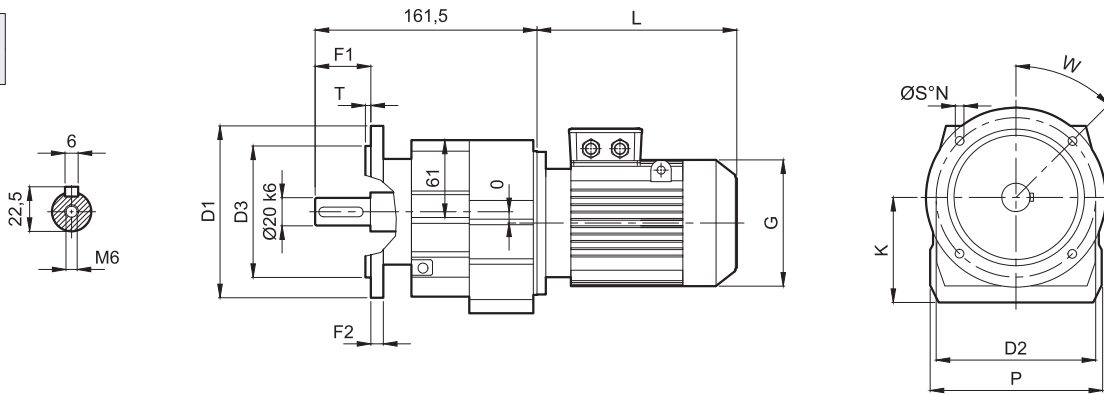




DA002  
DA003

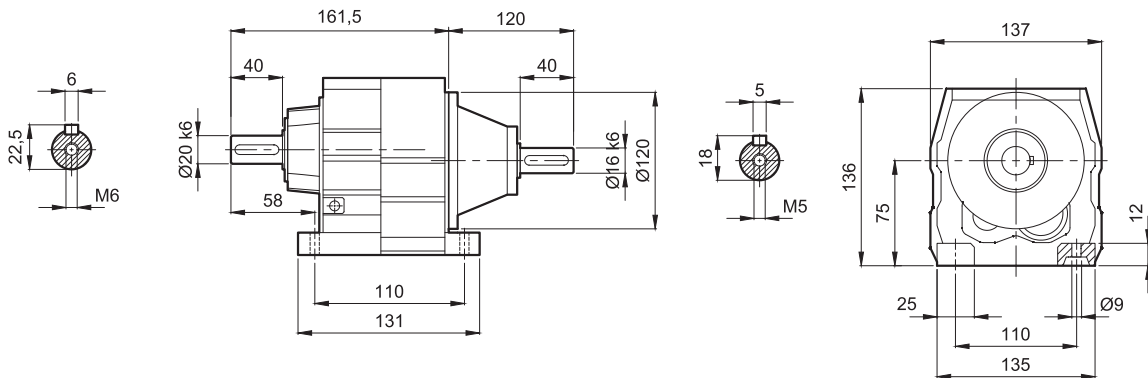


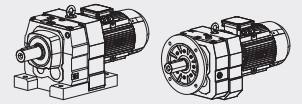
DF002  
DF003



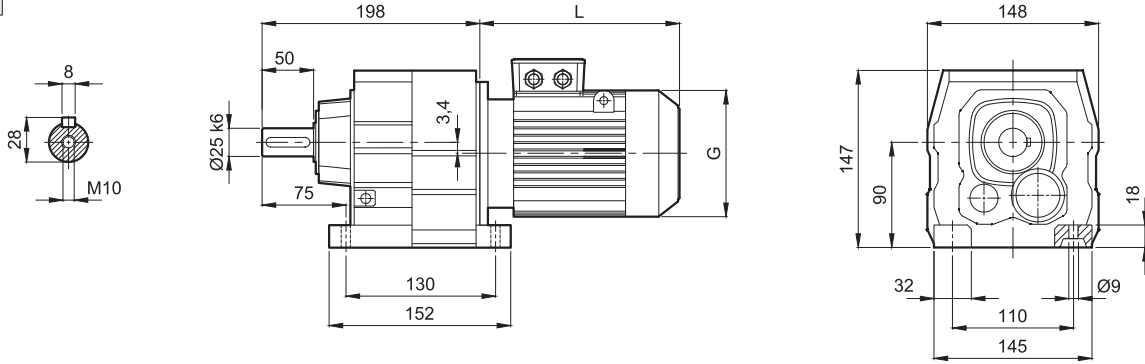
	D1	D2	D3	F	F2	T	K	P	S	N	W
O1	120	100	80	40	8	3	75	137	6,5	4	45°
O2	140	115	95	40	8	3	75	137	8,5	4	45°

DAV002  
DAV003

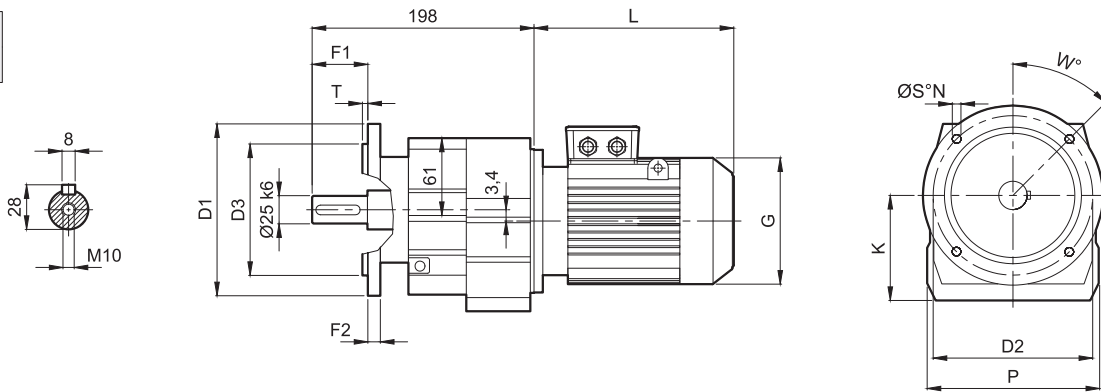




**DA102**  
**DA103**

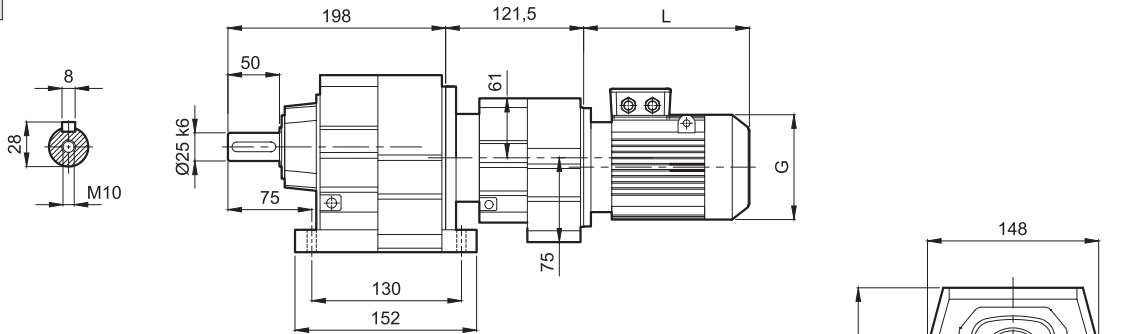


**DF102**  
**DF103**

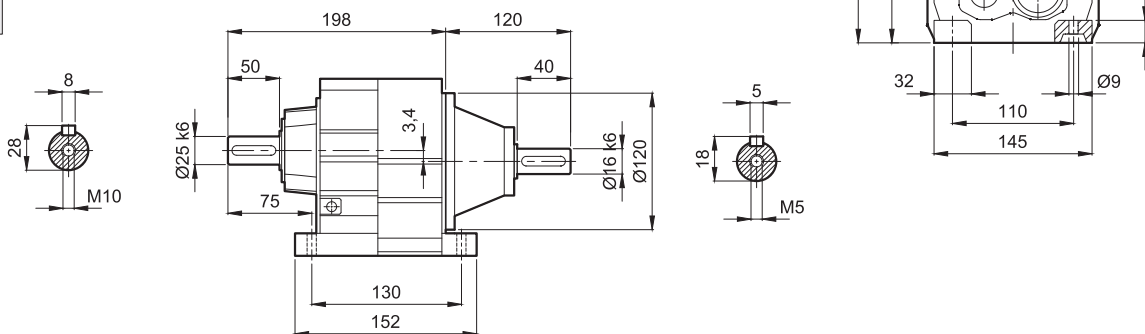


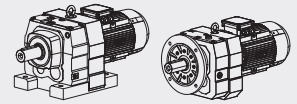
	D1	D2	D3	F	F2	T	K	P	S	N	W
O1	120	100	80	50	8	3	90	148	6,5	4	45°
O2	140	115	95	50	8	3	90	148	8,5	4	45°
O3	160	130	110	50	8	3,5	90	148	8,5	4	45°

**DA105**  
**DA106**

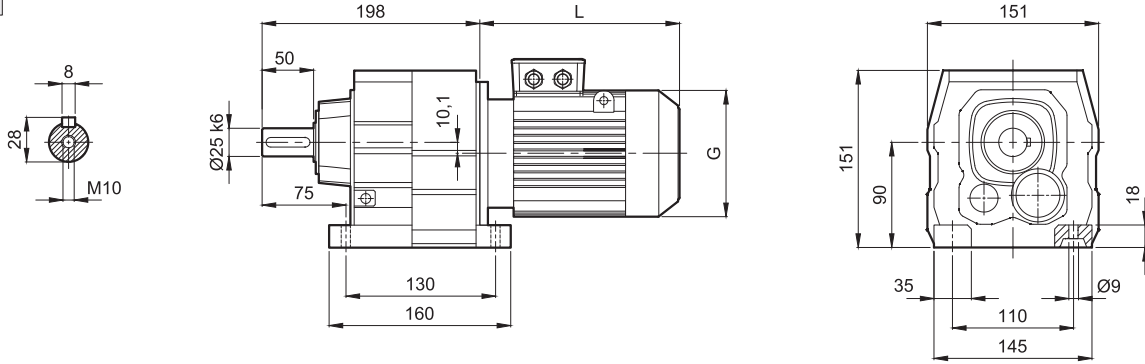


**DAV102**  
**DAV103**

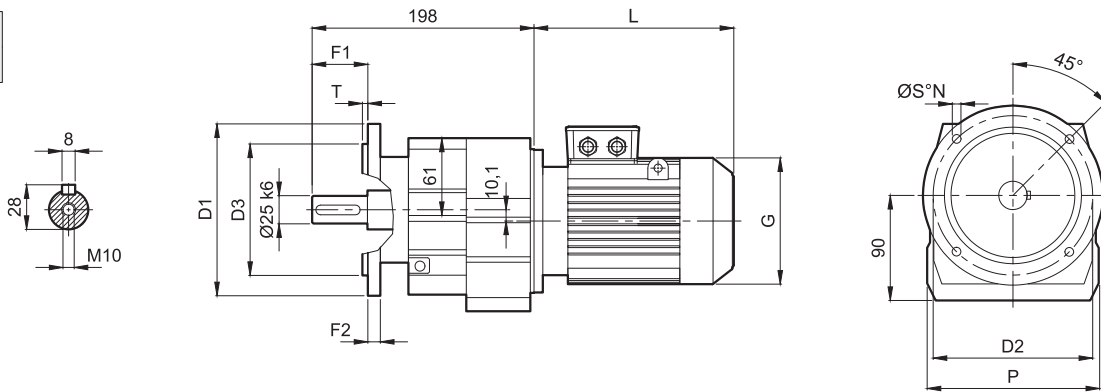




**DA172**  
**DA173**

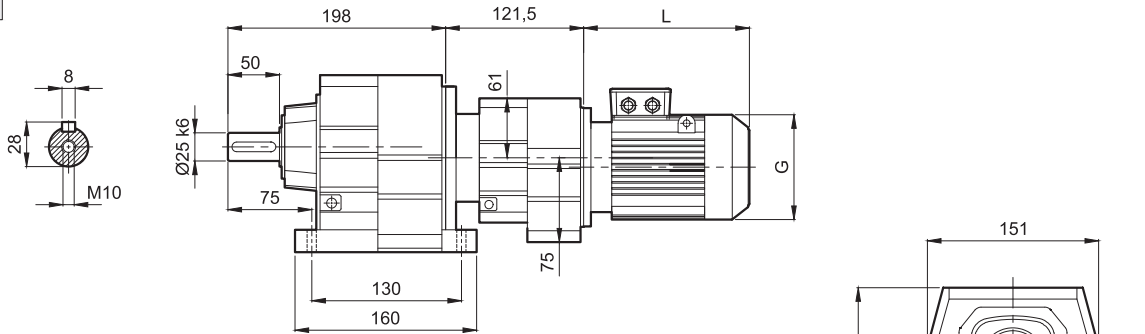


**DF172**  
**DF173**

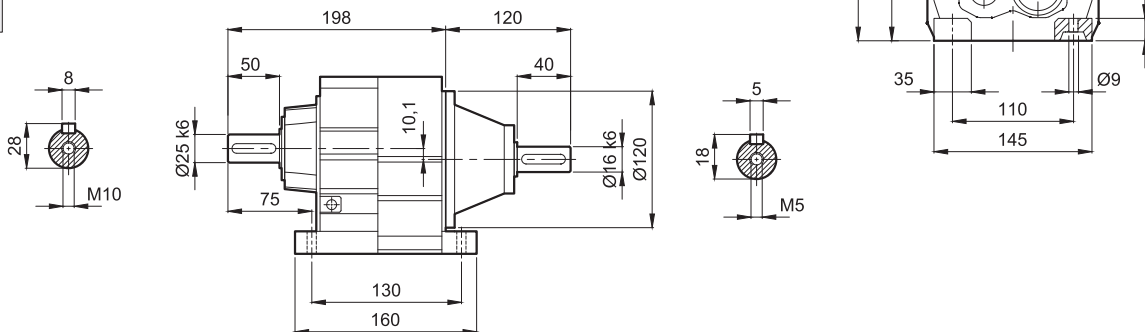


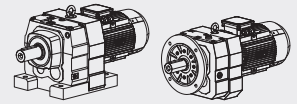
	D1	D2	D3	F	F2	T	K	P	S	N	W
O1	120	100	80	50	8	3	90	161	6,5	4	45°
O2	160	130	110	50	10	3,5	90	161	9	4	45°
O3	200	165	130	50	12	3,5	90	161	11	4	45°

**DA175**  
**DA176**

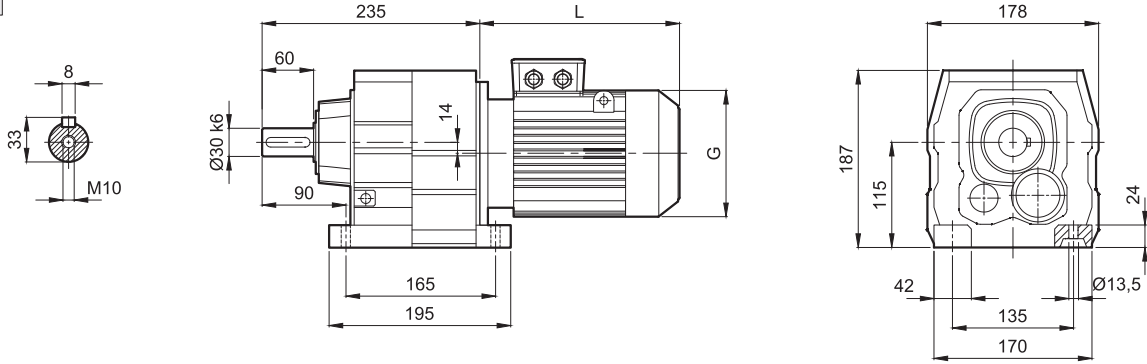


**DAV172**  
**DAV173**

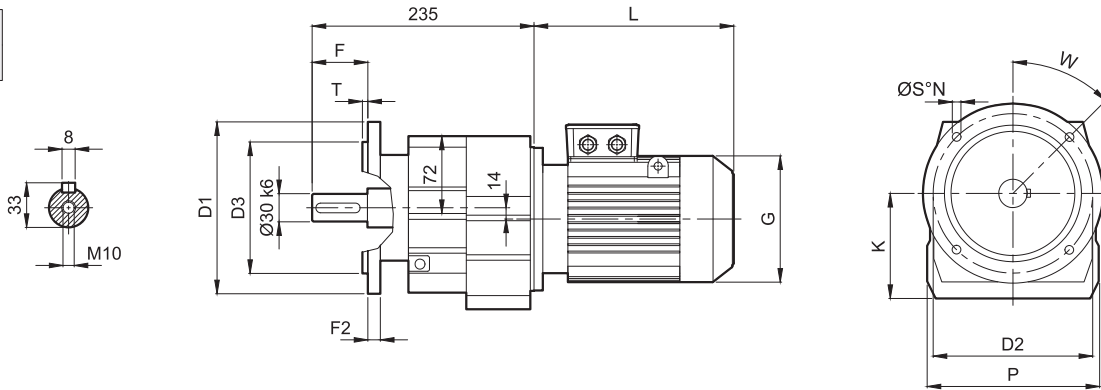




**DA202**  
**DA203**

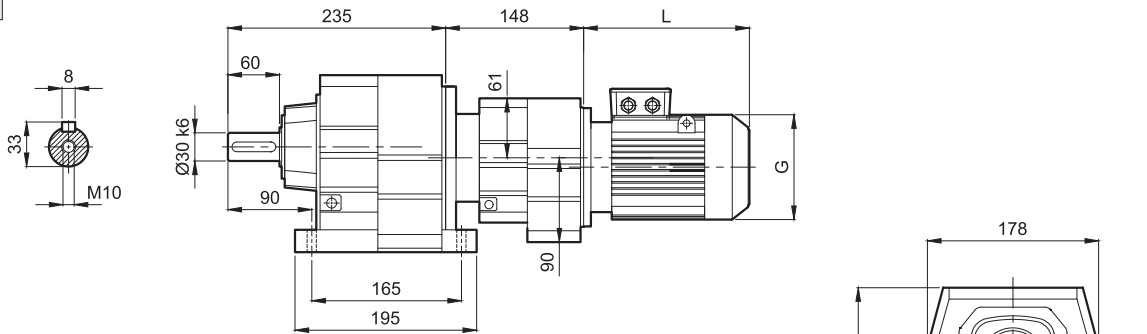


**DF202**  
**DF203**

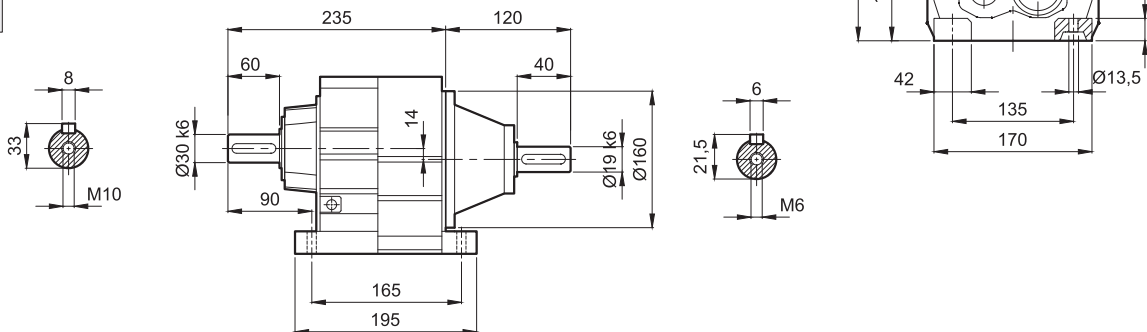


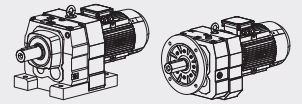
	D1	D2	D3	F	F2	T	K	P	S	N	W
O1	140	115	95	60	10	3	115	178	9	4	45°
O2	160	130	110	60	10	3,5	115	178	9	4	45°
O3	200	165	130	60	12	3,5	115	178	11	4	45°

**DA205**  
**DA206**

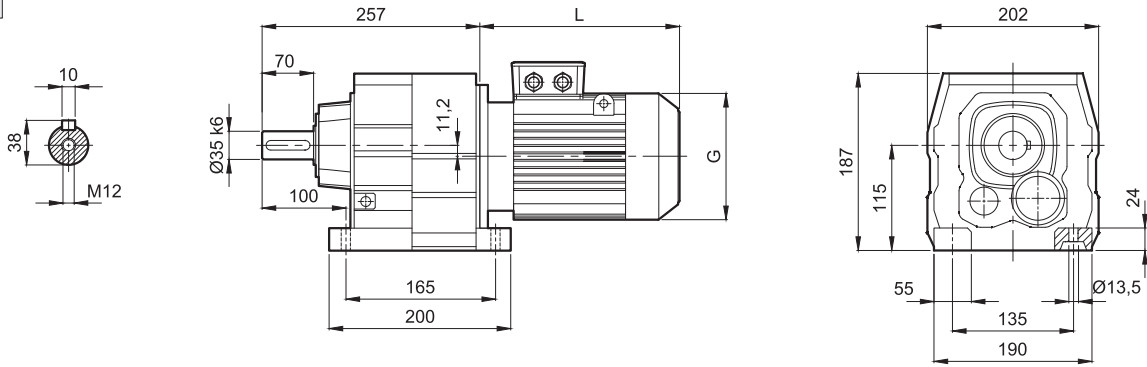


**DAV202**  
**DAV203**

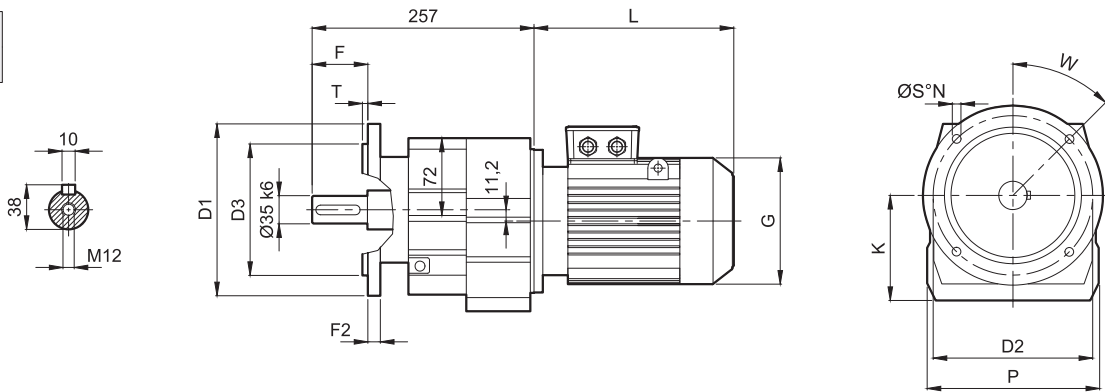




**DA272**  
**DA273**

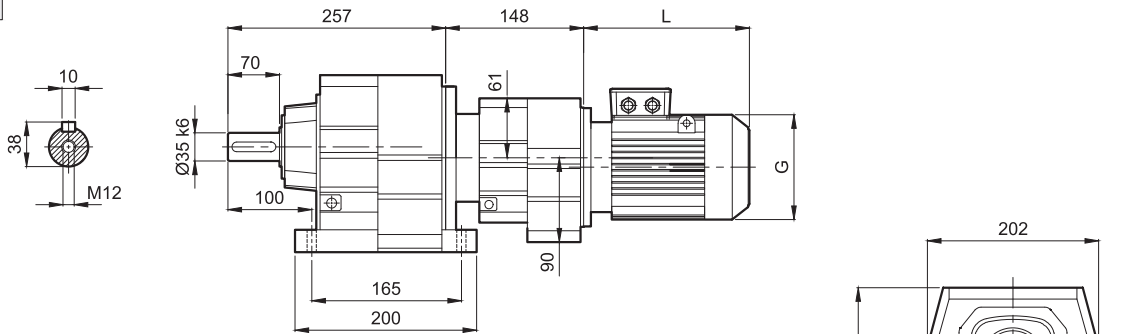


**DF272**  
**DF273**

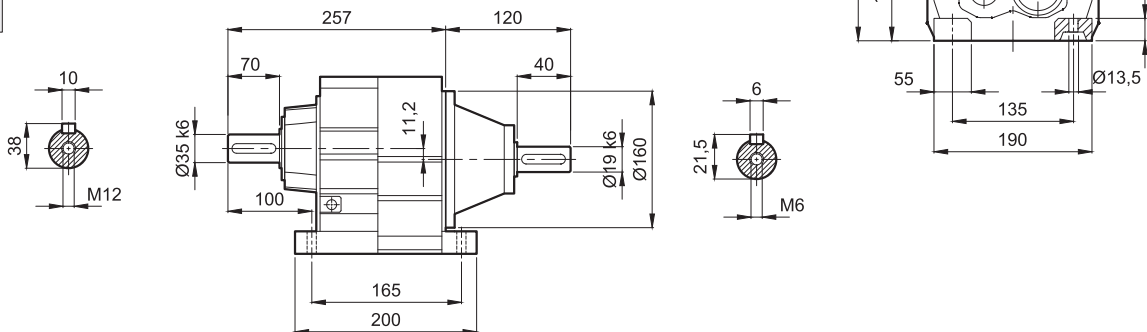


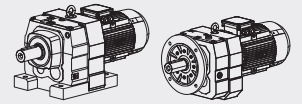
	D1	D2	D3	F	F2	T	K	P	S	N	W
O1	160	130	110	70	10	3,5	115	202	9	4	45°
O2	200	165	130	70	12	3,5	115	202	11	4	45°
O3	250	215	180	70	15	4	115	202	13,5	4	45°

**DA275**  
**DA276**

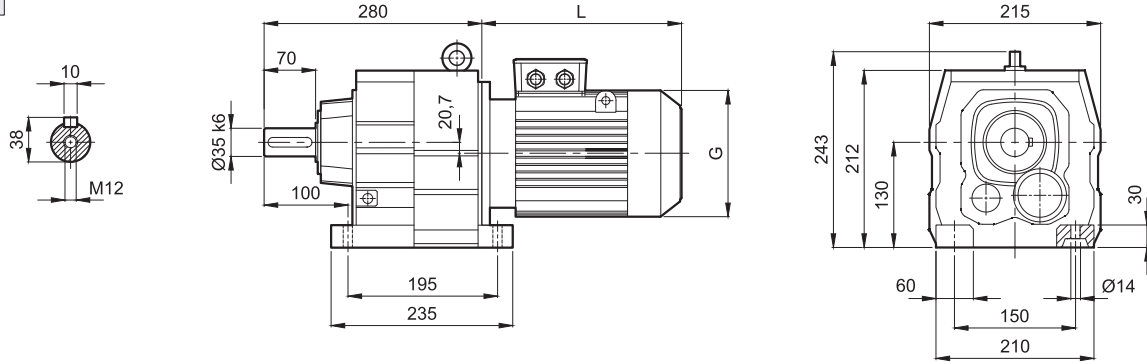


**DAV272**  
**DAV273**

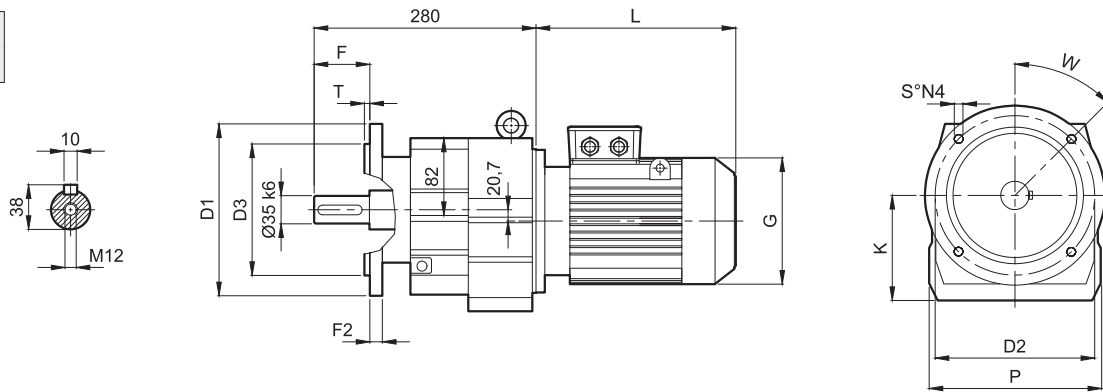




**DA282**  
**DA283**

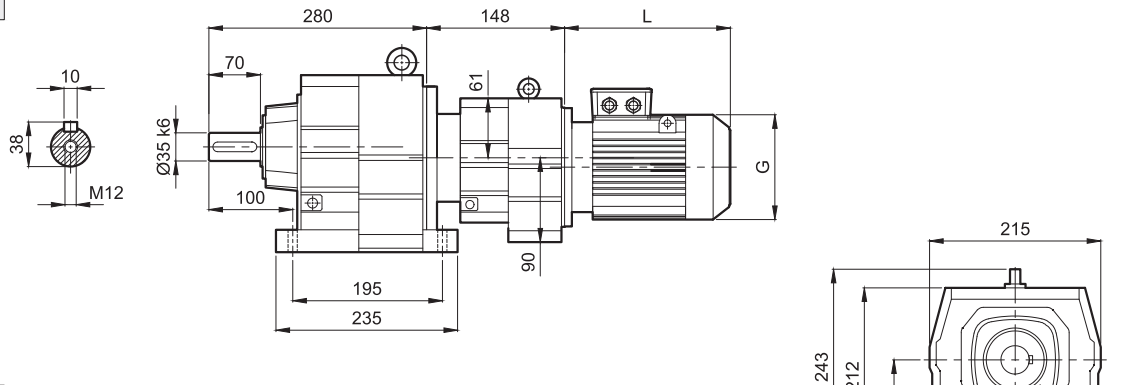


**DF282**  
**DF283**

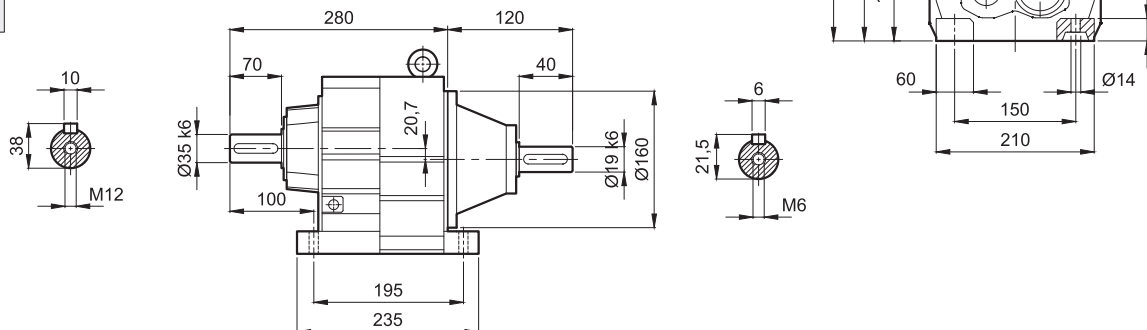


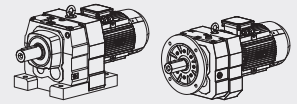
	D1	D2	D3	F	F2	T	K	P	S	N	W
O1	200	165	130	70	12	3,5	130	215	11	4	45°
O2	250	215	180	70	15	4	130	215	13,5	4	45°

**DA285**  
**DA286**

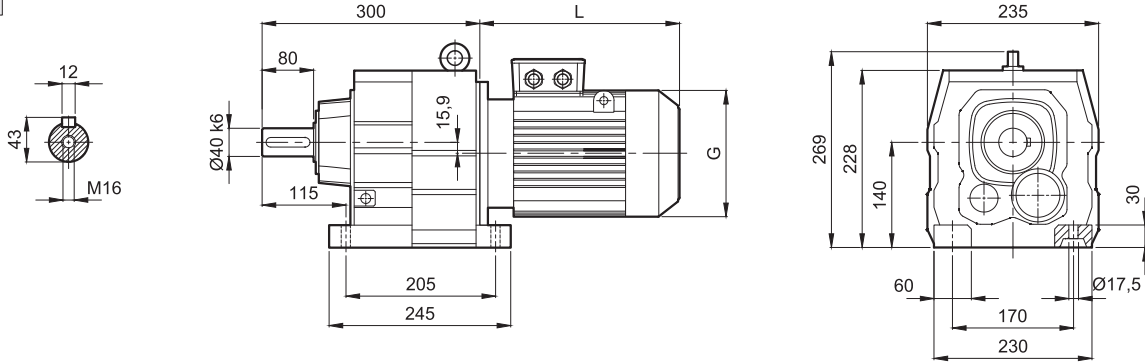


**DAV282**  
**DAV283**

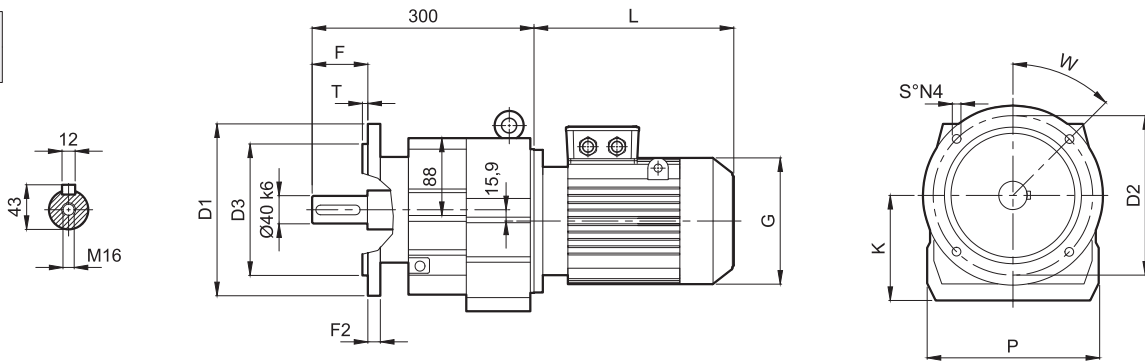




**DA372**  
**DA373**

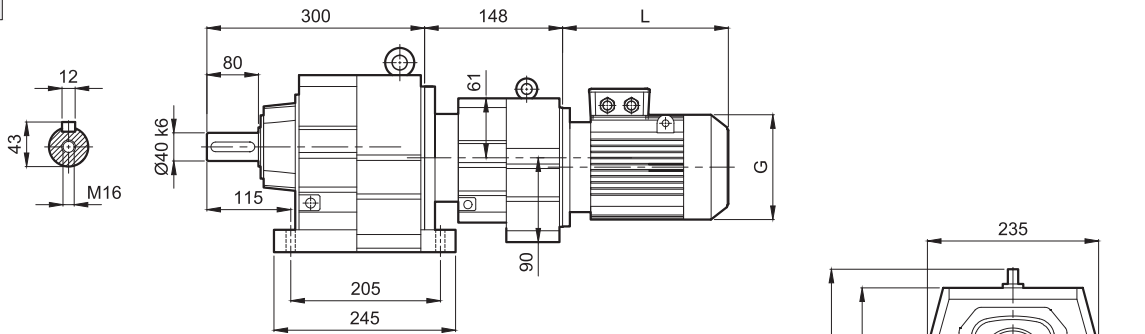


**DF372**  
**DF373**

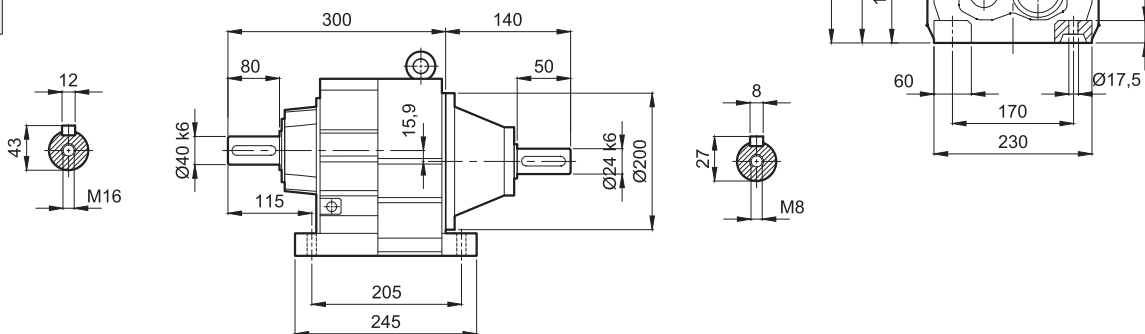


	D1	D2	D3	F	F2	T	K	P	S	N	W
O1	250	215	180	80	15	4	140	235	13,5	4	45°
O2	300	265	230	80	15	4	140	235	13,5	4	45°

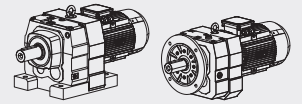
**DA375**  
**DA376**



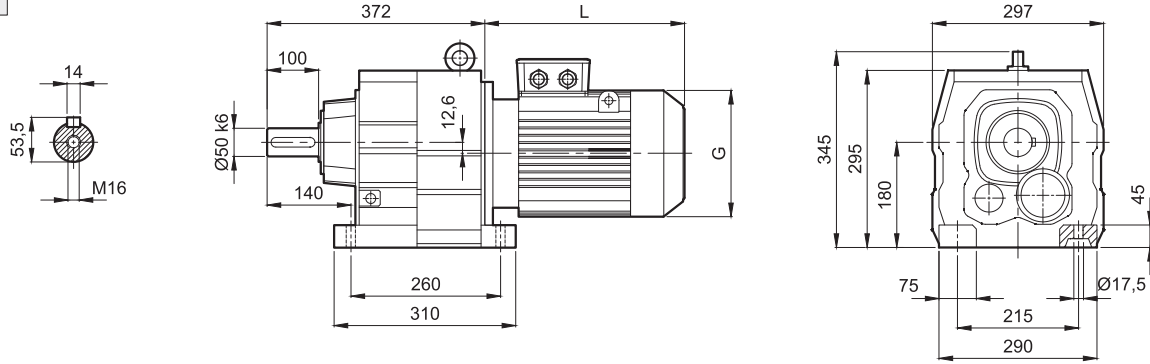
**DAV372**  
**DAV373**



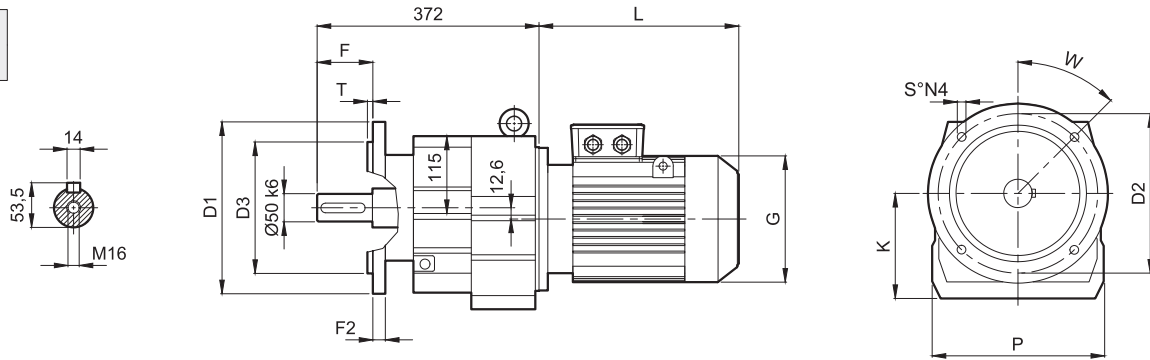




**DA472**  
**DA473**

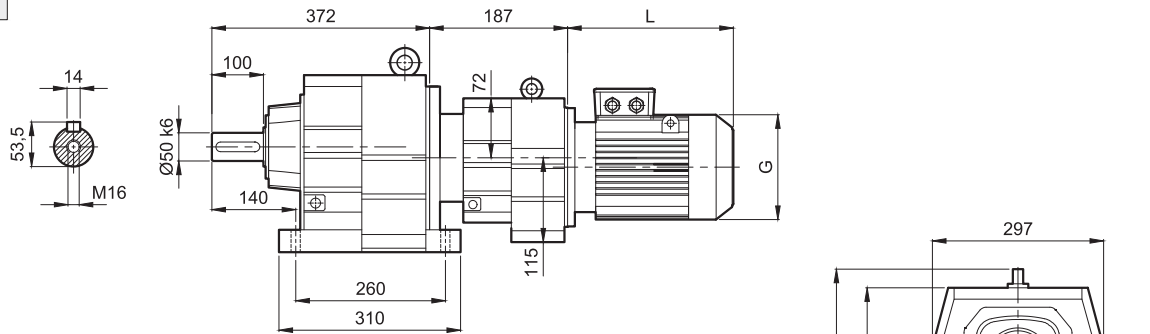


**DF472**  
**DF473**

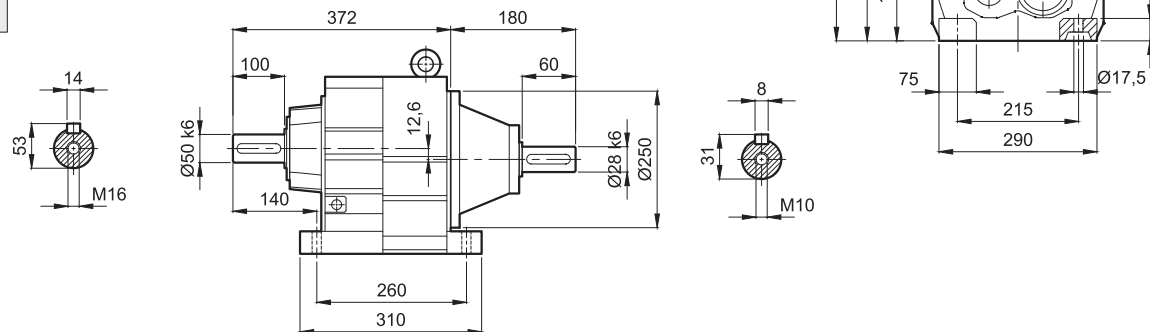


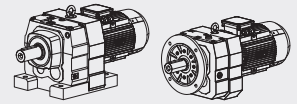
	D1	D2	D3	F	F2	T	K	P	S	N	W
O1	300	265	230	100	16	4	180	297	13,5	4	45°
O2	350	300	250	100	18	5	180	297	17,5	4	45°

**DA475**  
**DA476**

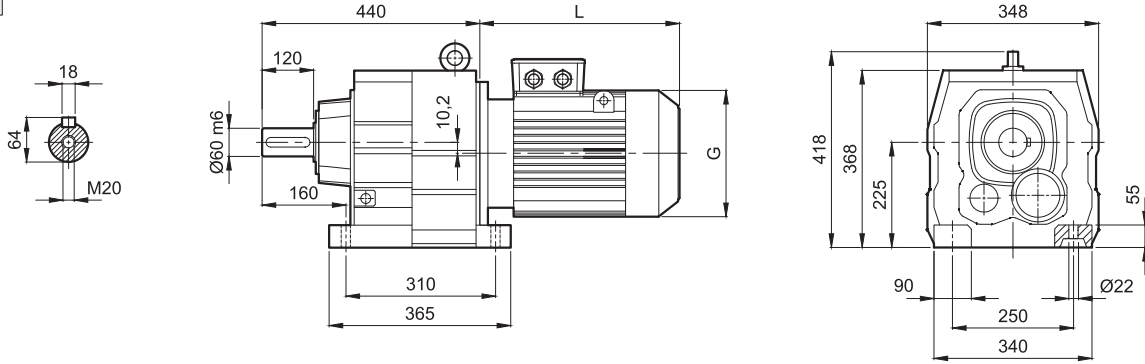


**DAV472**  
**DAV473**

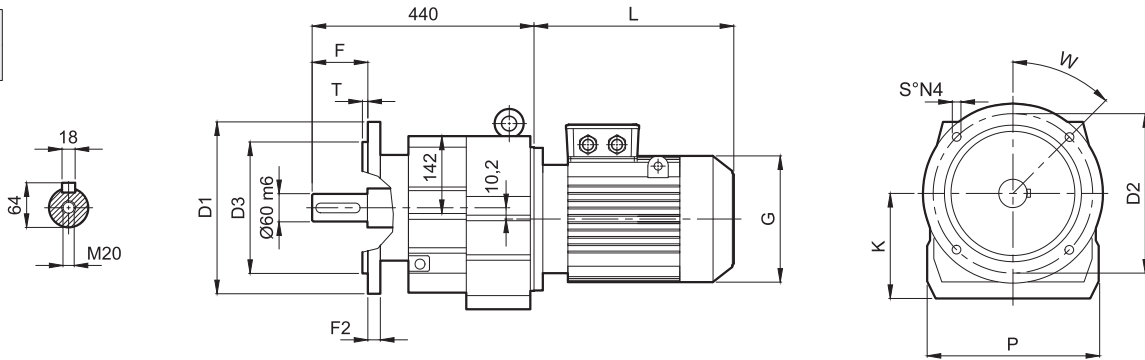




**DA572**  
**DA573**

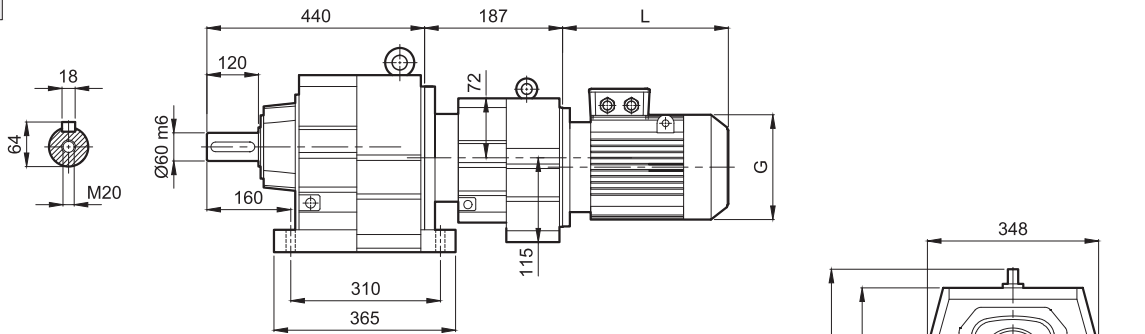


**DF572**  
**DF573**

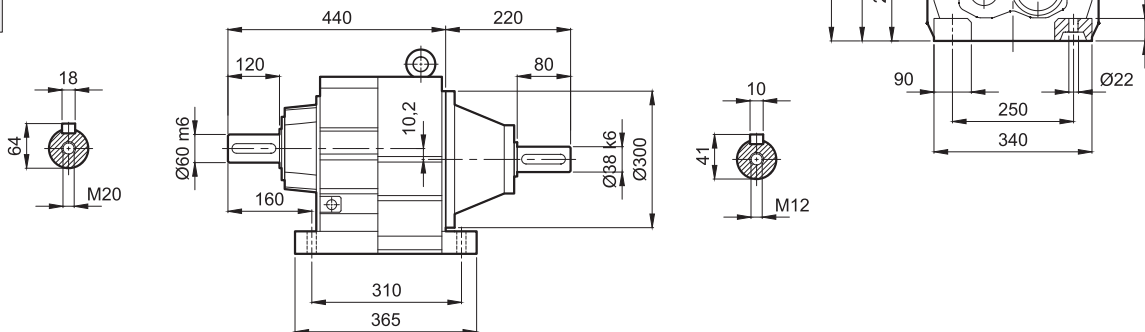


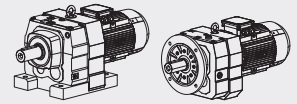
	D1	D2	D3	F	F2	T	K	P	S	N	W
O1	350	300	250	120	18	5	225	348	17,5	4	45°
O2	450	400	350	120	22	5	225	348	17,5	8	22,5°

**DA575**  
**DA576**

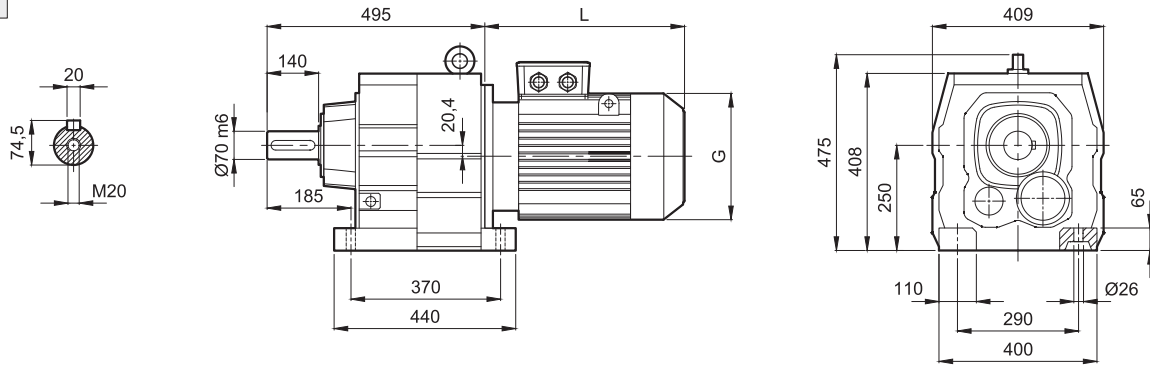


**DAV572**  
**DAV573**

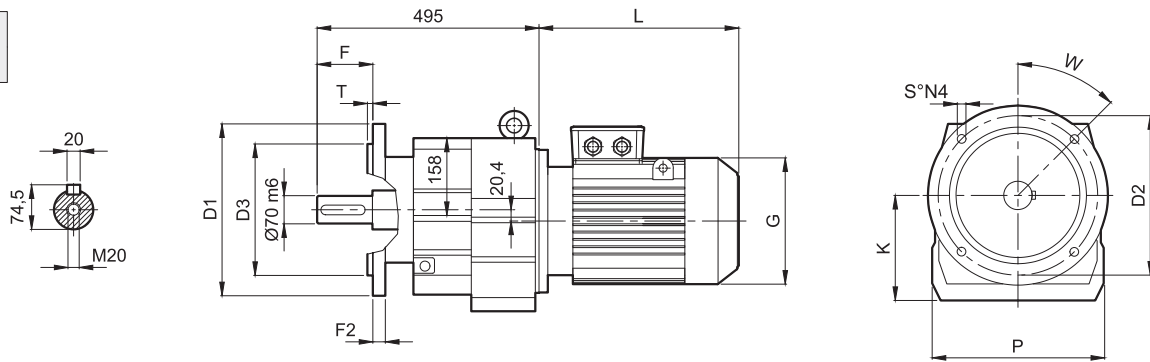




**DA672**  
**DA673**

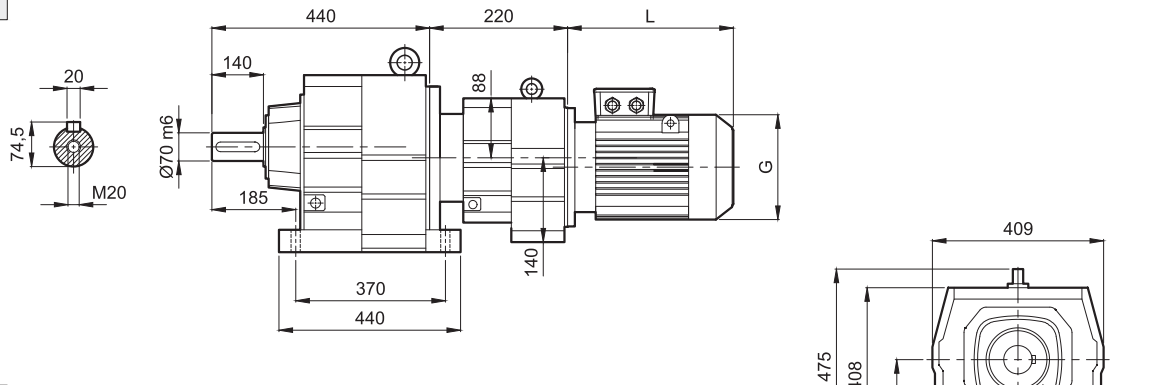


**DF672**  
**DF673**

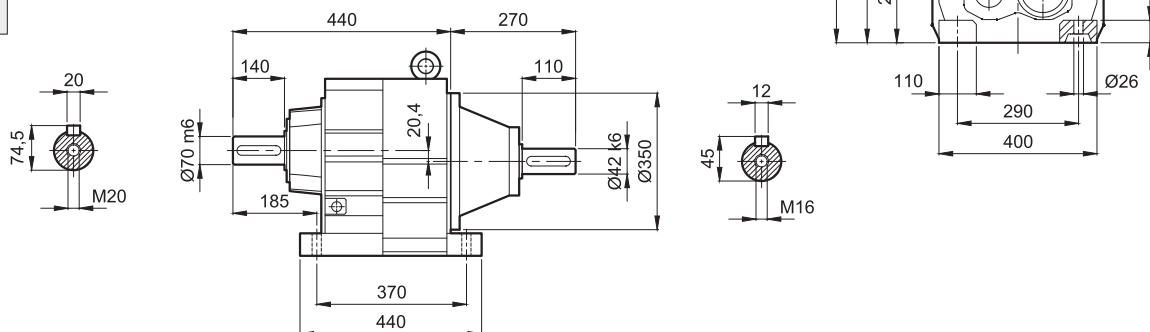


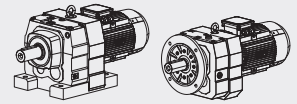
	D1	D2	D3	F	F2	T	K	P	S	N	W
O1	350	300	250	140	20	5	250	409	17,5	4	45°
O2	450	400	350	140	22	5	250	409	17,5	8	22,5°

**DA675**  
**DA676**

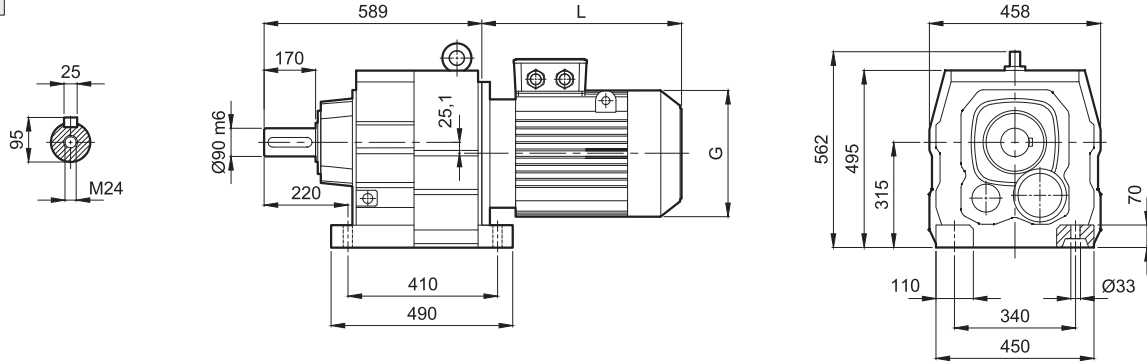


**DAV672**  
**DAV673**

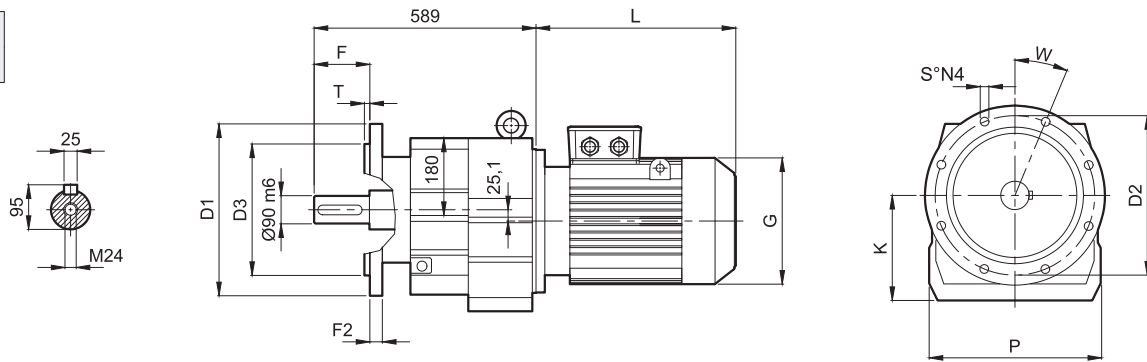




**DA772**  
**DA773**

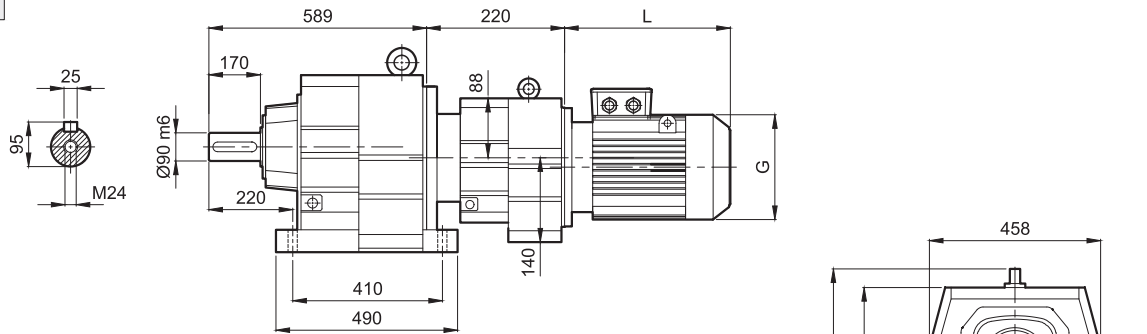


**DF772**  
**DF773**

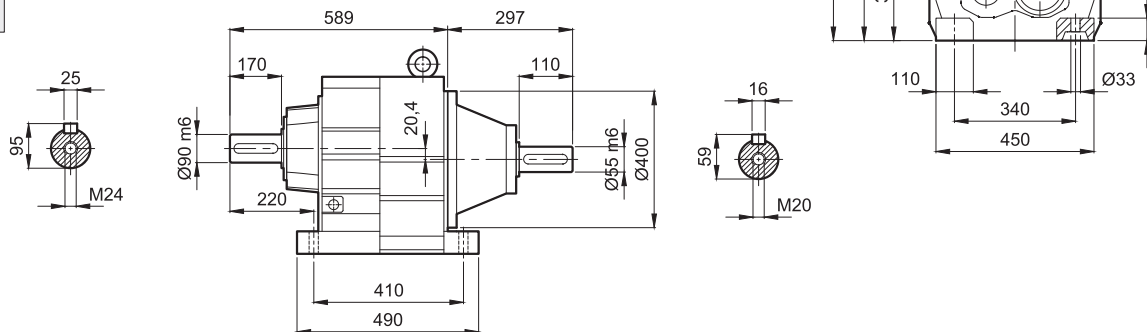


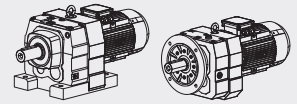
	D1	D2	D3	F	F2	T	K	P	S	N	W
O1	450	400	350	170	22	5	315	458	17,5	8	22,5°
O2	550	500	450	170	25	5	315	458	17,5	8	22,5°

**DA775**  
**DA776**

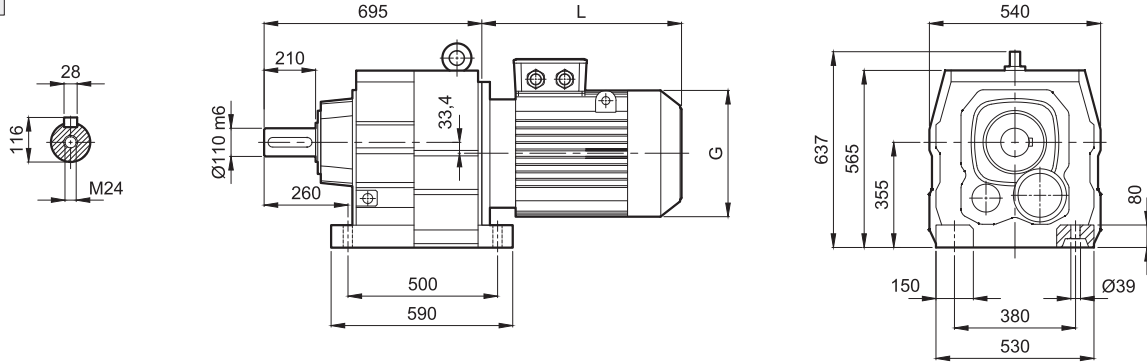


**DAV772**  
**DAV773**

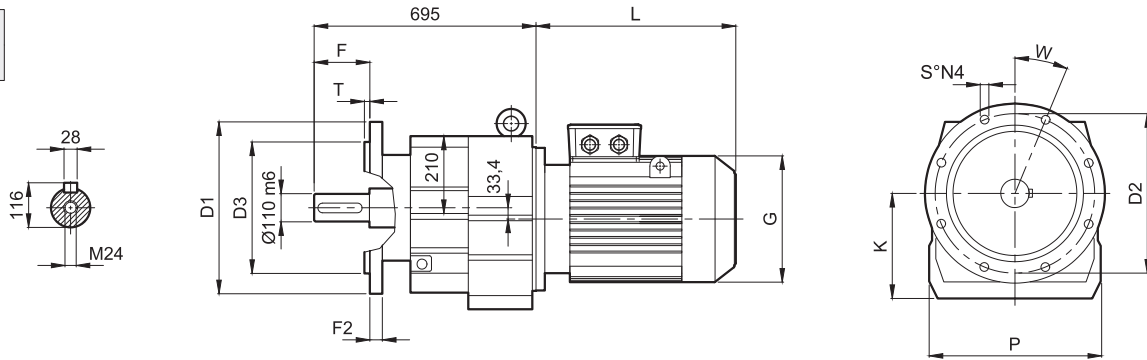




**DA872**  
**DA873**

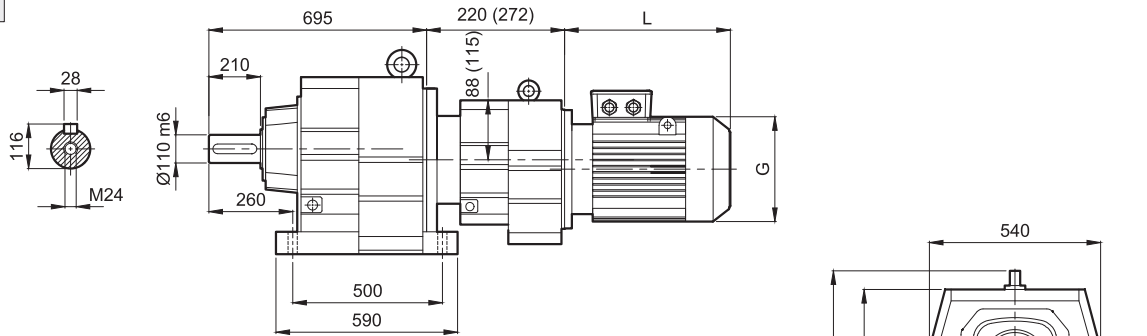


**DF872**  
**DF873**

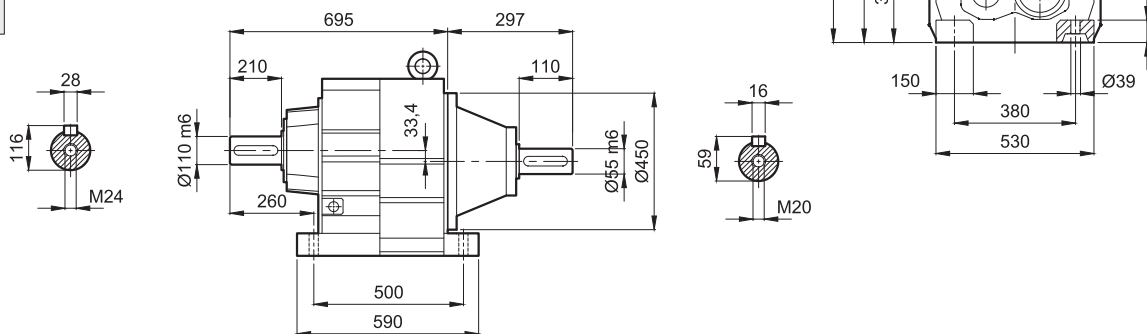


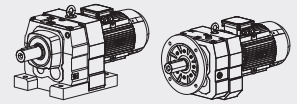
	D1	D2	D3	F	F2	T	K	P	S	N	W
O1	450	400	350	210	22	5	355	540	17,5	8	22,5°
O2	550	500	450	210	25	5	355	540	17,5	8	22,5°

**DA875**  
**DA876**

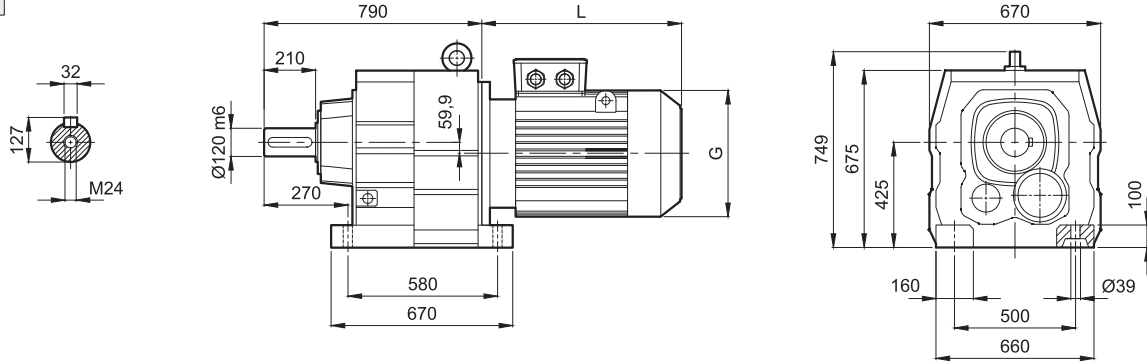


**DAV872**  
**DAV873**

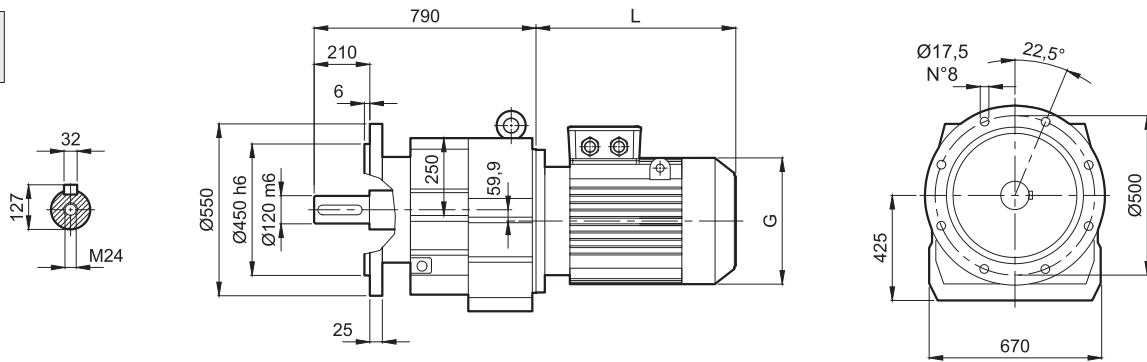




**DA972**  
**DA973**

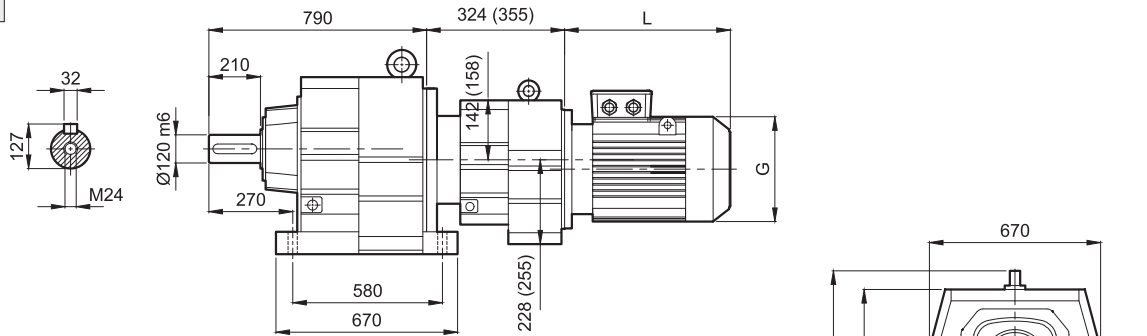


**DF972**  
**DF973**



	D1	D2	D3	F	F2	T	K	P	S	N	W
O1	550	500	450	210	25	6	425	670	17,5	8	22,5°
O2	660	600	550	210	28	6	425	670	17,5	8	22,5°

**DA975**  
**DA976**



**DAV972**  
**DAV973**

